

# 統計黒部

平成21年版

# ご 利 用 に あ た っ て

- 1 収録されている資料については原則として、  
平成 18 年 3 月 30 日以前の資料については、「黒部」、「宇奈月」として旧黒部市、  
旧宇奈月町に分けて掲載しています。  
平成 18 年 3 月 31 日以降の資料については、合併後の黒部市の数値を掲載して  
います。
- 2 資料は県内官公庁・民間の諸機関並びに庁内各課から直接調査収集しました。  
なお、資料の出所は各表の左下部に表示しました。
- 3 調査時点、期間については、原則として各表の右上部に表示しました。  
資料中の年次、年度は次のとおりです。  
年次・・・・・・暦年（1月～12月）  
年度・・・・・・会計年度（4月～翌年3月）
- 4 数字の単位未満は、四捨五入を原則としました。したがって、総数と内訳が一致しな  
い場合もあります。
- 5 統計表中、「X」と記載されているものについては、該当数字はあるが、公表を保留し  
ています。
- 6 本書の収録した資料について、詳細な数字が必要な場合、あるいは疑義がある場合は、  
下記まで照会願います。

黒部市 総務企画部 企画政策課 情報統計係

電話 0 7 6 5 - 5 4 - 2 1 1 1（内線 135）

FAX 0 7 6 5 - 5 4 - 3 9 5 9

# 目 次

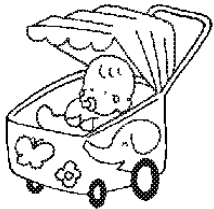
土地・気象	1	7 中学校教員・生徒数の推移	21
1 地勢・歴史	1	8 小・中学校児童数の体位	22
2 位置及び地勢	1	9 高等学校の生徒数及び教職員数	23
3 市役所の位置	1	10 高等学校卒業者の進路	23
4 合併のあゆみ	2	11 高等学校卒業者の産業別就職状況	24
5 地区別土地面積	2	12 高等学校の施設状況	24
6 気象概要	3	13 高等学校卒業者の職業別就職者数	24
		14 社会教育委員	25
人 口	4	15 公民館職員及び委員	25
1 人口と世帯の推移	4	16 社会教育団体等	25
2 地区別人口・世帯数及び面積	6	17 体育指導委員	25
3 人口動態	7	18 図書館の蔵書数	26
4 年齢別人口	8	19 図書館の貸出延利用者数	27
5 年齢別地区人口	9	20 図書館の貸出延利用冊数	27
6 町内別世帯数・人口	11	21 図書館の登録者数	29
7 労働力状態別人口	12	22 市民会館の利用状況	29
8 外国人登録人口	12	23 中央公民館・婦人の家・児童センター・ 勤労者体育センター・勤労青少年ホーム の利用状況	30
9 産業別就業者数	13	24 運動公園施設の利用状況	31
10 就業常住人口及び昼間人口	15	25 黒部市総合体育センターの利用状況	32
11 産業別年齢別就業者数	16	26 コラーレ・美術館・吉田科学館の 利用状況	33
教育・文化	18	27 黒部市指定文化財	34
1 学校一覧	18		
2 小学校別児童数・学級数及び 教職員数	18	農林水産業	37
3 中学校別生徒数・学級数及び 教職員数	18	1 農家数・農家人口・経営耕地面積 の推移	37
4 幼稚園別児童数・学級数及び 教員数	19	2 専業・兼業別農家数	37
5 小中学校校舎・屋体・校地面積	19	3 農業産出額	37
6 小学校教員・児童数の推移	20	4 地区別経営耕地面積	38

5	地区別農用機械所有状況	38	4	公園の現状	53
6	地区別農作物の類別収穫面積	39	5	市営住宅	55
7	家畜・家さんの飼育農家数	39	6	家屋数及び評価額	57
8	主要農作物出産量	40			
9	農産物販売金額規模別農家	41		社会保障	58
10	経営耕地面積規模別経営体数	41	1	地区別民生児童委員数	58
11	保有山林規模別経営体数	42	2	地区別生活保護世帯数及び 被保護人員	58
12	漁業経営組織別経営体数	42	3	年次別保護の種類別人員及び 被保護世帯・人員の推移	59
13	漁業階層別経営体数	43	4	生活保護費の推移	59
14	専業兼業別漁業世帯数	43	5	社会福祉施設	60
15	主とする漁業種類別経営体数	44	6	年齢別保育児数	61
16	漁船の所有隻数及びトン数	45	7	要援護老人数	62
17	種類別総漁獲量	45	8	募金の状況	63
18	漁業男女年齢別就業者数	46	9	身体障害者手帳交付状況	64
19	漁業種類別漁獲金額	46	10	身体障害者・児の補装具交付及び 修理状況	64
	商工業	47	11	産業別求人及び充足数	65
1	商店数・従業者数・年間販売額	47	12	一般商業紹介状況	65
2	飲食店・宿泊業数・従業者数	47	13	雇用保険一般求職者給付取扱状況	66
3	業種別商店数商品年間販売額	48	14	国民健康保険事業	67
4	中分類別商店の状況	48	15	国民年金加入者状況	68
5	年次別工場数・従業者数及び 製造品出荷額	49	16	拠出年金の給付状況	69
6	年次別1人当たり製造品出荷額等の 推移	49	17	福祉年金の給付状況	71
7	中分類別従業者数及び 製造品出荷額	50	18	火葬場使用状況	71
8	大分類別事業所数及び従業者数	51	19	療養給付	72
9	常用雇用者規模別事業所数	51	20	その他の給付	73
	土木・建築	52	21	し尿処理実績	73
1	道路	52	22	医療施設	73
2	橋梁	52	23	医療従事者	74
3	都市計画用途地域別面積	52	24	結核検診実施状況	74
			25	基本健康診査受診数	74
			26	年齢別結核患者登録者数	75

27	主要死因別死亡数	75	14	人事・通常訴訟の状況	95
28	予防接種実施状況	76	15	家事手続案内	96
29	市民病院施設	78	16	法務局の事業概要	97
30	患者数の推移	78			
31	市民病院診療科別診療状況	79		市民生活	98
32	病床利用状況	80	1	電力使用状況	98
33	粗大物・不燃物処理実績	80	2	水道給水状況	100
34	可燃ごみ処理実績	80	3	給配水施設	101
35	公害苦情の種類及び件数	81	4	水道利用状況	102
36	環境食品衛生関係営業者数	81	5	下水道整備状況	103
37	市預託金の利用状況	82	6	金融機関	103
			7	宗教法人	103
	運輸・通信	83			
1	鉄道輸送状況	83		行政・財政	104
2	市内地方鉄道駅別乗降人員の推移	84	1	特別職等	104
3	バス運行状況	86	2	黒部市行政組織図	106
4	自動車の保有台数	86	3	課別職員数	109
5	黒部 I . C 出入交通量	87	4	市民病院従事者数	110
6	黒部 I . C 月別出入交通量	88	5	投票区別選挙有権者数	111
			6	選挙種類別投票率	112
	治安	89	7	一般会計決算額の推移（歳入）	124
1	消防組織及び人員	89	8	一般会計決算額の推移（歳出）	125
2	消防機関の設備	89	9	市税の推移	126
3	消防施設	89			
4	火災発生件数	90			
5	原因別火災発生件数	91			
6	救急活動	92			
7	交通事故状況	93			
8	月別交通事故発生状況	93			
9	年齢別交通事故被害者数	94			
10	月別刑法犯罪認知件数	94			
11	主要罪種別認知件数及び検挙件数	94			
12	少年ぐ犯不良行為別人員	95			
13	民事訴訟の状況	95			

# くろべの1日

(平成20年度)



出生 0.91人



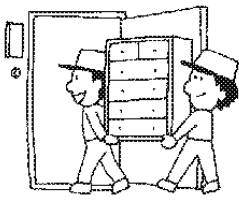
死亡 1.15人



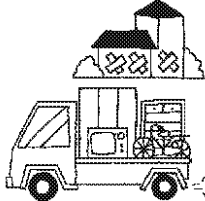
婚姻 0.61件



離婚 0.16件



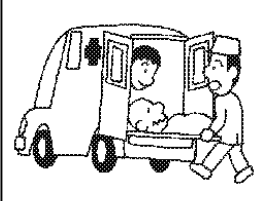
転入 3.46人



転出 3.55人



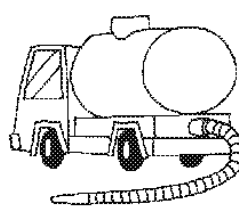
ごみ処理量 36.02t



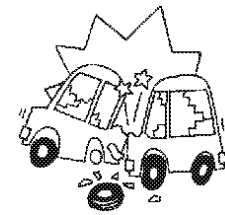
救急車出動 3.21件



火災 0.014件



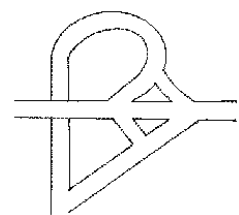
し尿処理量 4.86k



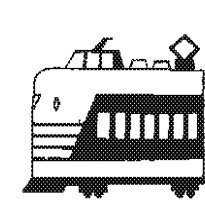
交通人身事故 0.50件



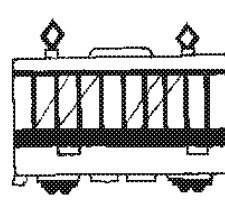
刑法犯罪 0.65件



黒部IC出入交通量 4,245台



JR利用者数 4,205人



私鉄電車利用者数 3,397人

# 土地・気象

## 1 地 勢

富山県の北東部に位置し、北は日本海に面し、東は北アルプスの山々を仰ぎ、南は立山連峰をはじめとする中部山岳国立公園がひかえている。

地勢は、平坦部に比べて山岳部が比較的多く、大きな高低差のある黒部川、布施川などの河川が流れており、黒部川流域には広大で肥沃な黒部川扇状地が広がる。

新市の行政区域は、東西約27 k m、南北約35 k m、面積は427.96km<sup>2</sup>で、富山県全体の面積の約10%を占める。

## 歴 史

阿古屋野台地にある古墳は、約1,500年前の豪族の墳墓と推定され、大和文化がこの地に及んでいたことを示している。江戸時代には、旧北陸街道の宿場町として栄える一方、加賀前田藩の領地として農政に力を入れ、平和な農村が形成されていた。

黒部市（旧黒部市）は、昭和15年に三日市町、石田町、田家村、村椿村、大布施村、前沢村、荻生村、若栗村の1町8村が合併し桜井町となり、昭和28年に東布施村を編入し、翌年4月に桜井町と生地町が合併し誕生した。一方、宇奈月町は昭和15年に浦山村と下立村が合併し、東山村となり、昭和29年7月に、内山村、愛本村、東山村が合併し誕生した。

平成18年3月31日には、黒部市と宇奈月町が合併し、現在の「黒部市」が誕生した。

## 2 位置及び地勢

方 位	経度・緯度		広 さ	面 積
極東	東経137° 45 41 ”	(白馬岳山頂付近)	東 西 約27km 南 北 約35km	面 積 426.34km <sup>2</sup>
極西	東経137° 24 33 ”	(生地鼻付近)		
極南	北緯 36° 37 21 ”	(牛首山付近)		
極北	北緯 36° 55 21 ”	(黒部川河口付近)		

資料：国土地理院北陸地方測量部

平成21年度全国市町村要覧(総務省発行)に記載されている便宜上の概算数値

## 3 市役所の位置

黒部庁舎	東経137° 26 57 ”	北緯36° 52 25 ”
宇奈月庁舎	東経137° 33 19 ”	北緯36° 51 26 ”

#### 4 合併のあゆみ

##### 黒 部

合併年月日	合併市町村	合併後の人口 (人)	合併後の面積 (km <sup>2</sup> )	合併種目
昭15・2・11	三日市町・石田村・田家村・ 村椿村・大布施村・前沢村 荻生村・若栗村	17,391	48.15	合併 (桜井町)
昭28・4・1	桜井町・東布施村	25,446	86.18	編入 (桜井町)
昭29・4・1	桜井町・生地町	32,329 桜井町 25,446 生地町 6,883	87.91	合併 (黒部市)
平18・3・31	黒部市・宇奈月町	43,626 黒部市 37,481 宇奈月町 6,145	427.96	合併 (黒部市)

資料：総務課

##### 宇 奈 月

合併年月日	合併市町村	合併後の人口 (人)	合併後の面積 (km <sup>2</sup> )	合併種目
昭15.3.23	浦山村、下立村	3,568	16.97	合併 (東山村)
昭29.7.10	東山村、内山村、愛本村	9,358	341.20	合併 (宇奈月町)

資料：市民サービス課

#### 5 地目別土地面積

平成21.1.1現在

総数	田	畑	宅地	山林	原野	雑種地	その他
426.34km <sup>2</sup>	30.60	1.69	11.44	17.96	4.14	2.85	357.66

資料：税務課



## 6 気象概要

黒部

平成20年極値

区分 年間(月間)	気温( )			平均 相対湿度 (%)	風速(m/s)		降水量 (mm)	降雪量 (cm)	天気日数(午前9時観測)			
	最高	最低	平均		最大	平均			晴	曇	雨	雪
H 2 0	35.4	-6.3	14.1	80.7	23.0	2.2	1978.0	95.0	143	162	44	17
1 月	10.9	-6.3	2.6	85.6	18.0	2.6	166.0	63.0	7	15	3	6
2 月	12.8	-5.2	1.7	84.1	22.9	2.7	83.0	27.0	8	12	1	8
3 月	19.0	-1.3	7.1	83.9	20.1	2.5	80.5		13	13	5	
4 月	26.5	3.9	12.4	81.7	19.1	2.2	51.0		14	13	3	
5 月	27.1	7.2	17.2	79.9	15.2	2.2	115.5		18	9	4	
6 月	29.0	11.5	20.1	88.4	13.0	1.9	179.0		12	15	3	
7 月	35.4	15.9	26.3	86.2	16.7	1.5	186.0		13	17	1	
8 月	35.1	18.3	25.6	76.7	16.4	1.9	238.5		13	14	4	
9 月	31.4	10.8	22.3	76.1	15.2	1.6	174.5		10	17	3	
1 0 月	26.7	4.8	17.0	74.2	15.2	1.8	170.5		16	13	2	
1 1 月	23.2	0.0	10.4	75.9	22.7	2.6	280.5		8	14	8	
1 2 月	19.3	-1.9	6.5	75.8	23.0	3.0	253.0	5.0	11	10	7	3

資料：黒部消防署

最高気温 7月 17日 35.4 年間平均気温 14.1  
 最低気温 1月 28日 -6.3 年間平均風速 2.2 m/s  
 最大風速 12月 5日 23.0 m/s 平均相対湿度 80.7%  
 最大降雨量 6月 29日 114.0 mm  
 最大降雪量 2月 17日 16.0 cm

# 人 口

## 1 人口と世帯の推移

黒 部

各年10.1現在

年次別	世帯数	人 口			一世帯当たり 人員	人口密度 (人/km <sup>2</sup> )
		総数	男	女		
大正 9	4,229	22,238	10,755	11,483	5.2	253.0
14	4,452	22,693	10,826	11,867	5.1	258.1
昭和 5	4,555	23,748	11,273	12,237	5.2	267.4
10	4,631	23,685	11,303	12,157	5.1	266.9
15	4,571	23,429	11,170	12,259	5.1	266.5
22	6,103	31,845	15,392	16,453	5.1	356.7
25	6,089	32,329	15,858	16,471	5.3	367.8
30	6,119	31,216	15,133	16,083	5.1	355.1
35	6,588	31,968	15,569	16,399	4.9	363.6
40	7,180	32,821	15,658	17,163	4.6	373.3
45	7,721	33,438	15,762	17,676	4.3	380.4
50	8,307	34,451	16,439	18,012	4.0	391.9
55	9,834	35,443	17,130	18,313	3.6	403.1
60	9,810	36,135	17,481	18,654	3.7	411.0
平成 2	10,151	36,493	17,658	18,835	3.6	420.6
7	10,688	36,414	17,567	18,847	3.4	419.7
12	11,490	36,531	17,694	18,837	3.2	421.1
17	12,092	36,543	17,657	18,886	3.0	421.2

資料：国勢調査

昭和5年、10年の男女別の人口については、合計が一致しない(原因は不明)

宇 奈 月

各年10.1現在

年次別	世帯数	人 口			一世帯当たり 人員	人口密度 (人/km <sup>2</sup> )
		総数	男	女		
大正 9	1,110	5,162	2,533	2,629	4.7	15.2
14	1,396	8,738	5,379	3,359	6.3	25.7
昭和 5	1,528	7,761	4,049	3,712	5.1	22.9
10	2,174	17,048	11,680	5,368	7.8	50.2
15	1,692	10,049	5,681	4,368	5.9	29.6
22	1,767	9,698	5,011	4,690	5.5	28.6
25	1,770	9,523	4,623	4,900	5.4	28.0
30	1,824	9,480	4,511	4,969	5.2	27.9
35	2,027	10,885	5,815	5,070	5.4	32.1
40	2,137	10,198	5,245	4,953	4.8	30.0
45	2,108	8,409	3,965	4,444	4.0	24.8
50	2,097	7,887	3,683	4,204	3.8	23.2
55	2,459	7,653	3,667	3,986	3.1	22.5
60	2,389	7,453	3,565	3,888	3.1	21.9
平成 2	2,373	7,261	3,463	3,798	3.1	21.4
7	2,373	7,025	3,344	3,681	3.0	20.7
12	2,292	6,553	3,065	3,488	2.9	19.3
17	2,228	6,151	2,899	3,252	2.8	18.1

資料：国勢調査

昭和22年の男女別の人口については、合計が一致しない(原因は不明)

## 2 地区別人口・世帯数及び面積

平成20.12.31現在

地区別	世帯数	人 口			面積 (km <sup>2</sup> )	人口密度 (人/km <sup>2</sup> )
		総数	男	女		
総数	14,478	42,930	20,874	22,056	427.96	100
生 地	1,529	4,331	2,064	2,267	1.73	2,504
石 田	(280) 2,322	(280) 6,089	(211) 3,001	(69) 3,088	5.16	1,180
田 家	887	2,948	1,436	1,512	6.19	476
村 椿	913	2,983	1,471	1,512	7.59	393
大布施	1,869	5,770	2,843	2,927	5.78	998
三日市	(92) 2,154	(98) 5,898	(92) 2,899	(6) 2,999	2.70	2,184
前 沢	646	2,255	1,111	1,144	8.08	279
荻 生	1,005	3,134	1,510	1,624	6.39	491
若 栗	697	2,273	1,078	1,195	6.25	364
東布施	392	1,331	658	673	36.89	36
宇奈月	242	460	226	234		
内 山	224	572	259	313		
音 澤	108	277	137	140		
愛 本	317	949	452	497		
下 立	421	1,270	597	673		
浦 山	752	2,390	1,132	1,258		

### 【参考】

石 田 光志寮 180人 黒部堀切寮 40人 黒部寮 60人  
 三日市 白峰寮 98人

資料:市民環境課

### 3 人口動態

#### 黒部

平成20.12.31現在(単位:人)

区分 年次	12月末常住人口調査		自然動態			社会動態			人口増減
	世帯数	総人口	出生	死亡	自然増減	転入	転出	社会増減	
平成2年	10,066	36,829	369	281	88	1,022	1,135	113	25
3	10,169	36,712	333	265	68	966	1,151	185	117
4	10,319	36,730	330	300	30	1,130	1,142	12	18
5	10,470	36,794	357	281	76	1,198	1,210	12	64
6	10,545	36,711	322	279	43	1,165	1,291	126	83
7	10,638	36,758	344	290	54	1,157	1,164	7	47
8	10,760	36,774	354	277	77	1,207	1,268	61	16
9	10,945	36,857	347	284	63	1,237	1,217	20	83
10	11,069	36,718	340	326	14	1,202	1,355	153	139
11	11,241	36,883	342	274	68	1,240	1,143	97	165
12	11,417	37,013	332	292	40	1,219	1,129	90	130
13	11,547	37,088	375	299	76	1,227	1,228	1	75
14	11,647	37,150	354	323	31	1,161	1,130	31	62
15	11,674	36,893	294	360	66	937	1,128	191	257
16	11,858	37,024	319	309	10	1,190	1,069	121	131
17	12,016	37,110	306	333	27	1,166	1,053	113	86
18	14,250	43,097	361	428	67	1,249	1,327	78	145
19	14,402	43,051	340	431	91	1,312	1,267	45	46
20	14,478	42,930	332	420	88	1,264	1,297	33	121

資料:市民環境課

平成18年以降は新黒部市(旧黒部・旧宇奈月の合算)データ値を掲載

#### 宇奈月

区分 年次	12月末常住人口調査		自然動態			社会動態			人口増減
	世帯数	総人口	出生	死亡	自然増減	転入	転出	社会増減	
平成2年	2,061	7,100	70	65	5	225	317	92	87
3	2,049	7,051	58	55	3	256	287	31	28
4	2,048	7,027	66	64	2	188	230	42	40
5	2,052	6,994	61	64	3	135	181	46	49
6	2,099	6,981	54	80	26	208	175	33	7
7	2,121	6,943	57	72	15	181	233	52	67
8	2,098	6,805	37	65	28	215	287	72	100
9	2,126	6,794	39	60	21	264	259	5	16
10	2,134	6,747	48	71	23	205	250	45	68
11	2,125	6,639	51	81	30	206	261	55	85
12	2,115	6,557	53	80	27	188	247	59	86
13	2,108	6,431	47	92	45	141	225	84	129
14	2,106	6,358	36	66	30	186	232	46	76
15	2,102	6,253	33	73	40	190	252	62	102
16	2,099	6,209	45	77	32	175	190	15	47
17	2,089	6,131	41	82	41	160	197	37	78

資料:市民環境課

平成18年以降は黒部の表で掲載

#### 4 年齢別人口 黒部

各年10.1現在

年次 区分 年齢	平成2年				平成7年				平成12年				平成17年				
	総数	男	女	構成比	総数	男	女	構成比	総数	男	女	構成比	総数	男	女	構成比	
総数	36,493	17,658	18,835	100.0	36,414	17,567	18,847	100.0	36,531	17,694	18,837	100.0	36,543	17,657	18,886	100.0	
0～4	1,899	954	945	5.2	1,698	845	853	4.7	1,655	883	772	4.5	1,631	834	797	4.5	
5～9	2,164	1,091	1,073	5.9	1,920	943	977	5.3	1,661	827	834	4.5	1,720	905	815	4.7	
10～14	2,504	1,347	1,157	6.9	2,144	1,087	1,057	5.9	1,953	964	989	5.3	1,725	858	867	4.7	
15～19	2,824	1,491	1,333	7.7	2,153	1,170	983	5.9	1,874	961	913	5.1	1,707	848	859	4.7	
20～24	2,095	963	1,132	5.7	2,369	1,195	1,174	6.5	1,878	976	902	5.1	1,499	753	746	4.1	
25～29	2,227	1,140	1,087	6.1	2,309	1,158	1,151	6.3	2,819	1,522	1,297	7.7	2,232	1,241	991	6.1	
30～34	2,203	1,131	1,072	6.0	2,196	1,122	1,074	6.0	2,286	1,123	1,163	6.3	2,805	1,469	1,336	7.7	
35～39	2,478	1,232	1,246	6.8	2,238	1,135	1,103	6.1	2,221	1,137	1,084	6.1	2,310	1,145	1,165	6.3	
40～44	3,150	1,575	1,575	8.6	2,460	1,219	1,241	6.8	2,205	1,126	1,079	6.0	2,236	1,129	1,107	6.1	
45～49	2,593	1,270	1,323	7.1	3,132	1,559	1,573	8.6	2,459	1,210	1,249	6.7	2,170	1,103	1,067	5.9	
50～54	2,350	1,132	1,218	6.4	2,580	1,251	1,329	7.1	3,103	1,560	1,543	8.5	2,441	1,185	1,256	6.7	
55～59	2,322	1,145	1,177	6.4	2,338	1,131	1,207	6.4	2,556	1,225	1,331	7.0	3,061	1,523	1,538	8.4	
60～64	2,211	1,018	1,193	6.1	2,279	1,100	1,179	6.3	2,277	1,069	1,208	6.2	2,531	1,213	1,318	6.9	
65～69	1,664	703	961	4.6	2,153	968	1,185	5.9	2,166	1,024	1,142	5.9	2,193	1,019	1,174	6.0	
70～74	1,388	604	784	3.8	1,583	651	932	4.3	2,045	906	1,139	5.6	2,044	934	1,110	5.6	
75～79	1,172	474	698	3.2	1,243	496	747	3.4	1,401	542	859	3.8	1,846	771	1,075	5.1	
80～84	758	247	511	2.1	930	335	595	2.6	1,012	366	646	2.8	1,180	394	786	3.2	
85～89	360	107	253	1.0	476	144	332	1.3	655	201	454	1.8	731	223	508	2.0	
90以上	131	34	97	0.4	213	58	155	0.6	305	72	233	0.8	478	109	369	1.3	
													不詳	3	1	2	0.0

資料: 国勢調査

#### 宇奈月

各年10.1現在

年次 区分 年齢	平成2年				平成7年				平成12年				平成17年			
	総数	男	女	構成比	総数	男	女	構成比	総数	男	女	構成比	総数	男	女	構成比
総数	7,261	3,463	3,798	100.0	7,025	3,344	3,681	100.0	6,553	3,065	3,488	100.0	6,151	2,899	3,252	100.0
0～4	339	182	157	4.7	264	137	127	3.8	215	114	101	3.3	217	112	105	3.5
5～9	372	196	176	5.1	335	172	163	4.8	249	130	119	3.8	225	116	109	3.7
10～14	448	224	224	6.2	377	195	182	5.4	330	174	156	5.0	239	127	112	3.9
15～19	461	219	242	6.3	383	203	180	5.5	333	161	172	5.1	271	137	134	4.4
20～24	360	189	171	5.0	371	179	192	5.3	309	153	156	4.7	241	124	117	3.9
25～29	355	182	173	4.9	364	206	158	5.2	347	199	148	5.3	318	162	156	5.2
30～34	422	229	193	5.8	338	175	163	4.8	330	172	158	5.0	351	196	155	5.7
35～39	452	217	235	6.2	396	215	181	5.6	311	148	163	4.7	308	158	150	5.0
40～44	617	312	305	8.5	453	218	235	6.4	384	199	185	5.9	301	146	155	4.9
45～49	499	230	269	6.9	620	317	303	8.8	426	198	228	6.5	377	197	180	6.1
50～54	514	234	280	7.1	497	227	270	7.1	631	316	315	9.6	426	202	224	6.9
55～59	613	295	318	8.4	512	224	288	7.3	490	224	266	7.5	631	311	320	10.3
60～64	558	266	292	7.7	574	266	308	8.2	477	199	278	7.3	454	207	247	7.4
65～69	425	192	233	5.9	527	245	282	7.5	507	224	283	7.7	429	183	246	7.0
70～74	326	114	212	4.5	387	167	220	5.5	466	207	259	7.1	451	192	259	7.3
75～79	278	106	172	3.8	281	88	193	4.0	330	132	198	5.0	395	165	230	6.4
80～84	155	53	102	2.1	210	67	143	3.0	223	67	156	3.4	264	91	173	4.3
85～89	49	18	31	0.7	105	32	73	1.5	130	33	97	2.0	161	46	115	2.6
90以上	18	5	13	0.2	31	11	20	0.4	65	15	50	1.0	92	27	65	1.5

資料: 国勢調査

5 年齢別地区人口

黒 部

平成17.10.1現在

全地区	総 数		0～4	5～9	10～14	15～19	20～24	25～29	30～34	35～39	40～44	45～49	50～54	55～59	60～64	65～69	70～74	75～79	80～84	85以上	不詳
	36,543	男	17,657	834	905	858	848	753	1,241	1,469	1,145	1,129	1,103	1,185	1,523	1,213	1,019	934	771	394	332
	女	18,886	797	815	867	859	746	991	1,336	1,165	1,107	1,067	1,256	1,538	1,318	1,174	1,110	1,075	786	877	2
生 地	男	1,995	81	87	76	88	58	116	143	120	118	111	123	233	168	157	136	92	43	45	
4,251	女	2,256	68	76	76	74	72	135	133	112	110	118	150	215	197	183	152	155	128	102	
石 田	男	2,976	124	132	147	161	159	286	259	182	172	181	195	251	206	150	136	124	54	57	
6,015	女	3,039	121	129	146	136	135	187	212	177	174	156	217	273	199	182	181	162	132	120	
田 家	男	1,354	70	94	95	64	54	74	131	103	84	93	94	117	81	51	60	44	23	22	
2,931	女	1,577	88	97	57	89	60	69	130	118	90	97	88	114	79	74	75	68	72	112	
村 檜	男	1,440	68	53	69	79	52	82	97	85	93	91	111	145	126	70	68	67	44	40	
2,925	女	1,485	52	50	60	84	59	52	83	79	94	96	117	155	105	83	104	84	61	67	
大布施	男	2,743	144	176	165	140	131	217	251	209	187	183	169	209	159	147	108	74	43	30	1
5,570	女	2,827	161	136	152	156	132	166	242	211	205	175	184	215	184	142	109	112	72	71	2
三 日 市	男	2,915	174	155	99	107	137	223	288	227	170	166	170	196	188	183	193	131	67	41	
5,954	女	3,039	154	141	132	111	105	173	261	203	151	148	167	212	239	207	200	197	120	118	
前 沢	男	1,036	37	30	73	54	35	72	91	51	89	59	86	101	64	57	55	46	23	13	
2,138	女	1,102	29	49	71	58	55	55	63	68	82	62	82	92	75	64	68	60	32	37	
荻 生	男	1,555	66	80	67	68	62	94	105	77	112	97	101	135	112	91	92	98	53	45	
3,296	女	1,741	65	71	75	58	71	84	120	91	91	96	123	125	115	111	103	121	89	132	
若 栗	男	1,000	52	67	54	53	37	37	61	50	70	81	76	78	68	63	52	51	24	26	
2,166	女	1,166	40	41	67	67	35	45	62	67	77	78	72	83	75	76	68	66	47	100	
東布施	男	643	18	31	13	34	28	40	43	41	34	41	60	58	41	50	34	44	20	13	
1,297	女	654	19	25	31	26	22	25	30	39	33	41	56	54	50	52	50	50	33	18	
	総数	36,543	1,631	1,720	1,725	1,707	1,499	2,232	2,805	2,310	2,236	2,170	2,441	3,061	2,531	2,193	2,044	1,846	1,180	1,209	3

資料: 国勢調査

宇奈月

平成17.10.1現在

全地区	総数		0～4	5～9	10～14	15～19	20～24	25～29	30～34	35～39	40～44	45～49	50～54	55～59	60～64	65～69	70～74	75～79	80～84	85以上
		男	2,899	112	116	127	137	124	162	196	158	146	197	202	311	207	183	192	165	91
6,151	女	3,252	105	109	112	134	117	156	155	150	155	180	224	320	247	246	259	230	173	180
宇奈月	男	373	10	4	4	9	21	39	41	22	18	22	29	60	36	27	16	6	6	3
745	女	372	6	9	5	16	18	20	24	15	16	16	39	64	45	27	20	13	10	9
内山	男	285	10	7	4	13	10	20	11	16	11	20	21	35	23	16	21	27	8	12
623	女	338	7	2	7	13	13	17	9	13	8	19	32	23	25	28	41	39	30	12
音沢	男	138	7	6	3	8	6	3	10	10	8	7	4	15	9	10	9	11	7	5
285	女	147	2	5	5	4	5	4	12	4	6	5	7	23	11	17	17	8	5	7
愛本	男	466	11	20	34	31	20	17	16	22	25	28	29	44	31	35	41	35	19	8
981	女	515	9	12	18	19	14	18	21	28	28	25	33	40	40	49	56	42	30	33
下立	男	590	20	16	26	20	33	26	38	31	23	42	45	60	37	38	46	40	29	20
1,259	女	669	16	20	20	31	24	23	27	26	25	40	46	56	49	52	52	52	50	60
浦山	男	1,047	54	63	56	56	34	57	80	57	61	78	74	97	71	57	59	46	22	25
2,258	女	1,211	65	61	57	51	43	74	62	64	72	75	67	114	77	73	73	76	48	59
	総数	6,151	217	225	239	271	241	318	351	308	301	377	426	631	454	429	451	395	264	253

資料：国勢調査



## 6 町内別世帯数・人口

平成21.3.31現在

地区 町内名	人口			世帯数	地区 町内名	人口			世帯数	地区 町内名	人口			世帯数	地区 町内名	人口			世帯数					
	男	女	計			男	女	計			男	女	計			男	女	計						
生地	2,047	2,258	4,305	1,528	堀高橋	301	323	624	214	沖	76	90	166	41	宇奈月	218	237	455	237	浦山	1,139	1,261	2,400	755
神明町	761	732	1,493	490	堀切新	317	336	653	236	大橋	60	64	124	34	宇奈月1区	10	5	15	8	浦山6区	138	160	298	98
上町	201	236	437	153	植木	704	722	1,426	472	荒井野	45	56	101	28	宇奈月2区	61	62	123	56	浦山7区	80	90	170	55
四十物町	200	231	431	150	沓掛	463	497	960	298	長正寺	220	208	428	142	宇奈月3区	68	70	138	72	浦山8区	85	95	180	58
大町	113	159	272	109	金屋	219	214	433	159	栗林	108	104	212	54	宇奈月4区	42	53	95	49	浦山9区	139	155	294	106
宮川町	307	374	681	235	北野	68	66	134	37	愛川	38	44	82	24	宇奈月5区	37	47	84	52	浦山10区	116	136	252	75
阿弥陀堂	189	206	395	163	古御堂	142	139	281	76	寺坪	124	127	251	80	内山	254	312	566	223	浦山11区	67	76	143	40
芦崎	276	320	596	228	栃沢	136	145	281	77	中村	75	81	156	48	内山1区	52	79	131	55	浦山12区	118	129	247	79
石田	2,968	3,069	6,037	2,295	三日市	2,881	2,977	5,858	2,140	若栗	1,074	1,183	2,257	696	内山2区	77	82	159	58	浦山13区	147	148	295	87
犬山	338	347	685	210	櫛町	167	178	345	128	中坪	98	101	199	49	内山3区	43	44	87	36	浦山14区	152	167	319	88
浜石田	307	330	637	226	新天	227	206	433	146	浦川端	188	204	392	108	内山4区	73	99	172	67	浦山15区	97	105	202	69
新町	197	230	427	144	桜町	41	55	96	35	中村	102	101	203	56	内山5区	9	8	17	7	旧宇奈月計	2,783	3,111	5,894	2,058
岡	829	862	1,691	577	大黒町	303	324	627	225	舌山	294	309	603	186	音澤	135	139	274	107	計	20,765	22,023	42,788	14,447
立野	392	440	832	268	東三日市	506	581	1,087	386	東町	117	121	238	67	音澤1区	69	76	145	58	資料:市民環境課				
堀切	631	567	1,198	616	大町	152	159	311	105	八社	37	46	83	25	音澤2区	66	63	129	49					
天神	274	293	567	254	寺町	154	182	336	120	両瀬	58	55	113	34	愛本	449	493	942	315					
田家	1,447	1,523	2,970	896	三島町	443	493	936	335	大越	44	43	87	28	栗虫	20	24	44	23					
荒町	275	295	570	174	栄町	420	321	741	334	袖野	62	109	171	86	中ノ口	59	73	132	46					
田家新	433	458	891	284	牧野	468	478	946	326	西町	74	94	168	57	中谷	17	20	37	12					
山田	289	325	614	181	前沢	1,106	1,151	2,257	644	東布施	656	666	1,322	391	明日1区	60	61	121	37					
阿古屋野	6	8	14	4	前沢	672	707	1,379	401	別所	6	4	10	3	明日2区	52	63	115	42					
窪野	12	7	19	5	山田新	221	245	466	132	柳沢	13	6	19	5	明日3区	61	62	123	41					
神谷	123	111	234	72	吉城寺	55	41	96	24	中陣	122	123	245	70	愛本新1区	70	77	147	45					
田家野	276	283	559	158	栗寺	30	33	63	17	朴谷	55	65	120	38	愛本新2区	51	48	99	30					
鏡野	33	36	69	18	宮野	27	31	58	13	尾山	92	107	199	52	愛本新3区	59	65	124	39					
村椿	1,464	1,518	2,982	917	本野	17	17	34	10	阿弥陀堂	38	38	76	25	下立	588	669	1,257	421					
飯沢	309	306	615	185	石田野	11	9	20	7	釈迦堂	84	90	174	47	下立1区	74	78	152	42					
吉田	312	323	635	195	枕野	34	19	53	15	内生谷	64	67	131	40	下立2区	125	140	265	86					
出島	188	189	377	114	宮沢	15	25	40	9	笠破	64	63	127	36	下立3区	121	129	250	81					
六天	165	171	336	101	中山	24	24	48	16	池尻	42	47	89	29	下立4区	104	117	221	66					
荒俣	242	272	514	160	荻生	1,495	1,618	3,113	1,001	福平	29	20	49	23	下立5区	164	205	369	146					
飛驒	248	257	505	162	上野	200	245	445	160	田初	47	36	83	23	旧黒部計	17,982	18,912	36,894	12,389					
大布施	2,844	2,949	5,793	1,881	新堂	79	94	173	62	嘉例沢			0											
中新	469	479	948	293	西小路	363	387	750	248															
					長屋	107	118	225	80															

7 労働力状態別人口  
黒 部

各年10.1現在

区 分	平 成 12 年			平 成 17 年						
	人 口			人 口			構 成 比 (%)			
	総数	男	女	総数	男	女	総数	男	女	
総数(15才以上)	31,262	15,020	16,242	31,464	15,059	16,405	100.0	100.0	100.0	
労働力	労働総数	20,866	11,755	9,111	20,445	11,571	8,874	65.0	76.8	54.1
	就業者	20,223	11,325	8,898	19,600	11,009	8,591	62.3	73.1	52.4
	失業者	643	430	213	845	562	283	2.7	3.7	1.7
非労働力人口	10,376	3,251	7,125	10,962	3,459	7,503	34.8	23.0	45.7	

資料: 国勢調査

宇奈月

各年10.1現在

区 分	平 成 12 年			平 成 17 年						
	人 口			人 口			構 成 比 (%)			
	総数	男	女	総数	男	女	総数	男	女	
総数(15才以上)	5,759	2,647	3,112	5,470	2,544	2,926	100.0	100.0	100.0	
労働力	労働総数	3,843	2,036	1,807	3,508	1,905	1,603	64.1	74.9	54.8
	就業者	3,740	1,981	1,759	3,376	1,811	1,565	61.7	71.2	53.5
	失業者	103	55	48	132	94	38	2.4	3.7	1.3
非労働力人口	1,915	611	1,304	1,939	629	1,310	35.4	24.7	44.8	

資料: 国勢調査

8 外国人登録人口

平成21.3.31現在

国 籍	人 口	世帯数	男	女	16才未満		16才以上	
					男	女	男	女
総 数	377	215	172	205	3	10	169	195
パ ラ グ ア イ	1	1	1	0	0	0	1	0
中 国	134	91	64	70	2	2	62	68
ブ ラ ジ ル	133	77	74	59	1	5	73	54
フ ィ リ ピ ン	55	20	11	44	0	2	11	42
韓 国	23	9	9	14	0	0	9	14
イ ン ド ネ シ ア	3	1	2	1	0	0	2	1
米 国	9	7	5	4	0	0	5	4
朝 鮮	4	1	1	3	0	0	1	3
タ イ	4	1	0	4	0	1	0	3
英 国	2	1	1	1	0	0	1	1
マ レ ー シ ア	2	2	1	1	0	0	1	1
ベ ト ナ ム	1	1	1	0	0	0	1	0
カ ナ ダ	1	1	0	1	0	0	0	1
ペ ル ー	2	1	1	1	0	0	1	1
ル ー マ ニ ア	1	0	0	1	0	0	0	1
ネ パ ー ル	1	0	0	1	0	0	0	1
イ ン ド	1	1	1	0	0	0	1	0

資料: 市民環境課

## 9 産業別就業者数

### 黒 部

区 分	平成12年10月1日						平成17年10月1日					
	就業人口			構成比(%)			就業人口			構成比(%)		
	総数	男	女	総数	男	女	総数	男	女	総数	男	女
第 1 次 産 業	1,043	588	455	5.2	5.2	5.1	965	579	386	4.9	5.3	4.5
農 業	961	526	435	4.8	4.6	4.9	903	525	378	4.6	4.8	4.4
林 業・狩 猟 業	3	2	1	0.0	0.0	0.0	2	2	0	0.0	0.0	0.0
漁 業・水 産 養 殖 業	79	60	19	0.4	0.5	0.2	60	52	8	0.3	0.5	0.1
第 2 次 産 業	9,740	6,518	3,222	48.2	57.6	36.2	9,043	6,111	2,932	46.1	55.5	34.1
鉱 業	51	41	10	0.3	0.4	0.1	27	24	3	0.1	0.2	0.0
建 設 業	2,334	1,948	386	11.5	17.2	4.3	2,010	1,672	338	10.3	15.2	3.9
製 造 業	7,355	4,529	2,826	36.4	40.0	31.8	7,006	4,415	2,591	35.7	40.1	30.2
第 3 次 産 業	9,433	4,215	5,218	46.6	37.2	58.6	9,575	4,310	5,265	48.9	39.1	61.3
卸 売・小 売 業	3,345	1,331	2,014	16.5	11.8	22.6	3,305	1,348	1,957	16.9	12.2	22.8
金 融・保 険 業	331	149	182	1.6	1.3	2.0	324	133	191	1.7	1.2	2.1
不 動 産 業	41	27	14	0.2	0.2	0.2	45	32	13	0.2	0.3	0.2
運 輸・通 信 業	777	633	144	3.8	5.6	1.6	738	595	143	3.8	5.4	1.7
電 気・ガ ス・水 道・ 熱 供 給 業	94	78	16	0.5	0.7	0.2	72	63	9	0.4	0.6	0.1
サ ー ビ ス 業	4,376	1,659	2,717	21.6	14.6	30.5	4,675	1,832	2,843	23.9	16.6	33.1
公 務	469	338	131	2.3	3.0	1.5	416	307	109	2.1	2.8	1.3
そ の 他	7	4	3	0.0	0.0	0.0	17	9	8	0.1	0.1	0.1
合 計	20,223	11,325	8,898	100.0	100.0	100.0	19,600	11,009	8,591	100.0	100.0	100.0

資料:国勢調査

宇奈月

区 分	平成12年10月1日						平成17年10月1日					
	就業人口			構成比(%)			就業人口			構成比(%)		
	総数	男	女	総数	男	女	総数	男	女	総数	男	女
第 1 次 産 業	162	99	63	4.3	5.0	3.6	171	110	61	5.1	6.1	3.9
農 業	157	94	63	4.2	4.7	3.6	170	109	61	5.0	6.0	3.9
林 業・狩 猟 業	4	4	0	0.1	0.2	0.0	1	1	0	0.0	0.1	0.0
漁 業・水産養殖業	1	1	0	0.0	0.1	0.0	0	0	0	0.0	0.0	0.0
第 2 次 産 業	1,251	822	429	33.4	41.5	24.4	1,041	714	327	30.8	39.4	20.9
鉱 業	8	6	2	0.2	0.3	0.1	5	1	4	0.1	0.1	0.3
建 設 業	491	389	102	13.1	19.6	5.8	395	331	64	11.7	18.3	4.1
製 造 業	752	427	325	20.1	21.6	18.5	641	382	259	19.0	21.1	16.5
第 3 次 産 業	2,327	1,060	1,267	62.2	53.5	72.0	2,163	987	1,176	64.1	54.5	75.1
卸 売・小 売 業	477	174	303	12.8	8.8	17.2	865	326	539	25.6	18.0	34.4
金 融・保 険 業	38	19	19	1.0	1.0	1.1	24	9	15	0.7	0.5	1.0
不 動 産 業	5	3	2	0.1	0.2	0.1	8	6	2	0.2	0.3	0.1
運 輸・通 信 業	223	183	40	6.0	9.2	2.3	190	149	41	5.6	8.2	2.6
電 気・ガ 斯・水 道・ 熱供給業	112	110	2	3.0	5.6	0.1	62	60	2	1.8	3.3	0.1
サ ー ビ ス 業	1,342	473	869	35.9	23.9	49.4	875	336	539	25.9	18.6	34.4
公 務	130	98	32	3.5	4.9	1.8	139	101	38	4.1	5.6	2.4
そ の 他	0	0	0	0.0	0.0	0.0	1	0	1	0.0	0.0	0.1
合 計	3,740	1,981	1,759	100.0	100.0	100.0	3,376	1,811	1,565	100.0	100.0	100.0

資料:国勢調査

## 10 就業常住人口及び昼間人口

### 黒 部

平成17.10.1現在

区 分	常住人口	流出人口(A)	流入人口(B)	(B - A)人口	昼間人口
総人口(人)	36,540	7,344	9,711	2,367	38,907
就業者(人)	19,600	6,260	9,239	2,979	22,579

資料:国勢調査

### 宇奈月

平成17.10.1現在

区 分	常住人口	流出人口(A)	流入人口(B)	(B - A)人口	昼間人口
総人口(人)	6,151	1,795	1,233	-562	5,589
就業者(人)	3,376	1,579	1,231	-348	3,028

資料:国勢調査

11 産業別年齢別就業者数

黒 部

平成17.10.1現在

区 分	総 数		年 令 階 級																					
	(19,600)		15～19		20～24		25～29		30～34		35～39		40～44		45～49		50～54		55～59		60～64		65才以上	
	男	女	男	女	男	女	男	女	男	女	男	女	男	女	男	女	男	女	男	女	男	女	男	女
総 数	11,009	8,591	101	84	615	551	1,156	775	1,385	999	1,076	906	1,087	912	1,063	909	1,128	1,007	1,404	1,093	847	580	1,147	775
農 業	525	378	1		3	1	11	1	10	3	10	9	12	10	8	11	14	20	28	32	86	63	342	228
林 業	2	0													1								1	
漁 業	52	8			2				2		3		2		1		1		5	1	15	2	21	5
鉱 業	24	3			2				2	1	3		2			1	3		4		4	1	4	
建 設 業	1,672	338	20	1	91	10	151	29	201	31	122	33	133	31	168	38	207	52	279	58	169	29	131	26
製 造 業	4,415	2,591	45	21	284	132	582	222	663	350	515	324	504	306	460	292	439	328	559	388	212	122	152	106
電 気・ガ ス・熱 給 水 道 業	63	9			1		9	2	7	2	8	2	4	1	11		12	2	4		5		2	
情 報 通 信 業	81	51			5	7	17	7	15	15	9	5	11	5	2	6	8	3	6	2	6	1	2	
運 輸 業	514	92	1		14	1	45	15	66	10	73	14	67	14	47	15	45	7	79	8	47	4	30	4
卸 売・小 売 業	1,086	1,530	17	28	70	110	107	127	129	146	83	125	79	156	101	141	114	178	126	192	91	134	169	193
金 融・保 険 業	133	191			2	13	12	20	12	25	23	32	16	25	21	28	16	24	18	13	8	3	5	8
不 動 産 業	32	13				1	5	1	1			3		2	1	1	4	2	7		3	2	11	1
飲 食 店・宿 泊 業	262	427	6	15	17	28	29	31	28	36	20	29	19	24	17	26	19	37	40	90	30	59	37	52
医 療・福 祉	312	1,420		6	19	137	30	160	38	192	42	173	38	182	41	181	26	168	29	135	18	48	31	38
教 育・学 習 支 援 業	240	400		1	3	17	13	32	24	45	25	60	53	51	44	72	23	56	23	38	12	14	20	14
複 合 サ ー ビ ス 業	183	141	2	1	5	4	19	15	24	19	12	12	17	10	15	22	37	28	34	19	5	5	13	6
サ ー ビ ス 業 (他に分類されないもの)	1,097	882	7	11	81	79	100	98	127	105	101	67	88	88	79	62	103	92	119	107	127	84	165	89
公 務 (他に分類されないもの)	307	109	2		15	10	26	15	35	18	26	16	41	7	46	13	57	9	44	9	8	9	7	3
分 類 不 能 の 産 業	9	8			1	1			1	1	1	2	1				1		1		1		4	2

資料: 国勢調査

宇奈月

平成17.10.1現在

区 分	総 数		年 令 階 級																					
	(3,376)		15～19		20～24		25～29		30～34		35～39		40～44		45～49		50～54		55～59		60～64		65才以上	
	男	女	男	女	男	女	男	女	男	女	男	女	男	女	男	女	男	女	男	女	男	女	男	女
総 数	1,811	1,565	20	23	104	97	149	122	183	112	152	118	137	133	188	159	191	197	291	248	146	153	250	203
農 業	109	61			1		1		3		3				4	2	4	3	6	4	10	6	77	46
林 業	1	0																					1	
漁 業	0	0																						
鉱 業	1	4															1			2				2
建 設 業	331	64	3		22	1	22	7	25	2	23	4	26	10	33	11	35	7	71	7	25	4	46	11
製 造 業	382	259	5	3	21	18	36	25	47	29	49	29	41	26	60	31	47	44	57	41	10	4	9	9
電 気・ガ ス・熱 給 給 水 道 業	60	2			3		12		7		6		5		9	2	10		6		2			
情 報 通 信 業	7	6					2	2			1	1	4	2					1					
運 輸 業	142	35	2		6	4	14	4	24	8	17	6	16	3	11	3	12	3	23	4	10		7	
卸 売・小 売 業	125	208	2	4	7	15	8	14	13	15	12	17	4	9	15	27	9	34	28	29	11	23	16	21
金 融・保 険 業	9	15				1				3	1	2		2	3	4	2	3			2		1	
不 動 産 業	6	2			1														2	1		1	3	
飲 食 店・宿 泊 業	201	331	8	13	15	14	17	13	26	15	12	14	10	14	13	26	19	40	34	65	19	54	28	63
医 療・福 祉	45	220			1	26	5	20	11	12	1	21	3	30	4	19	5	27	2	47	3	12	10	6
教 育・学 習 支 援 業	34	71			1	2	5	8	1	4		5	2	9	4	11	5	9	6	8	5	14	5	1
複 合 サ ー ビ ス 業	29	27			2		5	2	3	2	6	8		2	2	4	5	2	3	5	1	1	2	1
サ ー ビ ス 業 (他に分類されないもの)	228	221		3	20	15	13	20	11	16	14	9	15	18	20	15	20	20	35	33	43	32	37	40
公 務 (他に分類されないもの)	101	38			4	1	9	7	12	6	7	2	11	8	10	4	17	4	18	2	5	2	8	2
分 類 不 能 の 産 業	0	1																						1

資料:国勢調査

# 教育・文化

## 1 学校一覧

平成21.5.1現在

区分	高等学校	中学校	小学校	幼稚園	各種学校
総数	1	4	11	4(2)	1
県立	1	-	-	-	1
市立	-	4	11	4(2)	-
私立	-	-	-	-	-

資料:学校教育課 ( )内は幼保一元化施設数で内数

## 2 小学校別児童数・学級数及び教職員数

平成21.5.1現在

学校名	学年別児童数							学級数	教職員数
	総数	1年	2年	3年	4年	5年	6年		
総数	2,369 (16)	389 (1)	418 (1)	395 (2)	379 (4)	389 (3)	399 (5)	110	192
生地小学校	203 (0)	25	41	36	33	36	32	8	15
東布施 "	68 (0)	11	6	15	8	14	14	7	12
田家 "	251 (0)	42	45	41	38	34	51	12	20
石田 "	223 (1)	42	44	35	39 (1)	28	35	10	19
村椿 "	128 (1)	27	24	14	23	24	16 (1)	7	13
中央 "	519 (10)	93	99 (1)	86 (2)	79 (3)	77 (2)	85 (2)	18	28
三日市 "	361 (1)	50	58	68	58	67	60 (1)	15	23
前沢 "	70 (3)	10 (1)	9	11	13	15 (1)	12 (1)	7	13
荻生 "	144 (0)	27	20	15	28	27	27	7	13
若栗 "	128 (0)	22	23	28	13	17	25	7	13
宇奈月 "	274 (0)	40	49	46	47	50	42	12	23

資料:学校教育課 ( )は帰国児童数内数(帰国後3年未満) 院内学級含む(三日市小)

## 3 中学校別生徒数・学級数及び職員数

平成21.5.1現在

学校名	学年別生徒数				学級数	教職員数
	総数	1年	2年	3年		
総数	1,172 (9)	389 (4)	401 (2)	382 (3)	42	97
鷹施中学校	254 (3)	91 (2)	81	82 (1)	10	22
高志野 "	279 (3)	82 (1)	101 (1)	96 (1)	10	23
桜井 "	505 (3)	171 (1)	175 (1)	159 (1)	15	32
宇奈月 "	134 (0)	45	44	45	7	20

資料:学校教育課 ( )は帰国生徒数内数(帰国後3年未満)



#### 4 幼稚園別児童数・学級数及び教員数

平成21.5.1現在

幼稚園名	園児数計	男	女	学級数	教員数	
					専任	兼任
総数	103	51	52	6	10	-
三日市幼稚園	56	29	27	3	5	-
中央幼稚園	47	22	25	3	5	-

資料:こども支援課 こども園については、P61,62に記載

#### 5 小中学校校舎・屋体・校地面積

(小学校)

平成21.5.1現在(単位:m<sup>2</sup>)

学校名	校舎						屋体 面積	校地			プール	
	普通教室		特別教室		管理関係 その他の 面積	合計		屋外 運動場	建物 敷地	合計	水面積	建物 面積
	室数	面積	室数	面積								
生地	8	504	11	937	2,636	4,077	1,184	8,020	7,845	15,865	441	65
東布施	7	441	7	466	1,413	2,320	669	6,532	4,940	11,472	383	87
田家	12	652	4	400	1,415	2,467	708	8,945	5,910	14,855	445	64
石田	10	630	9	716	1,785	3,131	1,122	10,143	6,725	16,868	388	65
村椿	7	448	9	698	1,531	2,677	799	10,992	5,176	16,168	465	69
中央	18	1,157	10	881	3,289	5,327	1,059	12,540	13,865	26,405	453	78
三日市	14	1,016	10	1,109	4,287	6,412	1,412	10,320	14,212	24,532	400	110
前沢	7	399	6	567	1,290	2,256	716	9,270	6,767	16,037	388	64
荻生	7	441	9	814	1,300	2,555	793	5,110	7,909	13,019	436	65
若栗	7	462	6	527	1,314	2,303	905	9,754	5,177	14,931	386	65
宇奈月	12	772	12	1,278	3,802	5,852	1,447	11,495	17,849	29,344	415	49
計	109	6,922	93	8,393	24,062	39,377	10,814	103,121	96,375	199,496	4,185	732

(中学校)

平成21.5.1現在(単位:m<sup>2</sup>)

学校名	校舎						屋体 面積	校地			プール	
	普通教室		特別教室		管理関係 その他の 面積	合計		屋外 運動場	建物 敷地	合計	水面積	建物 面積
	室数	面積	室数	面積								
鷹施	10	618	14	1,335	2,214	4,167	1,076	16,742	9,992	26,734	375	78
高志野	10	720	19	1,909	3,217	5,846	1,142	18,980	16,733	35,713	375	95
桜井	15	960	17	1,786	2,476	5,222	1,581	28,024	4,066	32,090	375	59
宇奈月	7	438	11	1,499	2,710	4,647	1,492	21,840	19,920	41,760	629	116
計	42	2,736	61	6,529	10,617	19,882	5,291	85,586	50,711	136,297	1,754	348

資料:学校教育課

6 小学校教員・児童数の推移

黒 部

各年5.1現在

区分	学校数	学級数	教員数			児童数		
			総数	男	女	総数	男	女
平成3年	10	94	143	58	85	2,591	1,336	1,255
4	10	93	142	54	88	2,548	1,288	1,260
5	10	91	143	51	92	2,504	1,248	1,256
6	10	89	136	50	86	2,447	1,222	1,225
7	10	89	47	46	1	2,402	1,208	1,194
8	10	88	138	47	91	2,371	1,169	1,202
9	10	87	138	51	87	2,290	1,124	1,166
10	10	86	136	46	90	2,196	1,083	1,113
11	10	86	140	49	91	2,147	1,068	1,079
12	10	86	139	48	91	2,113	1,049	1,064
13	10	87	136	49	87	2,088	1,045	1,043
14	10	84	146	49	97	2,024	1,023	1,001
15	10	84	147	49	98	2,043	1,045	998
16	10	86	146	46	100	2,051	1,060	991
17	10	90	141	46	95	2,058	1,071	987
18	11	105	167	61	106	2,323	1,207	1,116
19	11	107	163	63	100	2,339	1,212	1,127
20	11	109	165	66	99	2,368	1,212	1,156
21	11	109	167	65	102	2,369	1,212	1,156

平成18年以降は新黒部市(旧黒部・旧宇奈月の合算)データ値を掲載

宇奈月

各年5.1現在

区分	学校数	学級数	教員数			児童数		
			総数	男	女	総数	男	女
平成3年	4	26	43	20	23	461	243	218
4	4	27	44	21	23	447	229	218
5	4	27	43	17	26	423	220	203
6	4	27	44	18	26	412	217	195
7	4	27	45	19	26	401	213	188
8	4	27	41	18	23	405	216	189
9	4	27	41	17	24	395	218	177
10	4	27	41	16	25	374	200	174
11	4	27	43	17	26	366	196	170
12	4	26	42	17	25	336	179	157
13	4	25	39	16	23	325	170	155
14	4	25	39	15	24	297	156	141
15	4	24	39	16	23	275	140	135
16	4	24	39	19	20	261	139	122
17	4	24	39	19	20	262	141	121

資料:学校教育課

平成18年以降は黒部の表で掲載

7 中学校教員・生徒数の推移

黒 部

各年5.1現在

区分	学校数	学級数	教員数			生徒数		
			総数	男	女	総数	男	女
平成3年	3	45	80	41	39	1,533	819	714
4	3	42	76	38	38	1,411	746	665
5	3	40	74	36	38	1,355	718	637
6	3	38	72	32	40	1,268	661	607
7	3	35	69	38	31	1,249	628	621
8	3	37	79	35	44	1,267	643	624
9	3	38	71	36	35	1,278	645	633
10	3	40	77	38	39	1,281	651	630
11	3	38	73	35	38	1,228	597	631
12	3	36	71	35	36	1,189	581	608
13	3	35	69	33	36	1,135	556	579
14	3	35	72	35	37	1,146	575	571
15	3	34	72	36	36	1,122	562	560
16	3	34	72	36	36	1,092	550	542
17	3	33	68	36	32	1,031	515	516
18	4	41	88	45	43	1,146	563	583
19	4	40	84	45	39	1,146	558	588
20	4	41	83	41	42	1,156	578	578
21	4	42	86	45	41	1,172	604	568

平成18年以降は新黒部市(旧黒部・旧宇奈月の合算)データ値を掲載

宇奈月

各年5.1現在

区分	学校数	学級数	教員数			生徒数		
			総数	男	女	総数	男	女
平成3年	1	10	24	12	12	277	135	142
4	1	10	20	12	8	262	139	123
5	1	10	20	11	9	269	142	127
6	1	9	19	11	8	251	133	118
7	1	8	18	11	7	247	121	126
8	1	7	20	12	8	229	116	113
9	1	7	15	8	7	224	117	107
10	1	7	16	9	7	219	124	95
11	1	7	17	11	6	213	119	94
12	1	7	17	11	6	203	109	94
13	1	7	17	9	8	184	96	88
14	1	7	18	10	8	188	98	90
15	1	7	18	10	8	190	110	80
16	1	7	18	10	8	179	101	78
17	1	7	18	10	8	155	86	69

資料:学校教育課

平成18年以降は黒部の表で掲載

## 8 小・中学校児童生徒の体位

(身長)

平成20年度(単位:cm)

区 分		小 学 校						中 学 校		
		6歳	7歳	8歳	9歳	10歳	11歳	12歳	13歳	14歳
男	市 平 均	117.1	113.2	128.7	134.7	139.6	145.9	152.5	160.0	166.3
	県 平 均	116.7	122.9	128.5	134.0	139.4	145.7	153.2	160.7	166.1
	国 平 均	116.7	122.5	128.2	133.7	138.9	145.3	152.6	159.8	165.4
女	市 平 均	115.8	123.1	129.3	134.8	139.9	147.4	152.1	155.0	157.7
	県 平 均	115.8	121.9	128.1	134.2	140.7	147.4	152.7	155.6	157.2
	国 平 均	115.8	121.7	127.5	133.6	140.3	146.8	152.1	155.1	156.6

(体重)

平成20年度(単位:kg)

区 分		小 学 校						中 学 校		
		6歳	7歳	8歳	9歳	10歳	11歳	12歳	13歳	14歳
男	市 平 均	21.7	24.1	27.5	31.7	34.8	38.7	44.6	51.8	56.2
	県 平 均	21.5	24.4	27.5	31.2	34.6	39.1	44.9	50.2	55.5
	国 平 均	21.5	24.2	27.3	30.8	34.3	38.8	44.5	49.5	54.9
女	市 平 均	20.6	24.7	27.8	31.2	34.6	40.1	44.4	48.9	53.1
	県 平 均	21.1	23.8	27.1	30.6	34.8	39.7	44.7	48.3	50.8
	国 平 均	21.0	23.6	26.6	30.1	34.4	39.3	44.2	47.7	50.4

資料:学校教育課

9 高等学校生徒数及び教職員数

平成21年5月1日現在

学校名	学科	定数	生徒数			職員数	
			総数	男	女		
桜井高校	普通科	1年	120	355	139	216	総数 75 教員 44 講師 8 学校医等 5 事務職員 4 その他 14
		2年	120				
		3年	120				
	土木科	1年	40	117	113	4	
		2年	40				
		3年	40				
	生活環境科	1年	40	119	0	119	
		2年	40				
		3年	40				

資料: 桜井高校

10 高等学校卒業者の進路

区分	総数			進学者			就職者			勤労学生			その他		
	総数	男	女	総数	男	女	総数	男	女	総数	男	女	総数	男	女
平成元年度	387	202	185	247	112	135	103	63	40	1	0	1	36	27	9
2	393	204	189	249	102	147	107	73	34	2	1	1	35	28	7
3	395	199	196	281	114	167	94	67	27	0	0	0	20	18	2
4	400	209	191	279	117	162	74	58	16	2	1	1	45	33	12
5	348	153	195	276	109	167	55	32	23	0	0	0	17	12	5
6	322	141	181	257	99	158	56	36	20	0	0	0	9	6	3
7	322	153	169	249	107	142	34	20	14	0	0	0	39	26	13
8	286	129	157	207	77	130	44	30	14	0	0	0	35	22	13
9	277	118	159	232	89	143	33	23	10	0	0	0	12	6	6
10	278	115	163	218	81	137	36	20	16	0	0	0	24	14	10
11	277	125	152	220	90	130	36	21	15	0	0	0	21	14	7
12	272	108	164	216	75	141	29	20	9	0	0	0	27	13	14
13	234	83	151	191	54	137	19	13	6	0	0	0	24	16	8
14	241	106	135	191	78	113	26	18	8	0	0	0	24	10	14
15	243	88	155	200	61	139	24	17	7	0	0	0	19	10	9
16	235	100	135	193	72	121	28	19	9	0	0	0	14	9	5
17	232	109	123	197	83	114	30	25	5	0	0	0	5	1	4
18	233	113	120	195	84	111	28	21	7	0	0	0	10	8	2
19	194	92	102	161	65	96	28	22	6	0	0	0	5	5	0
20	196	90	106	164	67	97	31	23	8	0	0	0	1	0	1

資料: 桜井高校

11 高等学校卒業者の産業別就職状況

平成21.3.31現在

区 分	就 業 者			左のうち県外就職者		
	総 数	男	女	総 数	男	女
総 数	31	23	8	4	4	0
農 林 ・ 水 産 漁 業						
鉱 業						
建 設 業						
製 造 業	15	9	6			
卸 ・ 小 売 業						
金 融 ・ 保 険 業						
不 動 産 業						
運 輸 ・ 通 信 業	4	4		2	2	
電 気 ・ ガ ス ・ 水 道 業	2	2				
サ ー ビ ス 業	3	1	2	1	1	
公 務 員	7	7		1	1	
そ の 他						

資料: 桜井高校

12 高等学校の施設状況

平成21.3.31現在(単位:m<sup>2</sup>)

学 校 名	敷 地			校 舎					
	校舎	運動場	その他	普通教室	特別教室	実習室	図書室	体育館 講堂	付属 建物 その他
桜 井 高 校	23,698	23,943	0	1,416	2,022	2,044	248	4,249	5,932

資料: 桜井高校

13 高等学校卒業者の職業別就職者数

平成21.3.31現在

区 分	総 数	男	女
総 数	31	23	8
専門的技術的職業従事者	8	8	
事 務 従 事 者	1		1
販 売 従 事 者			
農 林 業 従 事 者			
漁 業 従 事 者			
採 鉱 ・ 採 石 従 事 者			
運 輸 通 信 従 事 者	1	1	
技能工・生産工程従事者	13	8	5
単 純 労 働 従 事 者			
保 安 職 業 従 事 者	4	4	
サ ー ビ ス 職 業 従 事 者	3	1	2
そ の 他	1	1	

資料: 桜井高校

14 社会教育委員

平成21.4.1現在

定数	職業別			
	総数	学校長	団体長	学識経験者
16	16	2	10	4

資料:生涯学習課

15 公民館職員及び委員

平成21.4.1現在

公民館	職員		運営審議会委員
	館長	主事・指導員	
17	17	21	204

資料:生涯学習課

16 社会教育団体等

平成21.4.1現在

団体名	単位団体数	会員数(人)
黒部青年団協議会	1	60
黒部市PTA連絡協議会	15	3,178
黒部ボーイスカウト	1	4
くろべ女性団体連絡協議会	11	2,470
黒部市体育協会	44	10,000
黒部市スポーツ少年団	39	628
黒部市シルバー人材センター	1	457

資料:生涯学習課・福祉課・スポーツ健康課

17 体育指導委員

H21.4.1現在

総数	職業別						
	会社員	公務員	団体職員	自営	教諭・講師		その他
					小・中学校	高校	
53	26	3	6	7	0	1	10

資料:スポーツ健康課

## 18 図書館の蔵書数

### 黒部図書館

各年3.31現在

区 分	平成12年	13	14	15	16	17	18	19	20	21
総 数	122,530	127,601	132,479	137,014	142,756	143,590	143,677	178,732	176,286	183,272
総 記	2,457	2,525	2,630	2,808	2,876	3,063	3,595	4,535	4,633	4,382
哲 学	3,563	3,643	3,718	3,778	3,889	4,274	4,767	4,834	4,969	5,522
歴 史	6,599	6,784	7,159	7,480	7,695	8,239	9,038	11,653	12,479	12,743
社 会 科 学	10,409	10,666	11,029	11,435	11,905	12,449	15,043	15,583	16,570	16,966
自 然 科 学	3,668	3,814	3,966	4,118	4,303	4,511	5,060	6,183	6,760	7,032
工 学	5,149	5,316	5,486	5,711	5,909	6,095	7,010	6,962	7,545	7,893
産 業	2,692	2,755	2,888	3,021	3,123	3,209	3,977	3,738	3,922	4,087
芸 術	6,613	6,886	7,111	7,325	7,622	7,890	8,838	10,282	11,093	11,756
語 学	1,836	1,884	1,918	1,963	2,005	2,037	2,205	1,724	2,003	2,073
文 学・小 説	29,512	31,412	32,996	34,405	36,111	37,593	37,655	49,924	41,477	43,336
児 童 図 書	26,758	27,722	28,981	30,006	31,353	33,005	33,237	33,558	34,604	36,442
郷 土 資 料	8,090	8,348	8,633	8,974	9,955	10,303	10,503	24,539	26,242	26,979
貸 出 文 庫	13,338	13,338	13,338	13,338	13,338	8,138	0	0	0	0
ビデオ・カセット	1,846	2,508	2,626	2,652	2,672	2,784	2,749	5,217	3,989	4,061

資料: 市立図書館 平成18年以降は黒部の表に(黒部図書館・宇奈月図書館の合算データ値)を掲載

### 宇奈月図書館

各年3.31現在

区 分	平成12年	13	14	15	16	17
総 数	50,163	50,608	52,841	54,119	57,796	62,214
総 記	879	907	962	810	1,024	2,173
哲 学	1,532	1,317	1,343	1,005	1,489	1,550
歴 史	2,618	2,592	2,685	2,859	3,175	3,680
社 会 科 学	3,445	3,370	3,535	3,680	3,881	4,232
自 然 科 学	1,483	1,425	1,591	1,666	1,757	1,939
工 学	1,404	1,330	1,432	1,511	1,628	1,756
産 業	673	654	684	717	826	918
芸 術	2,014	1,967	2,143	2,212	2,414	2,582
語 学	652	467	486	494	506	746
文 学・小 説	14,198	14,020	14,339	14,719	15,803	16,333
児 童 図 書	10,070	10,370	10,603	10,900	11,202	11,594
郷 土 資 料	9,487	10,356	10,976	11,420	11,932	12,502
貸 出 文 庫	-	-	-	-	-	-
ビデオ・カセット	1,708	1,833	2,062	2,126	2,159	2,209

資料: 市立図書館 平成18年以降は黒部の表で掲載



## 19 図書館の貸出延利用者数

### 黒部図書館

(単位:人)

区 分		平成12年	13	14	15	16	17	18	19	20
本 館	一 般 ・ 大 学 生	18,428	17,809	21,742	21,871	21,809	19,194	25,506	26,879	27,901
	中 ・ 高 校 生	2,217	2,340	1,159	1,120	1,614	1,271	1,389	1,202	1,306
	小 学 生	3,872	11,872	6,527	6,039	4,683	4,098	5,340	4,909	5,874
	団 体	-	677	106	203	331	187	412	533	470
総 数		24,517	32,698	29,534	29,233	28,437	24,750	32,647	33,523	35,551

資料:市立図書館

平成18年以降は黒部の表に黒部図書館・宇奈月図書館の合算データ値を掲載

### 宇奈月図書館

(単位:人)

区 分		平成12年	13	14	15	16	17
本 館	一 般 ・ 大 学 生	-	-	3,609	3,428	3,302	3,057
	中 ・ 高 校 生	-	-	554	458	469	250
	小 学 生	-	-	1,507	1,095	995	1,009
	団 体	-	-	85	230	201	177
総 数		-	-	5,755	5,211	4,967	4,493

資料:市立図書館

平成18年以降は黒部の表で掲載

## 20 図書館の貸出延利用冊数

### 黒部図書館

(単位:冊)

区 分		平成12年	13	14	15	16	17	18	19	20
本 館	一 般 書	54,978	60,612	64,313	64,351	65,569	53,600	70,156	72,098	76,505
	(うち小説)	(23,761)	(24,994)	(38,972)	(21,400)	(22,459)	(20,800)	(25,737)	(28,557)	(32,362)
	児 童 書	28,519	30,385	38,972	40,406	38,903	36,344	40,260	45,692	51,224
	雑 誌 等	503	5,196	5,210	5,322	4,653	4,338	7,065	6,964	7,183
	郷 土 資 料	49	76	105	48	263	28	336	234	345
	視 聴 覚	4,039	5,402	6,424	6,276	5,418	5,434	6,981	6,295	5,840
	団 体 貸 出	4,040	6,600	-	3,113	6,128	3,307	6,498	5,304	4,324
	9箇所	4箇所	-	-		30	43	57	57	
貸 出 文 庫		18,720	119,680	114,240	77,760	64,000	-	-	-	-
		11箇所	11箇所	11箇所	9箇所	8箇所	-	-	-	-
総 数		115,380	227,951	229,264	194,164	184,934	103,051	131,296	136,587	145,421

資料:市立図書館

平成18年以降は黒部の表に黒部図書館・宇奈月図書館の合算データ値を掲載

## 宇奈月図書館

(単位：冊)

区 分	平成12年	13	14	15	16	17	
本 館	一 般 書	7,310	6,316	5,845	5,718	5,527	5,032
	(うち小説)	-	-	(2,680)	(2,830)	(2,867)	(2,598)
	児 童 書	3,836	3,443	4,184	3,377	3,838	3,761
	雑 誌 等	1,120	1,047	1,157	1,122	1,058	1,140
	郷 土 資 料	-	-	249	177	221	133
	視 聴 覚	3,360	3,021	3,820	3,600	2,811	2,315
	団 体 貸 出	-	-	1,298	1,649	1,641	1,336
		-	-	7箇所	12箇所	13箇所	12箇所
貸 出 文 庫	-	-	-	-	-	-	
	-	-	-	-	-	-	
総 数	15,626	13,827	16,553	15,643	15,096	13,717	

資料：市立図書館 平成18年以降は黒部の表で掲載

## 21 図書館の登録者数

### 黒部図書館

(単位：人)

区 分	平成12年	13	14	15	16	17	18	19	20
一 般	2,828	5,049	5,874	7,001	5,918	7,765	14,306	12,518	9,288
児 童	726	1,411	1,884	1,592	1,907	1,865	2,897	3,048	1,577
団 体	-	5	21	27	34	52	75	105	107
総 数	3,554	6,465	7,779	8,620	7,859	9,682	17,278	15,671	10,972

資料：市立図書館 平成18年以降は黒部の表に黒部図書館・宇奈月図書館の合算データ値を掲載

### 宇奈月図書館

(単位：人)

区 分	平成12年	13	14	15	16	17
一 般	4,220	4,855	5,428	5,941	6,398	6,750
児 童	619	692	720	693	709	1,154
団 体	13	13	22	22	22	22
総 数	4,852	5,560	6,170	6,656	7,129	7,926

資料：市立図書館 平成18年以降は黒部の表で掲載

## 22 市民会館の利用状況

(単位:人・円)

区 分	件 数	入館者数	使 用 状 況					使用料
			大ホール	101,102 会議室	婚礼	201会議室	103,202, 203会議室	
昭和59年度	1,067	120,407	107	447	37	145	351	10,879,970
60	1,072	106,268	88	458	17	169	343	11,138,900
61	1,149	98,588	93	506	14	182	359	10,848,050
62	1,293	102,533	93	532	9	207	456	11,695,010
63	1,525	104,300	93	589	5	264	576	13,666,860
平成元年度	1,614	126,504	108	618	3	302	583	14,746,530
2	1,511	103,408	78	561	3	311	557	17,302,670
3	1,454	99,109	86	509	4	246	610	13,726,340
4	1,521	110,184	105	518	3	237	660	14,302,740
5	1,552	106,414	84	564	1	258	645	13,765,040
6	1,628	112,966	90	610	1	244	683	14,873,830
7	1,469	93,771	53	534	1	247	635	13,693,680
8	1,348	68,207	28	521	0	244	555	12,227,680
9	1,248	66,028	25	493	0	227	503	11,678,930
10	1,135	70,486	27	413	0	187	508	10,278,860
11	1,214	66,903	31	429	0	180	574	11,067,850
12	1,327	69,342	23	415	-	198	665	10,438,250
13	1,221	67,838	19	427	-	192	583	9,979,320
14	1,200	70,396	34	401	-	181	584	9,418,606
15	1,368	67,895	29	505	-	176	658	10,000,420
16	1,341	80,390	50	485	-	184	622	10,018,970
17	1,266	61,904	40	453	-	193	580	8,839,990
18	1,214	68,118	31	449	-	167	567	8,317,670
19	1,250	66,844	31	476	-	178	565	8,425,230
20	1,136	60,533	33	429	-	176	498	7,329,140

資料:黒部市施設管理公社

## 23 中央公民館・婦人の家・児童センター・勤労者体育センター・勤労青少年ホームの利用状況

平成20年度

### 中央公民館 利用状況

区 分	利用件数	利用者数
少 年	34	682
青 年	5	104
女 性	17	384
成 人	997	9,555
高 齢 者	59	1,483
ス ポ ー ツ	25	423
公 共 機 関	114	3,224
事 業 所 等	190	505
そ の 他	776	6,883
計	2,217	23,243

### 働く婦人の家 利用状況

区 分	利用件数	利用者数
教 育 講 座	34	595
育 成 グ ル ー プ	669	6,498
自 主 グ ル ー プ	275	2,209
婦 人 団 体	150	2,477
そ の 他 の 利 用	113	9,183
計	1,241	20,962

### 東部児童センター 利用状況

開 館 日 数	290 日	
利 用 者 数	19,672 人	
内 訳	児 童 数	6,596 人
	幼 児 数	5,732 人
	保 護 者 数	7,344 人

### 中央児童センター 利用状況

開 館 日 数	290 日	
利 用 者 数	19,495 人	
内 訳	児 童 数	9,002 人
	幼 児 数	3,128 人
	保 護 者 数	7,365 人

### 勤労者体育センター 利用状況

開 館 日 数	290 日
利 用 者 数	31,473 人

### 勤労青少年ホーム 利用状況

開 館 日 数	298 日	
利 用 者 数	17,405 人	
利 用 件 数	1,849 件	
内 訳	個 人	103 件
	団 体	1,746 件

資料：生涯学習課、黒部市施設管理公社

## 24 運動公園施設の利用状況

### 黒部地区

平成20年度

施設名		利用者数	開場年月日	施設名		利用者数	開場年月日
宮野運動公園	陸上競技場	14,287	昭 49. 7. 21	黒部川公園	サッカー場	5,440	昭 55. 7. 4
	野球場	32,519 (4,790)	昭 53. 10. 9		野球場	430	昭 56. 10. 1
	相撲場	270	昭 50. 4. 1		ソフトボール場	282	昭 60. 4. 1
	庭球場	15,222 (1,642)	昭 54. 9. 30		パークゴルフ場	20,034	平 16. 9. 1
	体育館	26,225 (7,809)	昭 54. 11. 25	生地公園	2,023 (1,501)	昭 54. 3. 3	
	運動広場	53,621	昭 55. 10. 1				
	多目的グラウンド	12,218 (2,265)	平 6. 6. 28				

資料: 公園管理事務所 ( )内は夜間使用人数

### 宇奈月地区

平成20年度

施設名		利用者数	開場年月日
中ノ口緑地公園	野球場	3,375	S60.10
	運動広場	5,422	S61.7
	テニスコート	871	S62.5
	パークゴルフ マレットゴルフ	11,598	H13.4
	会議室	79	H5.4
	バーベキュー	147	H5.4
	自転車	659	H5.4
	総合計		22,151

資料: スポーツ健康課

25 黒部市総合体育センターの利用状況

黒 部

平成20年度

区 分	日 数	利 用 者	アリーナ・会議室	トレーニング室	温水プール
4月	25	15,764	7,502	2,414	3,722
5月	27	25,635	18,022	2,114	3,942
6月	26	20,420	11,775	2,302	4,874
7月	26	20,004	8,786	2,441	7,406
8月	27	24,139	13,965	2,205	6,763
9月	26	53,054	44,251	2,340	5,253
10月	26	23,053	14,721	2,128	4,734
11月	26	20,876	13,792	2,043	3,433
12月	24	18,134	11,626	2,143	2,352
1月	24	17,694	8,198	2,829	3,929
2月	25	18,585	9,011	2,879	4,206
3月	27	21,210	11,763	2,796	4,237
計	309	278,568	173,412	28,634	54,851

資料: スポーツ健康課

宇奈月

黒部市宇奈月体育センターの利用状況

	日 数	利 用 者
4月	26	613
5月	27	704
6月	25	795
7月	29	626
8月	27	599
9月	25	576
10月	27	646
11月	26	628
12月	24	504
1月	24	524
2月	24	334
3月	26	570
計	310	7,119

資料: スポーツ健康課

黒部市健康スポーツプラザの利用状況

区 分	日 数	利 用 者
4月	26	660
5月	27	493
6月	25	713
7月	27	722
8月	27	641
9月	25	1,372
10月	27	1,111
11月	26	662
12月	24	728
1月	24	1,133
2月	24	854
3月	26	1,253
計	308	10,342

## 26 コラーレ、美術館、吉田科学館の利用状況

### 黒部市国際文化センターコラーレ

利用状況 (平成20年度)

開館日数	307日
利用者数	151,940人
利用件数	2,741件

平成7.11(開館)～21.3.31

までの入館者数

2,310,731人

### 黒部市美術館

利用状況 (平成20年度)

開館日数	251日
利用人数	6,104人

平成6.4(開館)～21.3.31

までの入館者数

81,346人

### 黒部市吉田科学館

利用状況 (平成20年度)

プラネタリウム	11,252人
展示事業	21,397人
催物・各教室	10,623人
その他	2,473人
計	45,745人

昭和61.6(開館)～21.3.31

までの入館者数

902,766人

### 黒部市歴史民俗資料館

利用状況 (平成20年度)

開館日数	284日
利用人数	5,448人

平成5.4(開館)～21.3.31

までの入館者数

75,175人

資料:黒部市国際文化センター、生涯学習課

## 27 黒部市指定文化財

	種別	名称	員数	所在地(所有者・管理者)	指定年月日
1	建造物	長安寺山門及び付属土塁	1棟	若栗3521(長安寺)	昭63. 4.30
2	"	天真寺松桜閣	1棟	若栗2774(NPO法人天真寺保勝会)	平 7.12.22
3	絵画	川中島合戦絵馬	1枚	石田6429(神明社)	昭34. 2.10
4	"	喜多川相説筆「四季草花図押絵貼屏風」	1双	堀切1035(黒部市美術館)	昭59.10.31
5	"	元禄二年銘「鶏之図」絵馬	1枚	三日市1036-1(八心大市比古神社)	平 4. 6.29
6	"	春秋耕作図絵馬	1枚	前沢字南723(八幡社)	"
7	"	天竺・震旦高僧連坐像	1幅	生地185(願楽寺)	平 7.12.22
8	"	和朝太子先徳連坐像	1幅	"	"
9	"	十字名号	1幅	"	"
10	"	阿弥陀仏絵像	1幅	"	"
11	"	阿弥陀如来絵像(方便法身尊形)	1幅	三日市3106(個人所有)	平11. 3.25
12	"	伊年印「四季草花図屏風」	1双	堀切1035(黒部市美術館)	平12. 1.27
13	彫刻	吉祥寺木造聖観世音菩薩立像	1体	山田新2115(吉祥寺)	昭31.11.13
14	"	木造阿弥陀如来立像	1体	石田野117(心行寺)	平11. 8.30
15	"	木造千手観音立像	1	嘉例沢(嘉例沢集落歴史保存会)	平18. 8.29
16	"	千光寺の阿弥陀如来立像	1	宇奈月町明日688(千光寺)	昭36.12.26
17	古文書	顕如上人真影とその裏書	1幅	金屋131-1(浄永寺)	昭35. 7.19
18	"	川端家文書	1759	堀切1035(黒部市美術館)	平 9.12.24
19	古文書・絵画	法福寺の古文書並びに仏画	-	宇奈月町明日836(法福寺)	昭49. 6.12
20	歴史資料	八幡社の大幟	1旒	田家新558(八幡社)	平 5. 7.28
21	"	備荒倉扁額	1	岡165-1(石田公民館)	昭30. 7.11
22	"	松儀家所蔵加賀藩主からの拝領品	3	宇奈月町下立682(友学館)	平 9. 2.28
23	"	三日市駅宿並絵図	1	三日市3125(個人)	平18. 8.29
24	有形民俗	若埜神社の大幟一旒	1	若栗1294(若埜神社)	昭52. 5.27
25	"	若埜神社の花火大筒	-	"	"
26	"	獅子頭	1頭	生地経新1004(生地小学校)	平11. 3.25
27	無形民俗	布施谷節	-	東布施地区(布施谷節保存会)	昭31. 1.13
28	"	しばんば	-	生地地区(しばんば保存会)	"
29	"	えびす迎への行事	-	荻生、若栗地区	昭35. 7.19
30	"	愛本新用水天満宮松明祭	-	宇奈月町愛本新(愛本新用水松明祭保存会)	昭56. 1.10



	種別	名称	員数	所在地(所有者・管理者)	指定年月日
31	史跡	阿古屋野古墳	1基	阿古屋野399-2(市)	昭40. 2. 1
32	"	若栗城跡	1	若栗3737(市)	昭30. 7.11
33	"	八心大市比古神社	1	三日市1036-1(八心大市比古神社)	"
34	"	三本柿	1	三日市3259-2(辻徳法寺)	"
35	"	石田の石塔群	-	堀切地区	昭35. 7.19
36	"	明教院釈僧鎔慶叟の碑	1	宇奈月町浦山497(善巧寺)	昭36.12.26
37	"	仙人岩屋と石仏	1	宇奈月町黒部奥山国有林404林小班(国)	昭46. 9. 1
38	"	浦山寺蔵遺跡	-	宇奈月町氷解・寺沢・山越割・寺蔵(個人所有)	平13. 2.12
39	"	三日市里程標	1	(黒部市)	平18. 8.29
40	準史跡	熊野・栃屋石塔群	-	宇奈月町栃屋963(栃屋地区)	昭61.12.20
41	名勝	天真寺の庭園	1	若栗2774(NPO法人天真寺保勝会)	昭31. 1.13
42	"	西徳寺の庭園	1	三日市3220(西徳寺)	昭31. 9. 8
43	天然記念物	桜井の化藤	1	三日市1035-1(八心大市比古神社)	昭40. 2. 1
44	"	謙信手植の松	1本	生地経新4259-7(YKK株)	昭45. 4. 1
45	"	巧照寺の大サザンカ	1本	前沢1336(巧照寺)	昭50. 5.29
46	"	天池の宮ツバキ社叢	-	天池89-1(神明社)	昭56. 6.30
47	"	三島の大ケヤキ	1本	三日市1035-1(八心大市比古神社)	昭58. 9.28
48	"	白山社のウラジロガシ林	-	福平1602(白山社)	昭63. 4.30
49	"	月訪の桜	1	宇奈月町浦山1950(浦山財産区)	昭36.12.26
50	"	仙人岩屋のヒカリゴケ	-	宇奈月町黒部奥山国有林404林小班(国)	昭60. 5. 1
51	"	旧三日市小学校の百年桜	1	三日市1288(市)	平18. 8.29
52	準天然記念物	愛本新御前林の松	2	宇奈月町愛本新(県)	昭61.12.20

富山県指定文化財

	種別	名称	員数	所在地(所有者・管理者)	指定年月日
1	史跡	嘉暦四歳銘五輪石塔	1基	栃沢410(個人所有)	昭40. 2. 1
2	"	北野の石龕	1	北野57(個人所有)	"
3	"	嘉例沢の石仏	1	嘉例沢305-2(嘉例沢地区)	"
4	"	生地台場	1基	生地芦崎328(市)	昭40.10. 1
5	"	愛本新遺跡	-	宇奈月町愛本新274(市)	昭45.12.19
6	天然記念物	内山のとちの森	-	宇奈月温泉5974-1(個人所有)	昭40. 1. 1

	種別	名称	員数	所在地(所有者・管理者)	指定年月日
7	天然記念物	明日の大桜	1	宇奈月町明日836(法福寺)	昭40. 1. 1
8	"	宇奈月の十字石	-	宇奈月温泉(市)	昭40. 1. 1
9	"	愛本のウラジロガシ林	-	宇奈月町愛本橋爪西(国)	昭40. 1. 1
10	無形民俗	中陣地区のニブ流し	-	中陣地区	平 6. 2.24
11	"	尾山の七夕流し	-	尾山地区	平16. 7.16

### 国指定文化財

	種別	名称	員数	所在地(所有者・管理者)	指定年月日
1	重要無形民俗	越中の稚児舞・明日の稚児舞	-	宇奈月町明日836(明日稚児舞保存会)	昭57. 1.14
2	天然記念物	白馬連山高山植物帯	-	黒部市・朝日町(国)	昭27. 3.29
3	特別名勝・特別天然記念物	黒部奥山附猿飛ならびに奥鐘山	-	黒部市・立山町(国)	昭39. 7.10

### 国の記録すべき文化財選択指定

	種別	名称	員数	所在地(所有者・管理者)	指定年月日
1	無形民俗	越中の田の神行事(おおべっさま迎え)	-	宇奈月町下立	昭58.12.16

### 黒部市内指定文化財数一覧

種類		指定別			
		国	県	市	合計
有形文化財	建築物			2	2
	絵画			10	10
	彫刻			4	4
	工藝品				
	書跡・典籍・古文書			3	3
	考古資料 歴史資料 その他			4	4
民俗文化財	有形民俗文化財			3	3
	無形民俗文化財	2	2	4	8
記念物	史跡・名勝		5	10	15
	天然記念物・史跡・名勝			2	2
	天然記念物・名勝	1			1
	天然記念物	1	4	10	15
無形文化財		0	0	0	0
合計		4	11	52	67

資料:生涯学習課

# 農林水産業

## 1 農家数・農家人口・経営耕地面積の推移

各年2.1現在

年次	農家数	農家人口	経営耕地面積 (ha)				1農家あたり	
			総数	田	畑	樹園	農家人口	耕地面積 (a)
17(旧黒部)	1,423	6,226	1,888	1,857	26	5	4.4	133
17(旧宇奈月)	328	1,322	548	460	87	1	2.9	167

資料: 農林業センサス

## 2 専業・兼業別農家数

各年2.1現在(単位 人、経営体)

年次	農業従事者	農業総数	専業農家	兼業農家		
				総数	第1種兼業	第2種兼業
17(旧黒部)	3,631	1,132	118	1,014	71	943
17(旧宇奈月)	694	232	31	201	16	185

資料: 農林業センサス

## 3 農業産出額

(単位: 千万円)

年次	総計	耕種	畜産	加工農産物
17(旧黒部)	259	232	27	-
17(旧宇奈月)	64	60	4	-
18	317	284	33	-

資料: 富山農林水産統計年報

注) 平成13年度より農業粗生産額を農業産出額として公表

4 地区別経営耕地面積

平成17.2.1現在

地区名	農家数		農家人口	耕地面積(a)				1農家当たり	
	総数	うち専業		総面積	田	畑	樹園	農家人口	耕地面積(a)
総数	1,423	118	6,226	188,777	185,648	2,611	518	4.4	133
石田	121	15	497	11,119	10,976	142	1	4.1	92
田家	144	8	629	10,941	10,817	116	8	4.4	76
村椿	142	14	655	30,537	29,650	809	78	4.6	215
大布施	180	13	816	24,639	24,603	36	0	4.5	137
三日市	60	4	258	3,474	3,427	47	0	4.3	58
前沢	184	13	817	27,313	27,117	115	81	4.4	148
荻生	226	20	994	32,224	30,938	1,150	136	4.4	143
若栗	177	13	802	28,143	27,869	61	213	4.5	159
生地	60	4	242	1,340	1,335	5	-	4.0	22
東布施	129	14	516	19,047	18,916	130	1	4.0	148
総数	328	31	1,322	54,737	45,978	8,712	47	4.0	167
浦山	118	8	482	24,861	16,260	8,596	5	4.1	211
下立	102	7	413	13,064	12,973	56	35	4.0	128
内山	7	0	25	47	47	0	0	3.6	7
愛本	101	16	402	16,765	16,698	60	7	4.0	166

資料:農林業センサス

5 地区別農用機械所有状況

平成17.2.1現在(単位:台)

地区名	動力耕運機・農用トラクター		動力防除機	スピードプレイヤー	動力田植機	普通型コンバイン	自脱型コンバイン
	15馬力未満	15馬力以上					
総数	137	978	1,079	22	1,013	10	971
石田	14	69	72	3	74	0	77
田家	18	95	104	0	108	0	105
村椿	13	120	139	4	116	2	112
大布施	17	133	138	3	129	0	126
三日市	2	28	23	0	29	0	29
前沢	16	143	148	3	142	1	134
荻生	16	158	182	4	166	5	155
若栗	11	140	138	3	127	1	116
生地	8	11	15	1	17	0	18
東布施	22	81	120	1	105	1	99
総数	26	161	224	3	175	9	161
浦山	4	63	95	1	61	4	57
下立	13	32	43	1	45	1	37
内山	0	1	1	0	1	0	1
愛本	9	65	85	1	68	4	66

資料:農林業センサス

6 地区別農作物の類別収穫面積（販売）

平成17.2.1現在(単位:a)

地区名	計	稲	麦	雑穀	いも類	豆類	工芸農作物	野菜類	花き類 花木	種苗 苗木類	その他
総数	154,979	130,471	2,062	1,258	829	17,094	169	1,671	455	57	913
石田	8,251	8,114	0	25	14	25	0	71	2	0	0
田家	7,979	7,719	0	157	3	65	0	35	0	0	0
村椿	25,836	20,747	420	213	729	3,268	83	315	30	31	0
大布施	22,209	18,553	426	21	31	2,605	0	369	204	0	0
三日市	2,758	2,577	0	0	6	44	0	121	0	0	10
前沢	20,193	18,360	837	513	22	228	0	154	3	1	75
荻生	25,426	20,590	285	242	4	3,048	77	151	215	6	808
若栗	23,736	19,992	94	37	15	3,227	0	330	1	20	20
生地	1,061	1,061	0	0	0	0	0	0	0	0	0
東布施	17,532	12,758	0	50	5	4,584	9	126	0	0	0
総数	48,719	33,290	3,001	143	919	3,402	3	100	50	6	7,805
浦山	22,611	12,869	510	143	903	272	0	58	50	6	7,800
下立	11,190	8,819	0	0	16	2,329	0	26	0	0	0
内山	45	45	0	0	0	0	0	0	0	0	0
愛本	14,873	11,557	2,491	0	0	801	3	16	0	0	5

資料：農林業センサス

の箇所については、単位未満の端数処理のため合計が一致しない。

7 家畜・家きんの推移

各年2.1現在 (単位 経営体 頭数:頭 羽数:羽)

年次	乳牛		肉用牛		豚		にわとり	
	飼育農家数	頭数	飼育農家数	頭数	飼育農家数	頭数	飼育農家数	羽数
17(旧黒部市)	1	40	1	25	3	3,560	2	809,800
17(旧宇奈月町)	2	48	0	0	0	0	0	0

資料：農林業センサス

## 8 主要農作物生産量

(単位ha・t)

区分	水稻		麦		いも類		豆类		野菜類					
	作付面積	収穫量	作付面積	収穫量	かんしょ・ばれいしょ		大豆・小豆		きゅうり		トマト		なす	
					作付面積	収穫量	作付面積	収穫量	作付面積	収穫量	作付面積	収穫量	作付面積	収穫量
17(旧黒部市)	1,480	8,120	16	57	6	-	179	356	3	39	2	32	7	85
17(旧宇奈月町)	393	2,150	40	70	0	-	74	121	1	10	1	14	2	25
18	1,870	10,400	41	49	7	-	262	397	3	50	3	49	10	113
19	1,870	10,100	57	321	-	-	261	409	3	50	3	49	10	113

区分	野菜類											
	キャベツ		はくさい		ほうれん草		ねぎ		たまねぎ		大根	
	作付面積	収穫量	作付面積	収穫量	作付面積	収穫量	作付面積	収穫量	作付面積	収穫量	作付面積	収穫量
17(旧黒部市)	1	19	3	94	1	10	10	142	1	24	4	102
17(旧宇奈月町)	0	2	1	20	0	1	2	32	0	5	1	28
18	1	19	4	115	1	10	13	167	1	26	5	126

区分	野菜類		果樹		チューリップ		飼料作物	
	かぶ		りんご・ぶどう・梨・柿・栗・梅		作付面積	収穫量	作付面積	収穫量
	作付面積	収穫量	作付面積	収穫量				
17(旧黒部市)	1	18	8	70	3	518	10	370
17(旧宇奈月町)	0	6	5	21			79	2,590
18	1	26	13	95	3	563	81	3,080

資料：富山農林水産統計年報

9 農産物販売金額規模別農家数

平成17.2.1現在(単位:経営体)

区分	販売農家数	販売なし	50万円未満	50万円～100万円	100万円～200万円	200万円～300万円	300万円～500万円	500万円～700万円	700万円～1000万円	1000万円～1500万円	1500万円以上
総数	1,208	85	250	359	361	74	27	6	11	9	26
石田村	82	6	33	19	14	6	1	0	1	1	1
田家椿	117	6	45	33	30	3	0	0	0	0	0
大布施	134	7	19	38	40	13	8	0	2	1	6
三日市	151	5	29	54	47	4	2	0	1	2	7
前沢	36	4	12	10	8	0	2	0	0	0	0
荻生	172	11	23	51	56	22	4	2	1	0	2
若栗	196	9	34	48	80	10	2	3	2	2	6
生地	165	9	16	62	59	8	4	1	1	1	4
東布施	20	1	9	7	2	1	0	0	0	0	0
総数	135	27	30	37	25	7	4	0	3	2	0
総数	249	24	73	64	57	11	9	2	0	1	8
浦山	99	8	21	30	26	5	4	0	0	1	4
下立	56	5	23	14	10	0	1	1	0	0	2
内山	2	1	1	0	0	0	0	0	0	0	0
愛本	92	10	28	20	21	6	4	1	0	0	2

資料:農林業センサス

10 経営耕地面積規模別経営体数

平成17.2.1現在(単位:経営体)

区分	総農家数	0.3ha未満	0.3ha～0.5ha	0.5ha～1.0ha	1.0ha～1.5ha	1.5ha～2.0ha	2.0ha～3.0ha	3.0ha～5.0ha	5.0ha～10.0ha	10.0ha～20.0ha	20.0ha～30.0ha	30ha以上
総数	1,166	19	154	397	303	157	67	29	13	15	7	5
石田村	81	1	18	36	12	6	5	0	1	1	1	0
田家椿	116	0	27	42	27	14	6	0	0	0	0	0
大布施	130	2	15	33	29	22	12	9	2	4	0	2
三日市	149	5	18	53	45	16	3	2	2	3	2	0
前沢	34	0	8	13	6	5	0	2	0	0	0	0
荻生	172	5	8	49	55	27	18	6	2	1	1	0
若栗	194	2	25	60	57	29	12	1	3	3	1	1
生地	163	4	13	56	48	27	8	3	1	0	1	2
東布施	19	0	7	7	4	1	0	0	0	0	0	0
総数	108	0	15	48	20	10	3	6	2	3	1	0
総数	240	1	55	91	45	18	14	4	4	3	1	4
浦山	97	1	23	32	22	6	7	1	1	2	0	2
下立	54	0	19	22	6	3	0	1	1	1	0	1
内山	1	0	1	0	0	0	0	0	0	0	0	0
愛本	88	0	12	37	17	9	7	2	2	0	1	1

資料:農林業センサス

### 11 保有山林規模別経営体数

林 家

平成17.2.1現在(単位:経営体・ha)

区 分	総 数	3.0～5.0	5.0～10.0	10.0 ～20.0	20.0 ～30.0	30.0 ～50.0	50以上	面 積
総 数	56	25	17	9	1	3	1	591
石 田	1	0	1	0	0	0	0	8
田 家	2	0	1	0	0	1	0	49
村 椿	4	2	1	1	0	0	0	32
大 布 施	2	0	0	1	0	0	1	118
三 日 市	2	0	1	1	0	0	0	15
前 沢	0	0	0	0	0	0	0	0
荻 生	2	2	0	0	0	0	0	8
若 栗	3	2	1	0	0	0	0	13
生 地	1	0	0	1	0	0	0	18
東 布 施	39	19	12	5	1	2	0	330
総 数	9	4	0	0	0	0	5	1,108
浦 山	2	2	0	0	0	0	0	9
下 立	2	1	0	0	0	0	1	194
内 山	1	0	0	0	0	0	1	100
愛 本	4	1	0	0	0	0	3	805

資料:農林業センサス

### 12 漁業経営組織別経営体数

各年11.1現在

年 次	総 数	個人経営体	共同経営体	会 社
昭 33	182	133	49	-
38	143	141	2	-
43	97	95	2	-
48	80	74	5	1
53	98	80	16	2
58	110	94	13	3
63	123	109	10	4
平成 5	116	106	6	4
10	67	61	2	4
15	40	37	2	1

資料:漁業センサス



13 漁業階層別経営体数

各年11.1現在

区分	総数	漁船使用									大型定置網	小型定置網	地びき網	その他の養殖	
		無動力	動力船使用												
			1t未満	1t   3t	3t   5t	5t   10t	10t   20t	20t   30t	30t   100t	100t以上					
昭 33	194	163	-	3	24	4	-	-	-	-	-	-	-	-	-
38	143	74	19	5	13	11	-	2	5	-	-	1	13	-	
43	97	3	32	23	7	15	5	-	4	1	1	-	6	-	
48	80	1	16	20	14	3	11	1	3	2	1	-	7	1	
53	98	1	17	24	21	13	12	-	3	2	2	-	3	-	
58	110	4	24	26	25	14	8	-	2	2	2	-	3	-	
63	123	1	37	29	29	12	6	-	-	4	2	-	3	-	
平 5	116	-	34	31	32	10	5	-	-	2	-	1	1	-	
10	67	-	18	13	21	7	5	-	-	2	-	-	1	-	
15	40	-	9	5	16	2	5	-	-	1	1	-	1	-	

資料: 漁業センサス

14 専業兼業別漁業世帯数

各年11.1現在

区分	総数	個人漁業経営体			漁業従事者		
		総数	専業	兼業	総数	専業	兼業
昭 33	563	164	20	144	399	...	...
38	456	141	16	125	315	35	280
43	376	95	8	87	281	30	251
48	296	74	8	66	222	24	198
53	297	80	14	66	217	27	190
58	297	94	6	88	203	13	190
63	267	109	6	103	158	7	151
平 5	195	106	15	91	89	5	84
10	111	61	9	52	50	6	44
15	77	37	14	23	40	5	35

資料: 漁業センサス

15 主とする漁業種類別経営体数

区分	総数	母船式 さけ・ます	底引網	敷き網	刺し網	釣り	はえなわ	地びき網	船びき網	大型 定置網	小型 定置網	採貝	採草	その他の 漁業	海面 養殖業	
昭	33	182	1	-	9	13	16	-	20	108	1	10	3	-	1	-
	38	143	-	14	-	35	8	20	13	50	-	1	-	1	1	-
	43	97	-	-	-	47	4	2	6	23	1	-	1	-	13	-
	48	139	-	1	-	50	19	26	8	16	1	-	2	-	14	2
	53	197	-	7	-	58	44	30	5	22	2	-	1	-	28	-
	58	110	-	4	-	42	35	9	3	14	2	-	-	-	1	-
	63	123	-	10	-	31	57	7	3	8	2	-	1	-	4	-
平	5	116	-	2	-	31	55	13	1	8	-	1	-	1	4	-
	10	67	-	3	-	16	32	6	1	1	-	-	-	-	8	-
	15	40	-	-	1	14	14	4	1	-	1	-	2	-	3	-

資料:漁業センサス

16 漁船の所有隻数及びトン数

各年11.1現在

区分	総数	無動力船隻数	船外機付船隻数	動力船	
				隻数	総トン数
昭 33	164	131	-	33	142
38	147	81	24	42	494
43	109	11	36	62	773
48	88	7	23	58	753
53	102	5	25	72	819
58	116	4	37	75	789
63	129	3	44	82	1,181
平 5	125	2	35	88	1,437
10	82	1	23	58	1,243
15	43	1	10	32	403

資料：漁業センサス

17 種類別総漁獲量

(単位：t)

区分	総漁獲高	魚類	貝類	その他の水産物	海草類
昭 55	3,693	1,314	-	2,379	-
60	2,763	981	5	1,777	-
63	2,751	1,279	18	1,454	-
平成元年	3,503	1,201	83	2,219	-
2	4,211	1,282	60	2,869	-
3	3,085	1,374	54	1,657	-
4	4,678	1,037	77	3,564	-
5	3,536	2,058	80	1,398	-
6	3,285	1,659	65	1,561	-
7	4,798	2,307	57	2,434	-
8	5,397	1,849	46	3,502	-
9	6,280	2,377	67	3,836	-
10	3,877	1,164	75	2,638	-
11	3,787	972	64	2,751	-
12	4,990	1,648	37	3,305	-
13	4,077	1,899	40	2,138	-
14	2,081	1,601	36	444	-
15	2,709	2,299	47	363	-
16	2,568	2,273	39	256	-
17	2,305	2,021	38	246	-
18	2,536	2,356	24	156	-
19	3,251	3,231	20	0	-

資料：富山農林水産統計年報

18 漁業男女年齢別就業者数

各年11.1現在(単位:人)

区分	総数		15～19		20～29		30～39		40～49		50～59		60歳以上	
	男	女	男	女	男	女	男	女	男	女	男	女	男	女
昭 33	1,039	-	...	-	...	-	...	-	...	-	...	-	...	-
38	579	4	9	-	98	-	166	1	113	-	120	1	73	2
43	427	-	-	-	35	-	-	-	312	-	-	-	80	-
48	317	7	-	-	13	-	67	-	99	2	69	2	69	3
53	312	-	-	-	5	-	41	-	93	2	77	-	93	1
58	311	1	-	-	4	-	22	-	77	1	99	-	109	-
61	220	2	-	-	1	-	6	-	40	1	82	-	91	1
平 5	200	6	-	-	2	-	5	-	31	1	58	2	104	3
10	113	2	-	-	-	-	1	-	4	-	24	-	84	2
15	80	1	-	-	1	-	1	-	2	-	12	-	64	1

資料: 漁業センサス

19 漁業種類別漁獲金額

(単位:千円)

区分	総漁獲金額	魚類	貝類
昭和61年度	1,142,253	1,123,653	18,600
62	1,039,905	1,018,305	21,600
62	992,903	974,403	18,500
平成元年度	1,077,480	1,022,380	55,100
2	1,087,000	1,035,000	52,000
3	1,049,169	995,469	53,700
4	1,093,568	1,021,468	72,100
5	839,027	765,827	73,200
6	737,000	682,900	54,100
7	776,232	724,332	51,900
8	656,687	618,087	38,600
9	629,938	574,938	55,000
10	604,410	547,910	56,500
11	511,947	470,609	41,338
12	575,891	544,440	31,451
13	530,215	499,578	30,637
14	510,829	480,876	29,953
15	470,559	443,394	27,165
16	445,029	416,218	28,811
17	408,709	371,330	37,379
18	408,164	382,588	25,576
19	418,746	382,001	36,745
20	344,854	322,690	22,164

資料: 農業水産課

# 商工業

## 1 商店数・従業者数・年間販売額

各年6.1現在(単位:万円)

平成11年は6.1現在

区分	商店数			常時 従業者数	年間販売額
	計	卸売業	小売業		
11(旧黒部市)	671	73	598	3,039	6,022,928
11(旧宇奈月町)	91	10	81	283	493,110
14(旧黒部市)	607	57	550	3,063	5,320,100
14(旧宇奈月町)	77	11	66	303	425,844
16(旧黒部市)	554	57	497	2,800	4,709,220
16(旧宇奈月町)	75	10	65	335	498,794
19(黒部市)	572	60	512	2,940	5,309,808

資料:商業統計調査

## 2 飲食店・宿泊業数 従業者数

平成8,13,18年は10.1 平成11,16年は6.1現在

	事業所数				従業者数			
	総数	一般 飲食店	遊興 飲食店	宿泊業	総数	一般 飲食店	遊興 飲食店	宿泊業
8(旧黒部市)	212	85	107	20	868	417	267	184
8(旧宇奈月町)	85	20	13	52	1,155	86	34	1,035
11(旧黒部市)	194	83	92	19	880	474	256	150
11(旧宇奈月町)	77	17	11	49	1,012	84	23	905
13(旧黒部市)	185	86	79	20	934	525	262	147
13(旧宇奈月町)	75	21	12	42	948	89	42	817
16(旧黒部市)	162	79	66	17	842	509	228	105
16(旧宇奈月町)	63	19	11	33	843	86	46	711
18(黒部市)	233	98	79	56	1,720	607	270	843

資料:事業所・企業統計

### 3 業種別商店数商品年間販売額

各年6.1現在 (単位:百万円)

区 分	平成14年				平成16年				平成19年	
	旧黒部市		旧宇奈月町		旧黒部市		旧宇奈月町		黒部市	
	商店数	商品年間販売額	商店数	商品年間販売額	商店数	商品年間販売額	商店数	商品年間販売額	商店数	商品年間販売額
総 数	607	53,201	77	4,258	554	47,092	75	4,988	572	53,098
一 般 卸 売 業	57	13,340	11	722	57	12,865	10	1,198	60	13,253
代 理 商 ・ 仲 立 業	-	-	-	-	-	-	-	-	-	-
各 種 商 品 小 売 業	3	2,864	-	-	4	106	-	-	1	X
織 物 ・ 衣 服 ・ 身 の 回 り 品 小 売 業	93	2,875	4	30	83	2,051	5	41	77	2,150
飲 食 料 品 小 売 業	201	13,981	35	2,161	174	12,013	37	2,171	200	12,638
自 動 車 ・ 自 転 車 小 売 業	35	2,700	-	-	32	3,570	-	-	31	3,133
家 具 ・ 建 具 ・ 什 器 小 売 業	65	2,533	3	113	67	2,577	5	142	50	2,140
そ の 他 の 小 売 業	153	14,909	24	1,232	137	13,910	18	1,436	153	X

資料:商業統計調査

### 4 中分類別商店の状況

平成19.6.1現在

区 分	商店数	常時従業者数 (人)	売場面積 (m <sup>2</sup> )	年間販売額 (百万円)
総 数	572	2940	63170	53098
一 般 卸 売 業	60	368	-	13253
代 理 商 ・ 仲 立 業	-	-	-	-
各 種 商 品 小 売 業	1	138	X	X
織 物 ・ 衣 服 ・ 身 の 回 り 品 小 売 業	77	213	9049	2150
飲 食 料 品 小 売 業	200	1071	18768	12638
自 動 車 ・ 自 転 車 小 売 業	31	153	958	3133
家 具 ・ 建 具 ・ 什 器 小 売 業	50	152	6431	2140
そ の 他 の 小 売 業	153	845	X	X

資料:商業統計調査

## 5 年次工場数・従業者数及び製造品出荷額

各年12月末現在

区 分	工 場 数	従 業 者 数 ( 人 )	製 造 品 出 荷 額 ( 万 円 )
12(旧黒部市)	145	9,185	18,597,864
(旧宇奈月町)	11	203	242,149
13(旧黒部市)	133	9,105	17,084,661
(旧宇奈月町)	11	168	164,956
14(旧黒部市)	126	9,006	15,832,046
(旧宇奈月町)	6	92	95,407
15(旧黒部市)	129	9,243	16,789,909
(旧宇奈月町)	6	106	92,584
16(旧黒部市)	124	8,563	17,955,357
(旧宇奈月町)	4	88	169,166
17(旧黒部市)	128	8,603	19,601,798
(旧宇奈月町)	7	95	166,699
18(黒部市)	126	8,861	18,584,553
19(黒部市)	124	8,954	19,361,738

資料:工業統計調査 従業者4人以上の事業所対象

## 6 年次別1人当たり製造品出荷額等の推移

各年12月末現在

区 分	1 人 当 た り 製 造 品 出 荷 額 等					
	実 数 ( 千 円 )		対 前 年 比 ( % )		対 11 年 比 ( % )	
	市	県	市	県	市	県
12(旧黒部市)	20,248	25,740	106.4	105.7	106.4	105.7
(旧宇奈月町)	11,929		90.3		90.3	
13(旧黒部市)	18,764	25,318	92.7	98.4	98.6	103.9
(旧宇奈月町)	9,819		82.3		74.3	
14(旧黒部市)	17,579	25,902	93.7	102.3	92.4	106.3
(旧宇奈月町)	10,370		105.6		78.5	
15(旧黒部市)	18,165	27,132	103.3	104.7	95.5	111.4
(旧宇奈月町)	8,734		84.2		66.1	
16(旧黒部市)	20,969	28,415	115.4	104.7	110.2	116.7
(旧宇奈月町)	19,223		220.1		145.5	
17(旧黒部市)	22,785	28,972	108.7	102.0	119.8	118.9
(旧宇奈月町)	17,547		91.3		132.8	
18(黒部市)	20,973	29,560	-	102.0	-	121.4
19(黒部市)	21,624	30,757	-	104.0	-	126.3

資料:工業統計調査

## 7 中分類別従業者数及び製造品出荷額

全事業所

平成19.12.31現在

区分	事業所数	従業者数(人)	製造品出荷額等(万円)
総数	124	8,954	19,361,738
食料品	19	467	306,778
飲料・飼料	2	75	X
繊維工業	-	-	-
衣服・他の繊維	2	18	X
木材・木製品	4	22	19,115
家具・装備品	7	60	38,687
パルプ・紙	1	33	X
出版・印刷	3	58	59,684
化学工業	1	29	X
石油・石炭	1	8	X
プラスチック	12	745	1,769,584
ゴム製品	3	446	544,175
なめし革・毛皮	-	-	-
窯業・土石	12	109	238,736
鉄鋼	-	-	-
非鉄金属	-	-	-
金属製品	33	3,269	6,199,219
一般機械	16	386	708,579
電気機械	2	50	X
情報通信	1	19	X
電子部品	-	-	-
輸送機械	-	-	-
精密機械	-	-	-
その他の製品	5	3,160	8,948,688

資料:工業統計調査



## 8 大分類別事業所数及び従業者数

各年10.1現在

区 分	平成13年				平成16年				平成18年	
	旧黒部市		旧宇奈月町		旧黒部市		旧宇奈月町		黒部市	
	事業所	従業者	事業所	従業者	事業所	従業者	事業所	従業者	事業所	従業者
総 数	1,919	21,930	384	3,427	1,661	18,342	299	2,639	2,095	23,440
農 林 漁 業	11	100	3	12	8	49	1	3	10	131
鉱 業	4	72	0	0	2	26	0	0	2	31
建 設 業	233	2,167	58	519	218	1,841	46	396	254	1,939
製 造 業	195	9,725	13	137	188	9,055	10	134	193	9,366
卸 売 ・ 小 売 業	801	3,853	125	478	560	2,899	73	308	615	3,086
金 融 ・ 保 険 業	23	276	3	22	22	239	3	25	24	232
不 動 産 業	26	46	3	8	25	39	5	15	28	53
運 輸 ・ 通 信 業	53	891	15	438	40	851	12	386	55	1,026
電 気 ・ ガ ス ・ 水 道	2	11	8	181	0	0	7	114	11	153
サ ー ビ ス 業	554	4,517	149	1,511	598	3,343	142	1,258	879	7,094
公 務	17	272	7	121	-	-	-	-	24	329

資料：事業所・企業統計調査

## 9 常用雇用者規模別事業所数

各年10.1現在

区 分	平成13年				平成16年				平成18年	
	旧黒部市		旧宇奈月町		旧黒部市		旧宇奈月町		黒部市	
	事業所	従業者	事業所	従業者	事業所	従業者	事業所	従業者	事業所	従業者
総 数	1,919	21,930	384	3,427	1,919	18,342	299	2,639	2,095	23,440
1～4人	1,146	2,407	214	446	1,155	2,900	212	563	1,198	2,530
5～9	331	2,136	60	392	248	1,980	36	278	380	2,473
10～19	198	2,651	31	405	153	2,418	26	388	203	2,733
20～29	59	1,409	17	422	38	979	9	232	62	1,470
30以上	83	11,330	18	1,440	67	10,065	16	1,178	99	12,086
下請派遣・派遣業のみ	1	-	6	-					9	-
国・地方公共団体	101	1,997	38	322					144	2,148

資料：事業所・企業統計調査（平成16年は簡易調査のため参考値）

平成16年は雇用主は含まない

# 土木・建設

## 1 道路

平成21.3.31現在

区 分	実延長(m)	内訳(車道)			舗装延長(m)	舗装率(%)
		3.5m未満	3.5m～5.5m	5.5m以上		
総 数	500,597	52,985	221,586	226,026	486,530	97.2
市 道	405,641	51,081	206,593	147,967	392,608	96.8
県 道	86,894	1,904	14,993	69,997	85,860	98.8
国 道	8,062	0	0	8,062	8,062	100.0

資料:建設課

## 2 橋梁

平成21.3.31現在

区 分	市 道		県 道		国 道		総 数	
	数	総延長	数	総延長	数	総延長	数	総延長
総 数	331	3,053	114	3,357	35	1,385	480	7,795
木 橋	1	14	0	0	0	0	1	14
永久橋	330	3,039	114	3,357	35	1,385	479	7,781

資料:建設課

## 3 都市計画用途地域別面積

平成21.3.31現在(単位:ha)

種 類	第1種中高層 住居専用地域	第2種中高層 住居専用地域	第1種 住居地域	第2種 住居地域	準住居 地域	近隣商業 地域	商業地域	準工業 地域	工業地域	工業専用 地域	統計
面 積	81	8	198	16	10	50	21	43	112	84	623

資料:都市計画課

#### 4 公園の現況

##### 黒 部

平成21.3.31現在

名 称	所 在 地	計画面積	開設面積	開所年月日
天 神 新 児 童 公 園	天神新地内	0.29 ha	0.29 ha	昭50. 3. 31
堀 切 児 童 公 園	堀切地内	0.10	0.10	昭50. 3. 31
生 地 公 園	生地吉田及び生地芦崎地内	1.20	1.20	昭54. 3. 31
宮 野 運 動 公 園	宮野、吉城寺及び栗寺地内	24.66	24.66	昭36. 3. 31
黒 部 川 公 園	沓掛字道上割及び荻生地内	10.10	10.10	昭55. 7. 1
は ま な す 公 園	岡地内	0.40	0.40	昭59. 3. 31
宮 野 墓 地 公 園	宮野及び栗寺地内	11.60	7.60	昭59. 11. 1
黒 部 市 総 合 公 園	堀切及び生地経新地内	16.50	13.83	平 3. 3. 30
牧 野 児 童 公 園	牧野地内	0.75	0.75	平 2. 4. 1
新 黒 部 グ リ ー ン タ ウ ン 児 童 公 園	若栗地内	0.21	0.21	平 3. 3. 30
北 堀 切 児 童 公 園	堀切地内	0.11	0.11	平 3. 3. 30
沓 掛 児 童 公 園	沓掛地内	0.11	0.11	平 3. 3. 30
大 越 児 童 公 園	若栗大越地内	0.07	0.07	平 3. 3. 30
立 野 児 童 公 園	立野地内	0.19	0.19	平 3. 3. 30
ふ れ あ い 湧 水 公 園	大開及び荒俣地内	0.27	0.27	平 4. 3. 31
舌 山 街 区 公 園	若栗地内	0.06	0.06	平 6. 3. 31
グ リ ー ン パ ー ク お お し ま	石田地内	5.64	5.64	平 4. 3. 31
ア ク ア パ ー ク	堀切地内	2.09	2.09	平11. 3. 31
石 田 近 隣 公 園	岡地内	1.30	1.30	平19. 10. 1

資料:都市計画課

宇奈月

平成21.3.31現在

名 称	所 在 地	計画面積	開設面積	開所年月日
宇 奈 月 公 園	宇奈月温泉地内	0.54 ha	0.54 ha	昭 51. 10.15
東 山 公 園	宇奈月町下立地内	0.18	0.18	昭 53. 3. 31
愛 本 公 園	宇奈月町愛本新地内	0.17	0.17	昭 54. 3. 31
栃 屋 公 園	宇奈月町栃屋地内	0.18	0.18	昭 55. 5. 1
想 影 公 園	宇奈月町舟見明日音澤地内	2.1	1.6	昭 51. 4. 1
う ち や ま 公 園	宇奈月町内山字川原地先	3.2	3.04	平 18. 2. 6
中ノ口緑地公園	宇奈月町中ノ口地先	15.3	15.3	昭 60.10. 13
音 沢 地 区 公 園	宇奈月町音澤字栗落31番1他	0.68	0.68	平 元. 3. 25
中ノ口河川公園	宇奈月町中ノ口地先 黒部川右岸河川敷	1.89	1.89	平 11. 3. 19
宇奈月谷親水公園	宇奈月温泉字大原地先 宇奈月谷川河川敷	0.57	0.57	平 17. 3. 25
う ち や ま 緑 地 公 園	宇奈月町内山字川原地先	1.85	0.85	平 17. 3. 25
音 沢 親 水 公 園	宇奈月町音澤 字用水下1442番2他	1.4	1.4	平 17.12. 26

資料:都市計画課

## 5 市営住宅

### 黒 部

平成21.3.31現在

名 称	建築年次	戸 数	1戸当たり面積(m <sup>2</sup> )	構 造	1戸当たり家賃(円)
西 小 路	昭和36年度	3	29.75	木造	1,800 ~ 4,000
"	37	2	33.12	"	2,200 ~ 4,800
"	37	4	37.3	簡易平屋	2,400 ~ 5,400
長 屋	44	12	36.52	"	3,600 ~ 7,900
"	44	8	31.47	"	3,100 ~ 6,800
"	45	4	36.52	"	3,700 ~ 8,300
"	45	16	34	"	3,500 ~ 7,700
中 新	53	32	65.29	耐火4階	14,500 ~ 31,900
"	55	32	65.29	"	15,000 ~ 32,900
堀 切	57	24	68.59	"	16,300 ~ 35,800
"	58	24	70.81	"	16,700 ~ 36,600
"	59	32	70.81	"	16,900 ~ 37,200
生 地	平成10年度	16	75.45	"	60,000 ~ 64,000
"	10	8	83.81	"	65,000 ~ 69,000

資料:都市計画課

宇奈月

平成21.3.31現在

名称	建築年次	戸数	1戸当たり面積(m <sup>2</sup> )	構造	1戸当たり家賃(円)
大原	昭和39年度	24	36.37	耐火3階	5,200 ~ 11,500
浦山	62	18	70.81	"	17,500 ~ 38,400
"	63	18	74.81	"	19,400 ~ 42,600
"	平成元年度	12	74.82	"	19,600 ~ 43,100
ハイムけいや 公営	5	6	77.83	"	19,600 ~ 43,000
"	5	1	69.05	耐火平屋	21,000 ~ 46,100
ハイムけいや 特公賃	5	12	83.39 ~ 83.60	耐火3階	50,000 ~ 60,000
ハイムけいや 公営	14	3	80.03	耐火2階	21,700 ~ 47,600
"	14	2	77.01	"	22,800 ~ 50,200
ハイムけいや 特公賃	14	6	60.71	"	45,000 ~ 53,000
"	14	2	77.31	"	54,000 ~ 64,000
"	14	2	82.18	"	56,000 ~ 66,000

資料:都市計画課

6 家屋数及び評価額

平成21.1.1現在

木 造 家 屋				非 木 造 家 屋				
種 別	棟数	総床面積 (㎡)	評価額 (千円)	種 別	棟数	総床面積 (㎡)	評価額 (千円)	
総 数	24,171	2,725,281	41,061,316	計	鉄骨鉄筋コンクリート	163	343,764	9,443,770
専 用 住 宅	15,601	2,103,662	36,034,958		鉄 筋 コ ン ク リ ー ト	779	326,886	15,836,507
共 同 ・ 寄 宿 舎	171	48,442	1,623,241		鉄 骨	4,400	1,774,625	51,345,380
併 用 住 宅	674	97,266	909,805		軽 量 鉄 骨	1,453	103,067	1,884,899
農家・漁業者住宅	16	1,655	3,763		コンクリートブロック	964	34,670	409,111
附 属 家	6,517	372,608	1,625,018		計	7,759	2,583,012	78,919,667
旅 館 ・ 料 亭	56	12,042	82,285	事務所・店舗・百貨店	鉄骨鉄筋コンクリート	53	17,728	639,489
事務所・銀行・店舗	271	25,637	463,898		鉄 筋 コ ン ク リ ー ト	148	72,434	5,299,036
病 院	19	3,166	80,089		鉄 骨	478	192,670	8,458,012
浴 場	5	684	2,299		軽 量 鉄 骨	62	6,295	148,832
工 場 ・ 倉 庫	321	40,146	206,225		コンクリートブロック	41	2,259	26,960
土 蔵	520	19,973	29,735		計	782	291,386	14,572,329
資料: 税務課				住宅・アパート	鉄骨鉄筋コンクリート	42	10,401	374,848
					鉄 筋 コ ン ク リ ー ト	396	115,655	5,038,891
					鉄 骨	563	102,855	4,071,203
					軽 量 鉄 骨	261	38,638	1,231,345
					コンクリートブロック	403	13,137	176,832
					計	1,665	280,686	10,893,119
				その他	鉄骨鉄筋コンクリート	68	315,635	8,429,433
					鉄 筋 コ ン ク リ ー ト	235	138,797	5,498,580
					鉄 骨	3,359	1,479,100	38,816,165
					軽 量 鉄 骨	1,130	58,134	504,722
					コンクリートブロック	520	19,274	205,319
計	5,312	2,010,940	53,454,219					

# 社会保障

## 1 地区別民生児童委員数

(1)地区別民生委員児童委員数 平成21.4.1現在

区 分	委員総数	男女別		職業別	
		男	女	地区担当	主任児童委員
総 数	109	45	64	94	15
生 地	13	5	8	11	2
石 田	13	6	7	11	2
田 家	5	4	1	4	1
村 椿	7	1	6	6	1
大布施	9	2	7	8	1
三日市	14	3	11	12	2
前 沢	5	2	3	4	1
荻 生	7	2	5	6	1
若 栗	5	4	1	4	1
東布施	6	2	4	5	1
宇奈月	3	1	2	3	
内 山	3	1	2	3	
音 澤	1	1	0	1	
愛 本	6	3	3	5	1
下 立	5	3	2	5	
浦 山	7	5	2	6	1

資料:福祉課

(2)相談・支援件数、活動日数 平成20年度

区 分	統計
分 野 別 総 計	3,214
高 齢 者 に 関 す る こ と	1,684
障 害 者 に 関 す る こ と	74
子 供 に 関 す る こ と	1,181
そ の 他	275
内 容 別 総 計	3,214
在 宅 福 祉	738
介 護 保 険	110
健 康 ・ 保 健 医 療	97
子 育 て ・ 母 子 保 健	124
こ ど も の 地 域 生 活	691
子 供 の 教 育 ・ 学 校 生 活	325
生 活 費	34
年 金 ・ 保 険	7
仕 事	2
家 族 関 係	60
住 居	23
生 活 環 境	87
日 常 的 な 支 援	550
そ の 他	366
活 動 日 数	13,798

資料:福祉課

## 2 地域別生活保護世帯数及び被保護人員

平成21.4.1現在

区 分	総人口	被保護世帯数	被保護人員数	総人口に対する被保護人員の割合(千分比)
総 数	42,788	54	61	1.43
生 地	4,305	9	9	2.09
石 田	6,037	9	9	1.49
田 家	2,970	0	0	0.00
村 椿	2,982	4	4	1.34
大布施	5,793	4	7	1.21
三日市	5,858	12	14	2.39
前 沢	2,257	1	1	0.44
荻 生	3,113	4	4	1.28
若 栗	2,257	0	0	0.00
東布施	1,322	1	1	0.76
宇奈月	455	4	5	10.99
内 山	566	1	1	1.77
音 沢	274	2	2	7.30
愛 本	942	1	2	2.12
下 立	1,257	0	0	0.00
浦 山	2,400	2	2	0.83

資料:福祉課



### 3 年次別保護の種類別人員及び被保護世帯・人員の推移

1

区分	被保護実数		被保護人員 (月平均)						
	世帯	人員	総数	生活扶助	教育扶助	住宅扶助	介護扶助	医療扶助	その他
昭和60年度	33	55	104	42	15	12	-	35	-
平成2年度	22	31	60	24	3	10	-	23	-
7	26	30	59	21	-	13	-	25	-
9	29	29	57	20	-	13	-	24	-
10	30	32	71	25	-	17	-	29	-
11	31	33	65	22	-	16	-	27	-
12	37	39	77	26	-	18	4	29	-
13	36	38	87	31	-	19	3	32	2
14	44	48	105	39	-	22	5	39	-
15	46	51	111	42	-	21	9	39	-
16	45	49	107	38	2	20	8	38	1
17	58	69	132	33	2	19	9	69	-
18	58	65	149	42	2	28	11	65	1
19	60	66	143	46	2	27	12	56	0
20	54	61	134	44	1	23	12	53	1

資料: 福祉課

### 4 生活保護費の推移

1

各年度(単位:円)

区分	生活扶助	教育扶助	住宅扶助	介護扶助	医療扶助	施設事務費	その他	合計
昭和60年度	14,244,003	1,099,863	436,901		38,600,008	4,282,672	20,000	58,683,447
平成2年度	9,604,931	311,857	818,280		24,333,940	5,662,540	0	40,731,548
7	9,545,000	0	1,638,000		39,383,000	4,606,000	0	55,172,000
9	9,918,149	0	1,930,436		36,432,543	6,377,770	0	54,658,898
10	11,068,779	0	2,273,018		37,576,485	6,760,959	0	57,679,241
11	13,206,130	0	2,761,801		47,800,394	6,830,869	0	70,599,194
12	15,232,039	0	3,030,332	486,045	54,121,834	7,063,084	0	79,933,334
13	17,309,770	0	3,642,347	726,938	61,732,007	7,602,592	249,718	91,263,372
14	18,829,432	0	3,714,525	217,383	55,035,577	9,122,935	0	86,919,852
15	23,302,425	0	4,410,132	630,062	64,305,683	10,518,504	0	103,166,806
16	18,719,843	23,075	4,154,952	1,095,019	52,477,560	8,780,771	14,700	85,265,920
17	17,543,494	414,017	3,991,340	962,427	48,249,775	8,496,632	69,250	79,726,935
18	26,709,340	497,257	5,108,132	1,227,029	99,538,363	11,720,882	357,630	145,158,633
19	24,938,094	166,745	4,596,424	1,494,068	81,017,478	12,813,852	0	125,026,661
20	21,962,788	184,336	3,529,846	1,672,833	73,995,698	14,552,829	175,407	116,073,737

資料: 福祉課

1 平成17年度までの数値は旧黒部市のデータ

(平成17年度までの旧宇奈月町のデータは県の管理のため、データ不存在)

## 5 社会福祉施設

保 育 所

平成21.4.1現在

名 称	経営主体	所在地	設立月日	職員数	定 数	児童数
総 数	12			217	1,255	1,107
村 榑	黒部市	吉田253	昭42.4.1	11	80	75
三 島	"	三日市1151	昭29.1.28	18	120	106
前 沢	"	前沢65-4	昭44.4.1	8	45	43
荻 生	"	荻生2718	昭43.4.1	10	90	65
若 栗	"	若栗1320-1	昭41.4.1	11	80	62
東 布 施	"	阿弥陀堂529	昭39.5.1	6	45	25
下 立	"	宇奈月町下立827	昭41.4.1	8	65	55
浦 山	"	宇奈月町浦山1254	昭42.4.1	20	120	121
黒部愛児保育園	社会福祉法人	三日市295-6	昭50.4.1	27	100	86
三 日 市	"	三日市2454-3	平18.4.1	34	170	166
田 家 施	"	田家新545	平19.4.1	28	140	121
大 布 施	"	金屋68	平20.4.1	36	200	182

資料:こども支援課

こ ども 園

名 称	経営主体	所在地	設立月日	児童数
生 地 こ ども 園	黒部市	生地中区242	平20.4.1	129
石 田 こ ども 園	"	石田6510	平20.4.1	132

資料:こども支援課

福 祉 施 設

名 称	経営主体	所在地	利用定員
黒部市福祉センター	社福法人	金屋464-1	310人
特別養護老人ホーム越野荘	"	若栗2111	80
特別養護老人ホーム越之湖	"	堀切1002	50
越野荘デイサービスセンター	"	若栗2111	30
越之湖デイサービスセンター	"	堀切1002	30
やわらぎデイサービスセンター	黒部市	牧野687-2	35
デイサービスセンターつばき苑	社福法人	荒俣4378	32
デイサービスさくらい	有限会社	堀高24-1	25
憩いの家まごの手	NPO法人	三日市3427	15
ホームさくらい	有限会社	堀高27-1	18
デイサービス隠居くらぶ	有限会社	田家新765-2	25
三日市デイサービスまちなか	"	三日市3306	10
池田リハビリテーション病院 介護予防事業所 さくら	医療法人	荻生821	25(予防のみ)
つばき苑在宅介護支援センター	社福法人	荒俣4378	-
越野荘在宅介護支援センター	"	若栗2111	-
越之湖在宅介護支援センター	"	堀切1002	-
黒部市民病院在宅介護支援センター	黒部市	三日市1108-1	-
ケアハウス黒部笑福学園	社福法人	荒俣997	50
黒部訪問看護ステーション	社団法人	牧野687-2	-
黒部市宇奈月デイサービスセンター	社福法人	宇奈月町下立37	30
黒部市認知症高齢者グループホームいわちわの里	"	"	8
黒部市認知症高齢者グループホームくぬぎの里	"	宇奈月町下立50-1	9
小規模多機能ホームかたかご	"	"	25
特別養護老人ホームおらはうす宇奈月	"	宇奈月町下立37	50
宇奈月在宅介護支援センター	"	"	-
特定非営利活動法人あいの風	NPO法人	宇奈月町栃屋151-4	11
明日温泉デイサービスセンター	医療法人	宇奈月町明日226	30
くるべ工房	社福法人	吉田745-3	-
せせらぎハウス黒部	"	岡208	20
黒部市ひまわり福祉作業所	NPO法人	金屋464-1	20
黒部市宇奈月老人福祉センター	黒部市	宇奈月町浦山2111	-

資料:福祉課

児童福祉施設

名 称	経営主体	所 在 地	設立月日	利用定員
黒 部 市 立 中 央 児 童 セ ン タ ー	黒部市施設管理公社	金屋464-1	昭和58.4.1	100人
黒 部 市 立 東 部 児 童 セ ン タ ー	黒部市施設管理公社	三日市2581-1	昭和60.12.25	100人

資料:こども支援課

6 年齢別保育児数

保育所

平成21.4.1現在

区 分	0歳		1歳		2歳		3歳		4歳		5歳		計		合計
	男	女	男	女	男	女	男	女	男	女	男	女	男	女	
村 椿	0	0	6	5	8	2	10	8	8	6	7	15	39	36	75
三 島	2	0	4	8	16	6	14	9	15	9	13	10	64	42	106
前 沢	1	1	2	3	5	2	5	3	3	5	8	5	24	19	43
荻 生	0	0	6	2	8	5	8	7	7	4	9	9	38	27	65
若 栗	0	0	3	0	6	4	10	7	5	8	14	5	38	24	62
東 布 施	0	0	2	1	4	1	4	1	4	2	3	3	17	8	25
下 立	0	0	0	1	7	3	8	9	9	5	9	4	33	22	55
浦 山	1	1	9	11	8	10	12	12	19	11	14	13	63	58	121
黒 部 愛 児 園	2	9	15	12	16	11	11	10	0	0	0	0	44	42	86
三 日 市	2	0	11	13	14	14	13	17	23	21	17	21	80	86	166
田 家	3	4	4	6	10	9	16	14	14	10	17	14	64	57	121
大 布 施	1	2	10	17	18	8	13	15	28	28	23	19	93	89	182
合 計	12	17	72	79	120	75	124	112	135	109	134	118	597	510	1,107

資料:こども支援課

幼保一元化施設

平成21.4.1現在

区 分	0歳		1歳		2歳		3歳		4歳		5歳		計		合計
	男	女	男	女	男	女	男	女	男	女	男	女	男	女	
生地こども園	0	0	9	6	15	7	15	9	14	17	23	14	76	53	129
幼 稚 園							2	3	0	1	4	2	6	6	12
時 間 児 童 保 育 所	0	0	9	6	15	7	13	6	14	16	19	12	70	47	117
石田こども園	6	0	1	5	7	8	21	9	25	18	15	17	75	57	132
幼 稚 園							5	3	4	3	3	3	12	9	21
時 間 児 童 保 育 所	6	0	1	5	7	8	16	6	21	15	12	14	63	48	111
合 計	6	0	10	11	22	15	36	18	39	35	38	31	151	110	261

資料:こども支援課

## 7 要援護老人数

### 黒 部

各年4.1現在

区 分	65歳以上 人 口	市認定・措置					要支援・要介護認定者(介護保険)									計
		ひとり暮らし 老 人	ねたきり 老 人	認知症 老 人	養護老人 ホーム	特別養護 老人ホーム	要支援	要支援 1	要支援 2	要介護 1	要介護 2	要介護 3	要介護 4	要介護 5		
平成7年	6,339	253	71	8	3	100										
8	6,524	255	60	18	5	99										
9	6,752	255	63	48	5	96										
10	7,039	266	76	68	6	95										
11	7,216	269	95	57	6	96										
12	7,386	294	81	62	6	92										
13	7,631	293	69	49	6	-	123				226	140	79	119	115	802
14	7,852	292	41	88	6	-	151				292	140	95	109	111	898
15	8,001	300	51	99	6	-	191				359	130	105	131	98	1,014
16	8,124	314	51	113	5	-	152				404	162	144	131	123	1,116
17	8,266	341	67	133	5	-	139				443	184	158	113	152	1,189
18	8,427	301	84	264	4	-	160				476	183	174	108	142	1,243
19	10,542	495	80	326	4	-	-	163	208	411	238	223	156	227	1,626	
20	10,711	512	76	358	3	-	-	147	322	356	273	248	171	240	1,757	
21	10,906	546	98	799	4	-	-	160	313	423	255	229	173	240	1,793	

資料:福祉課

平成18年以降は新黒部市(旧黒部・旧宇奈月の合算)データ値を掲載

### 宇奈月

各年4.1現在

区 分	65歳以上 人 口	市認定・措置					要支援・要介護認定者(介護保険)									計
		ひとり暮らし 老 人	ねたきり 老 人	認知症 老 人	養護老人 ホーム	特別養護 老人ホーム	要支援	要支援 1	要支援 2	要介護 1	要介護 2	要介護 3	要介護 4	要介護 5		
平成7年	1,588		12			51										
8	1,631		22			50										
9	1,687		25			51										
10	1,718		35			52										
11	1,751		31			52										
12	1,765		19			-										
13	1,784		19			-	39			51	24	25	22	30	191	
14	1,802		19			-	43			57	28	30	30	33	221	
15	1,819		17			-	42			69	30	17	37	33	228	
16	1,823	210	20			-	36			84	36	32	24	41	253	
17	1,824	210	21			-	40			93	37	32	20	43	265	

資料:福祉課

平成18年以降は黒部の表で掲載

## 8 募金の状況

### 黒部

(単位:円)

年次別	共同募金			日赤募金		
	目標額	募金額	達成率	目標額	募金額	達成率
昭和60年度	3,418,000	3,885,300	113.7	2,798,000	2,946,598	105.3
平成2年度	3,758,000	4,222,335	112.4	3,491,000	4,875,036	139.6
3	3,758,000	4,206,382	111.9	3,569,000	4,557,726	127.7
4	4,050,000	4,487,924	110.8	3,850,000	5,227,700	135.8
5	4,050,000	4,745,084	117.2	4,082,000	6,148,961	150.6
6	4,050,000	4,749,435	117.3	4,142,000	5,091,530	122.9
7	4,050,000	4,874,986	120.4	4,163,000	5,427,597	130.4
8	4,110,000	5,135,885	125.0	4,790,000	5,303,870	110.7
9	4,408,000	5,128,033	116.3	4,790,000	6,237,596	130.2
10	4,408,000	5,077,386	115.2	4,876,000	5,915,904	121.3
11	4,416,000	5,083,454	115.1	4,929,000	6,581,000	133.5
12	4,325,910	4,290,173	99.2	4,974,000	6,146,952	123.6
13	4,469,000	4,980,490	111.4	5,029,000	6,731,240	133.8
14	4,469,000	5,191,537	116.2	5,112,000	5,643,350	110.4
15	4,515,000	4,529,835	100.3	5,116,000	5,436,045	106.3
16	4,518,000	4,520,000	100.0	5,126,000	5,176,557	101.0
17	4,536,000	4,966,241	109.5	5,853,000	5,228,298	89.3
18	5,343,000	5,951,495	111.4	6,184,782	6,569,891	106.2
19	5,080,310	5,806,483	114.3	6,213,000	6,230,425	100.3
20	5,067,190	6,146,253	121.3	6,240,000	6,565,015	105.2

資料:福祉課

平成18年以降は新黒部市(旧黒部・旧宇奈月の合算)データ値を掲載

H17日赤募金は旧黒部市・旧宇奈月分を含む。

### 宇奈月

(単位:円)

年次別	共同募金		
	目標額	募金額	達成率
昭和60年度			
平成2年度	724,000	817,520	112.9
3	724,000	861,213	119.0
4	790,000	835,749	105.8
5	790,000	871,088	110.3
6	790,000	871,880	110.4
7	790,000	873,507	110.6
8	790,000	876,463	110.9
9	816,000	878,974	107.7
10	813,000	961,303	118.2
11	813,000	889,022	109.4
12	813,000	891,630	109.7
13	813,000	925,560	113.8
14	854,000	940,671	110.1
15	854,000	895,352	104.8
16	739,000	861,624	116.6
17	714,000	805,235	112.8

資料:福祉課

平成18年以降は黒部の表で掲載

9 身体障害者手帳交付状況

平成21.4.1現在

区 分	総 数	視覚障害	聴覚平衡 機能障害	音声言語 機能障害	肢体不自由	内部障害
総 数	1,658	130	231	17	901	379
18歳未満	33	2	5	0	22	4
18歳以上	1,625	128	226	17	879	375

資料:福祉課

10 身体障害者・児の補装具交付及び修理状況

平成20年度

区 分	補装具交付		補装具修理	
	件数	公費負担額(円)	件数	公費負担額(円)
総 数	35	5,051,446	43	2,772,308
盲 人 安 全 杖	1	5,802	0	0
義 肢	4	871,634	8	1,550,516
装 具	1	157,497	0	0
義 眼	1	55,620	0	0
補 聴 器	19	1,010,977	17	243,642
車 い す	3	511,490	9	324,896
電 動 車 い す	3	1,953,069	3	193,753
歩 行 器	2	61,272	0	0
歩 行 補 助 杖	0	0	0	0
起 立 保 持 具	0	0	0	0
座 位 保 持 具 装 置	1	424,085	6	459,501
座 位 保 持 い す	0	0	0	0
眼 鏡	0	0	0	0
重度障害者用意思伝達装置	0	0	0	0

資料:福祉課

## 11 産業別求人及び充足数（パートを含む）

区 分	求 人 数		充 足 数	
	平成19年度	平成20年度	平成19年度	平成20年度
統 計	10,188	8,277	2,369	2,449
農 林 水 産 業	69	38	31	29
鉱 業	8	11	1	6
建 設 業	913	747	169	190
製 造 業	2,553	1,740	834	732
卸売・小売業・飲食店・宿泊業	2,631	2,071	426	459
金 融 ・ 保 険 ・ 不 動 産 業	48	50	5	10
運 輸 ・ 通 信 業	618	396	148	160
電 気 ・ ガ ス ・ 水 道 業	0	2	0	0
医 療 ・ 福 祉	1,495	1,490	363	370
教 育 ・ 学 習 支 援 業	89	99	23	26
複 合 サ ー ビ ス 事 業	110	66	34	43
サ ー ビ ス 業	1,527	1,415	251	340
公 務 ・ そ の 他	127	152	84	84

資料：魚津公共職業安定所（扱い分：朝日・入善・宇奈月・黒部・魚津）

## 12 一般職業紹介状況（パートを含む）

区 分	新規求職者			新規求人数	就職者数		
	計	男	女		計	男	女
平成13年度	8,883	4,519	4,364	8,259	2,220	918	1,302
平成14年度	9,115	4,807	4,308	8,420	2,488	1,084	1,404
平成15年度	8,160	4,068	4,092	10,233	2,744	1,230	1,514
平成16年度	6,565	3,292	3,273	11,949	2,590	1,130	1,460
平成17年度	7,272	3,725	3,547	11,013	2,832	1,286	1,546
平成18年度	6,947	3,418	3,547	10,588	2,799	1,325	1,474
平成19年度	6,966	3,425	3,541	10,188	2,708	1,234	1,474
平成20年度	8,229	4,139	4,090	8,277	2,848	1,236	1,612
4月	750	356	394	723	257	119	138
5月	491	230	261	797	246	102	144
6月	523	217	306	721	251	104	147
7月	573	272	301	711	225	101	124
8月	432	197	235	790	197	99	98
9月	646	258	388	719	255	112	143
10月	602	279	323	735	282	141	141
11月	443	214	229	656	219	87	132
12月	703	380	323	532	213	86	127
1月	1,217	765	452	623	190	75	115
2月	878	466	412	701	214	80	134
3月	971	505	466	569	299	130	169

資料：魚津公共職業安定所（扱い分：朝日・入善・宇奈月・黒部・魚津）

13 雇用保険一般求職者給付取扱状況

区分	離職票提出件数			受給資格決定			支給額(千円)
	総数	男	女	総数	男	女	
平成11年度	2,456	1,243	1,213	2,481	1,252	1,229	1,906,432
平成12年度	2,537	1,272	1,265	2,526	1,269	1,257	2,074,498
平成13年度	3,111	1,588	1,523	3,126	1,597	1,529	2,149,747
平成14年度	3,085	1,671	1,414	3,126	1,687	1,439	2,599,659
平成15年度	2,426	1,094	1,332	2,435	1,099	1,336	1,840,325
平成16年度	2,085	947	1,138	2,089	948	1,141	1,137,865
平成17年度	2,203	1,071	132	2,196	1,061	1,135	1,052,775
平成18年度	1,897	795	1,102	1,894	795	1,099	945,220
平成19年度	2,138	974	1,164	2,061	944	1,117	828,282
平成20年度	2,551	1,286	1,265	2,482	1,260	1,222	1,054,174
4月	301	137	164	280	126	154	81,592
5月	150	80	70	162	82	80	83,379
6月	141	50	91	124	48	76	77,358
7月	189	79	110	183	77	106	95,031
8月	123	57	66	119	56	63	82,543
9月	174	80	94	151	69	82	83,723
10月	190	79	111	213	88	125	80,754
11月	126	65	61	107	55	52	75,231
12月	162	92	70	155	86	69	78,161
1月	373	211	162	357	196	161	83,633
2月	319	179	140	323	199	124	97,943
3月	303	177	126	308	178	130	134,826

資料:魚津公共職業安定所(扱い分:朝日・入善・宇奈月・黒部・魚津)



## 14 国民健康保険事業

### 黒部

各年度3月31日現在

区分	加入世帯数	被保険者数	加入率(%)		保険税(円)	
			世帯	人員	1世帯当たり	1人当たり
平成12年度	4,952	9,455	43.26	25.56	173,930	91,097
13	5,098	9,690	44.25	26.22	172,695	90,856
14	5,258	10,030	45.19	27.08	173,182	90,787
15	5,509	10,470	47.06	28.37	156,805	82,509
16	5,713	10,779	48.17	29.10	156,018	82,691
17	7,108	13,161	50.46	30.54	147,120	79,456
18	7,314	13,266	51.19	30.85	137,079	70,811
19	7,384	13,257	51.27	30.85	136,136	75,827
20	5,438	9,032	37.64	21.11	140,307	84,476

資料: 保険年金課 平成12年度からは介護保険が含まれています。

平成17年以降は新黒部市(旧黒部・旧宇奈月の合算)データ値を掲載

### 宇奈月

各年度3月31日現在

区分	加入世帯数	被保険者数	加入率(%)		保険税(円)	
			世帯	人員	1世帯当たり	1人当たり
平成12年度	1,177	2,125	55.78	32.58	152,196	84,299
13	1,209	2,152	57.35	33.53	150,345	84,464
14	1,230	2,183	58.74	34.65	145,610	82,043
15	1,266	2,237	60.20	35.81	138,886	78,601
16	1,296	2,294	62.10	37.07	138,889	78,466

資料: 保険年金課 平成12年度からは介護保険が含まれています。

平成17年以降は新黒部市(旧黒部・旧宇奈月の合算)データ値として黒部の表に掲載

## 15 国民年金加入者状況

### 黒部

各年度3月31日現在

区 分	第1号被保険者		第1号被保険者 任意 (人)	第3号被保険者 (人)	総数 (人)
	強 制 (人)	加入率 (%)			
平成10年度	3,906	88.6	31	2,372	6,309
11	4,053	92.2	31	2,359	6,443
12	4,022	89.8	36	2,372	6,430
13	4,192	95.1	44	2,348	6,584
14	4,334	93.3	42	2,360	6,736
15	4,303	100.0	50	2,380	6,733
16	4,203	100.0	40	2,342	6,585
17	4,832	100.0	38	2,713	7,583
18	4,569	100.0	40	2,678	7,287
19	4,275	100.0	55	2,645	6,975
20	4,198	100.0	51	2,563	6,812

資料: 保険年金課 平成17年度以降は、新黒部市(旧黒部・旧宇奈月の合算)データ値を掲載

### 宇奈月

各年度3月31日現在

区 分	第1号被保険者		第1号被保険者 任意 (人)	第3号被保険者 (人)	総数 (人)
	強 制 (人)	加入率 (%)			
10	663	100.0	10	391	1,064
11	687	100.0	10	380	1,077
12	658	100.0	11	370	1,039
13	676	100.0	11	363	1,050
14	725	100.0	5	364	1,094
15	715	100.0	5	354	1,074
16	708	100.0	7	349	1,064

資料: 保険年金課 平成17年度以降のデータは黒部の表で掲載

## 16 拠出年金の給付状況

### 黒 部

(単位:千円)

年 度	総 数		老 齢 年 金		老 齢 基 礎 年 金		障 害 年 金	
	件数	金 額	件数	金 額	件数	金 額	件数	金 額
平成11年度	6,470	3,749,183	2,824	1,088,652	3,448	2,512,010	67	59,512
12	6,711	3,993,320	2,696	1,040,421	3,831	2,806,625	61	54,285
13	6,951	1,235,188	2,543	981,744	4,233	3,114,235	56	50,063
14	7,162	4,461,176	2,392	921,563	4,602	3,403,953	52	46,444
15	7,351	4,613,099	2,233	848,612	4,949	3,633,190	46	40,847
16	7,599	4,820,190	2,117	800,321	5,307	3,885,822	41	40,847
17	9,507	6,128,090	2,401	913,250	6,870	5,032,636	64	55,813
18	9,811	6,413,067	2,199	830,493	7,396	5,411,517	55	47,922
19	10,108	6,688,651	2,040	769,156	7,849	5,749,635	51	44,753
20	10,376	6,955,348	1,882	708,675	8,278	6,080,825	45	39,605

年 度	障 害 基 礎 年 金		寡 婦 年 金		母 子 年 金		遺 児 年 金	
	件数	金 額	件数	金 額	件数	金 額	件数	金 額
平成11年度	77	68,229	21	10,397	1	804	0	0
12	80	71,336	21	10,243	1	804	0	0
13	79	70,069	21	9,669	0	0	0	0
14	83	73,054	18	8,557	0	0	0	0
15	87	75,329	16	7,390	0	0	0	0
16	94	81,050	17	7,853	0	0	0	0
17	125	106,871	22	10,169	0	0	0	0
18	125	106,122	20	9,019	0	0	0	0
19	128	108,498	18	8,268	0	0	0	0
20	129	109,033	19	8,758	0	0	0	0

年 度	遺 族 基 礎 年 金		死 亡 一 時 金		特 別 一 時 金	
	件数	金 額	件数	金 額	件数	金 額
平成11年度	5	5,872	27	3,707	0	0
12	6	7,139	15	2,467	0	0
13	6	7,139	13	2,269	0	0
14	5	6,104	10	1,501	0	0
15	4	5,022	15	2,235	1	474
16	5	5,801	18	2,995	0	0
17	5	5,801	19	3,165	1	385
18	5	5,784	7	1,082	4	1,128
19	5	6,088	14	1,839	3	414
20	5	6,088	12	1,783	6	581

資料: 保険年金課

平成17年度以降は、新黒部市(旧黒部・旧宇奈月の合算)データ値を掲載

宇奈月

(単位:千円)

年 度	総 数		老 齢 年 金		老 齢 基 礎 年 金		障 害 年 金	
	件数	金 額	件数	金 額	件数	金 額	件数	金 額
平成10年度	1,485	849,897	682	270,981	741	527,160	35	30,381
11	1,537	908,297	646	258,889	828	597,053	35	30,560
12	1,555	937,889	598	239,196	896	649,408	30	26,137
13	1,587	976,395	565	226,281	964	702,659	29	25,333
14	1,608	1,008,131	531	212,607	1,024	750,565	27	23,724
15	1,631	1,027,289	496	195,974	1,076	784,417	27	23,313
16	1,651	1,052,163	462	181,035	1,134	826,124	26	22,246

年 度	障 害 基 礎 年 金		寡 婦 年 金		母 子 年 金		遺 児 年 金	
	件数	金 額	件数	金 額	件数	金 額	件数	金 額
平成10年度	21	18,909	4	2,042	0	0	0	0
11	21	19,222	4	2,054	0	0	0	0
12	22	20,227	4	2,054	0	0	0	0
13	22	20,056	4	1,481	0	0	0	0
14	22	20,056	2	939	0	0	0	0
15	25	21,849	2	927	0	0	0	0
16	25	21,541	2	927	0	0	0	0

年 度	遺 族 基 礎 年 金		死 亡 一 時 金		特 別 一 時 金	
	件数	金 額	件数	金 額	件数	金 額
平成10年度	0	0	2	424	0	0
11	0	0	3	519	0	0
12	0	0	5	867	0	0
13	0	0	3	585	0	0
14	0	0	2	240	0	0
15	0	0	5	809	0	0
16	0	0	2	290	0	0

資料: 保険年金課 平成17年度以降のデータは、黒部の表で掲載

## 17 福祉年金の給付状況

### 黒部

各年度3月31日現在 (単位:千円)

区分 年次	総数		老齢福祉年金		障害基礎年金		遺族基礎年金	
	件数	金額	件数	金額	件数	金額	件数	金額
平成11年度	372	292,432	95	39,140	277	253,292	-	-
12	361	289,077	81	33,372	280	255,705	-	-
13	333	273,387	63	25,956	270	247,431	-	-
14	311	260,965	47	19,364	264	241,601	-	-
15	302	256,148	33	13,474	269	242,674	-	-
16	291	248,943	26	10,585	265	238,358	-	-
17	327	280,741	23	9,363	304	271,378	-	-
18	320	277,635	15	6,087	305	271,548	-	-
19	308	269,032	9	3,652	299	265,380	-	-
20	303	265,637	6	2,435	297	263,202	-	-

資料: 保険年金課

平成17年度以降は、新黒部市(旧黒部・旧宇奈月の合算)データ値を掲載

### 宇奈月

各年度3月31日現在 (単位:千円)

区分 年次	総数		老齢福祉年金		障害基礎年金		遺族基礎年金	
	件数	金額	件数	金額	件数	金額	件数	金額
平成10年度	83	64,437	25	10,240	58	54,197	-	-
11	76	62,134	18	7,416	58	54,718	-	-
12	73	60,667	15	6,180	58	54,487	-	-
13	65	55,993	10	4,120	55	51,873	-	-
14	65	56,385	9	3,708	56	52,677	-	-
15	59	50,291	8	3,266	51	47,025	-	-
16	58	50,698	5	2,036	53	48,662	-	-

資料: 保険年金課

平成17年度以降のデータは、黒部の表で掲載

## 18 火葬場使用状況

### 黒部

年次別	総数	大人	小人	死産	身体の一部等
平成14年度	452	339	0	8	105
15	393	338	1	8	46
16	336	296	4	10	26
17	389	362	0	8	19
18	471	430	5	9	27
19	431	413	1	3	14
20	471	445	1	11	14

資料: 市民環境課

平成18年度以降は、新黒部市(旧黒部・旧宇奈月の合算)データを掲載

### 宇奈月

年次別	総数	大人	小人	死産	身体の一部等
平成14年度	82	80	0	2	0
15	65	64	0	1	0
16	74	72	0	2	0
17	94	94	0	0	0

資料: 市民環境課

平成18年度以降のデータは、黒部の表で掲載

## 19 療養給付

### 黒部

各年度3月31日現在

年次別	件数	費用額 (千円)	保険者 負担 (千円)	被保険者 一部負担 (千円)	他法負担 (千円)	1人当たり 費用額 (円)	1件当たり		受診率
							日数	費用額(円)	(%)
12	67,598	1,626,012	1,175,392	398,411	45,494	271,681	2.5	24,054	714.94
13	72,182	1,585,210	1,140,585	375,395	51,265	262,756	1.9	21,961	1,196.75
14	68,353	1,497,344	1,082,992	365,019	49,333	241,819	1.8	21,906	1,103.89
15	77,246	1,800,067	1,289,554	453,030	57,483	272,184	1.9	23,303	1,168.02
16	84,932	1,945,752	1,411,012	476,639	58,102	277,845	1.9	22,910	1,212.79
17	110,032	2,587,134	1,897,469	621,628	68,037	301,636	2.1	24,924	1,210.23
18	121,794	2,735,231	2,031,943	635,254	68,034	306,091	1.8	22,458	1,420.01
19	131,808	2,945,444	2,221,063	652,060	72,320	330,614	1.8	22,346	1,479.49
20	134,033	2,973,138	2,171,335	682,608	119,195	329,178	1.8	22,182	1,483.98

資料: 保険年金課 H17年度以降は、新黒部市(旧黒部・旧宇奈月の合算)データ値を掲載

### 宇奈月

各年度3月31日現在

年次別	件数	費用額 (千円)	保険者 負担 (千円)	被保険者 一部負担 (千円)	他法負担 (千円)	1人当たり 費用額 (円)	1件当たり		受診率
							日数	費用額(円)	(%)
12	14,169	346,353	247,903	88,151	10,299	292,528	2.4	24,444	1,196.71
13	14,619	372,494	267,915	92,849	11,729	320,012	2.4	25,480	1,255.93
14	13,117	322,084	232,411	82,598	8,149	279,484	2.3	24,610	1,135.67
15	15,153	380,112	272,134	97,746	10,232	312,849	2.2	25,085	1,247.16
16	16,923	419,441	305,029	102,890	11,521	319,452	2.1	24,785	1,288.88

資料: 保険年金課 平成17年度以降は、黒部の表で掲載

## 20 その他の給付

### 黒部

各年度3月31日現在(単位:千円)

区分	総数		高額療養費		出産育児一時金		葬祭費		育児手当金	
	件数	金額	件数	金額	件数	金額	件数	金額	件数	金額
12	1,748	145,170	1,539	135,670	19	5,700	190	3,800	-	-
13	1,616	139,348	1,396	128,788	22	6,600	198	3,960	-	-
14	1,527	130,642	1,313	121,322	18	5,400	196	3,920	-	-
15	1,765	157,269	1,512	145,489	24	7,200	229	4,580	-	-
16	1,901	165,817	1,692	157,157	16	4,800	193	3,860	-	-
17	2,475	219,253	2,156	205,593	26	7,800	293	5,860	-	-
18	2,533	220,568	2,205	207,218	23	7,250	305	6,100	-	-
19	2,689	218,150	2,374	203,320	26	9,050	289	5,780	-	-
20	2,986	241,202	2,908	231,702	22	7,820	56	1,680	-	-

資料:保険年金課 平成17年度以降は、新黒部市(旧黒部・旧宇奈月の合算)データ値を掲載

### 宇奈月

各年度3月31日現在(単位:千円)

区分	総数		高額療養費		出産育児一時金		葬祭費		育児手当金	
	件数	金額	件数	金額	件数	金額	件数	金額	件数	金額
12	446	30,905	379	28,725	3	900	64	1,280	-	-
13	426	32,425	362	30,025	4	1,200	60	1,200	-	-
14	397	29,025	339	26,465	5	1,500	53	1,060	-	-
15	380	30,009	333	28,509	2	600	45	900	-	-
16	442	37,091	376	34,091	6	1,800	60	1,200	-	-

資料:保険年金課 平成17年度以降は、黒部の表で掲載

## 21 し尿処理実績

### 黒部

年度	収集日数 (日)	くみ取り件 数(件)	くみ取り量 (t)
14	272	5,170	3,330,000
15	282	4,502	2,859,300
16	282	3,876	2,498,400
17	272	3,478	2,250,000
18	250	3,388	2,214,750
19	256	3,046	1,959,580
20	256	2,823	1,773,960

### 宇奈月

年度	収集日数 (日)	くみ取り件 数(件)	くみ取り量 (t)
14	272	538	345,600
15	282	387	263,700
16	282	327	259,850
17	272	291	214,160

資料:市民環境課 平成18年度以降の数値は、新黒部市(旧黒部・旧宇奈月の合算)を掲載

## 22 医療施設

平成21年3月31日現在

医療機関			歯科診療所	病床数			診療所	薬局
公立	私立	診療所		病院				
				総数	公立病院	私立病院		
1	3	34	19	764	414	350	76	20

資料:新川厚生センター

## 23 医療従事者

平成18年12月末現在

医師	歯科医師	薬剤師	保健師	助産師	看護師	准看護師
121	25	81	35	15	401	177

資料:新川厚生センター

## 24 結核検診実施状況

平成20年度

区 分	BCG			間接撮影				
	対象者	接種数	率	対象数	受診数	率	要精密検査	率
総 数	357	333	93.3	7,986	4,307	53.9	78	1.81
乳 幼 児	357	333	93.3					
一 般				7,986	4,307	53.9	78	1.81

資料:健康増進課

## 25 健康診査受診状況(30歳代健康診査)

平成20年度

対象数	受診数	受診率	指導区分別人員					
			異常なし		要指導		要医療	
			実人員	率	実人員	率	実人員	率
2,134	489	22.9	133	27.2	193	39.5	163	33.3

資料:健康増進課

## 26 国民健康保険特定健康診査・特定保健指導実施状況

平成20年度

特定健康診査					特定保健指導					
対象者数	診査別受診者数			実施率	動機付け支援			積極的支援		
	集団健診	個別健診	計		対象者数	利用者数	実施率	対象者数	利用者数	実施率
6,453	1,909	1,102	3,011	46.7%	323	79	24.5%	144	14	9.7%

資料:保険年金課

## 27 後期高齢者健康診査実施状況

平成20年度

対象者数	診査別受診者数				受診率
	一般健診	生活機能チェック 同時受診	生活機能評価 同時受診	計	
5,766	336	1,267	563	2,166	37.57%

資料:保険年金課



28 年齢別結核患者登録者数

平成20年12月末

区分	総数	0～9歳	10～19歳	20～29歳	30～39歳	40～49歳	50～59歳	60歳以上
総数	12				1	1		10

資料:新川厚生センター

29 主要死因別死亡数

平成20年12月末

区分	総数	結核	悪性新生物	糖尿病	高血圧性疾患	心疾患	脳血管疾患	肺炎	肝疾患	腎不全	老衰	不慮の事故	自殺	その他
		総数	417	-	125	5	-	61	45	47	6	15	11	21
男	217	-	73	4	-	24	23	23	3	8	3	15	7	34
女	200	-	52	1	-	37	22	24	3	7	8	6	3	37

資料:健康増進課

30 予防接種実施状況

黒 部

予 防 接 種 名			平成16年度			平成17年度			平成18年度			平成19年度			平成20年度			
			該 当 数	接 種 数	率	該 当 数	接 種 数	率	該 当 数	接 種 数	率	該 当 数	接 種 数	率	該 当 数	接 種 数	率	
DPT ジフテリア (百日咳 破傷風)	総数		1,610	1,766	109.7	1,522	1,672	109.9	1,724	1,829	106.1	1,901	1,777	93.5	1,877	1,782	94.9	
	第1期	初 回 接 種	1 回 目	308	369	119.8	295	329	111.5	334	369	110.5	373	349	93.6	371	353	95.1
			2 回 目	308	357	115.9	295	337	114.2	334	371	111.1	373	334	89.5	371	356	96.0
			3 回 目	308	366	118.8	295	323	109.5	334	380	113.8	373	333	89.3	371	340	91.6
	追加接種		308	326	105.8	295	349	118.3	334	322	96.4	380	359	94.5	357	337	94.4	
	第2期		378	348	92.1	342	334	97.7	388	387	99.7	402	402	100.0	407	396	97.3	
ポリオ (小児マヒ)	総数		632	644	101.9	596	595	99.8	674	730	108.3	711	691	97.2	741	708	95.5	
	初回		316	336	106.3	298	292	98.0	337	363	107.7	338	328	97.0	384	365	95.1	
	追加		316	308	97.5	298	303	101.7	337	367	108.9	373	363	97.3	357	343	96.1	
麻しん 風しん 混 合	総数		-	-	-	-	-	-	723	631	87.3	812	739	91.0	1,595	1,441	90.3	
	第1期		-	-	-	-	-	-	333	301	90.4	401	361	90.0	357	320	89.6	
	第2期		-	-	-	-	-	-	390	330	84.6	411	378	92.0	398	366	92.0	
	第3期		-	-	-	-	-	-	-	-	-	-	-	-	412	378	91.7	
	第4期		-	-	-	-	-	-	-	-	-	-	-	-	428	377	88.1	
麻しん	総数		330	309	93.6	310	377	121.6	0	0	0.0	812	0	0.0	1	1	100.0	
	第1期		330	309	93.6	310	377	121.6	0	0	0.0	401	0	0.0	-	-	-	
	第2期		-	-	-	-	-	-	0	0	0.0	411	0	0.0	-	-	-	
	第3期		-	-	-	-	-	-	-	-	-	-	-	-	-	-	-	
	第4期		-	-	-	-	-	-	-	-	-	-	-	-	1	1	100.0	
風しん	総数		330	335	101.5	318	581	182.7	15	15	100.0	812	9	1.1	1	1	100.0	
	第1期		330	335	101.5	318	581	182.7	14	14	100.0	401	0	0.0	-	-	-	
	第2期		-	-	-	-	-	-	1	1	100.0	411	9	2.2	-	-	-	
	第3期		-	-	-	-	-	-	-	-	-	-	-	-	-	-	-	
	第4期		-	-	-	-	-	-	-	-	-	-	-	-	1	1	100.0	
日本脳炎	総数		1,819	1,615	88.8	1,798	235	13.1	1,511	0	0.0	1,437	6	0.4	1,009	18	1.8	
	第1期	初 回 接 種	1 回 目	362	327	90.3	353	97	27.5	361	0	0.0	356	2	0.6	333	8	2.4
			2 回 目	362	308	85.1	353	72	20.4	361	0	0.0	356	3	0.8	333	6	1.8
			追加接種	341	236	69.2	358	66	18.4	387	0	0.0	341	0	0.0	343	4	1.2
	第2期		343	338	98.5	383	0	0.0	402	0	0.0	384	1	0.3	-	-	-	
	第3期		411	406	98.8	351	0	0.0	-	-	-	-	-	-	-	-	-	

資料：健康増進課

(日本脳炎第3期は平成17年5月30日付けの通知により中止)

(日本脳炎は平成17年5月30日付けで厚生労働省から積極的勧奨を見合わせるよう通知があった。)

H18年度以降は、新黒部市(旧黒部・旧宇奈月の合算)データ値を掲載

宇奈月

予 防 接 種 名			平成13年度			平成14年度			平成15年度			平成16年度			平成17年度			
			該 当 数	接 種 数	率	該 当 数	接 種 数	率	該 当 数	接 種 数	率	該 当 数	接 種 数	率	該 当 数	接 種 数	率	
DPT ジフテリア 百日咳 破傷風	総数		303	269	88.8	320	268	83.8	215	177	82.3	253	210	83.0	281	241	85.8	
	第1期	初 回 接 種	1 回 目	56	50	89.3	63	59	93.7	31	25	80.6	52	45	86.5	60	59	98.3
			2 回 目	57	52	91.2	64	56	87.5	35	28	80.0	53	44	83.0	61	53	86.9
			3 回 目	61	49	80.3	60	46	76.7	38	25	65.8	56	37	66.1	62	44	71.0
	追加接種		58	48	82.8	68	42	61.8	65	53	81.5	43	35	81.4	56	43	76.8	
	第2期		71	70	98.6	65	65	100.0	46	46	100.0	49	49	100.0	42	42	100.0	
ポリオ (小児マヒ)	総数		187	134	71.7	124	99	79.8	93	79	84.9	101	85	84.2	99	75	75.8	
	初回		122	74	60.7	58	45	77.6	45	39	86.7	53	45	84.9	46	40	87.0	
	追加		65	60	92.3	66	54	81.8	48	40	83.3	48	40	83.3	53	35	66.0	
麻しん			70	47	67.1	108	46	42.6	86	50	58.1	82	32	39.0	102	68	66.7	
風しん	総数		101	63	62.4	127	50	39.4	114	57	50.0	135	44	32.6	117	85	72.6	
	第1期		64	36	56.3	126	49	38.9	113	56	49.6	0	0		0	0		
	第2期		37	27	73.0	1	1	100.0	1	1	100.0	0	0		0	0		
日本脳炎	総数		260	234	90.0	267	233	87.3	253	214	84.6	284	276	97.2	248	87	35.1	
	第1期	初 回 接 種	1 回 目	48	45	93.8	50	42	84.0	57	42	73.7	53	52	98.1	49	0	0.0
			2 回 目	50	46	92.0	53	41	77.4	53	39	73.6	60	54	90.0	49	0	0.0
			追加接種		51	45	88.2	49	44	89.8	44	34	77.3	57	57	100.0	44	0
	第2期		47	42	89.4	52	49	94.2	43	43	100.0	45	44	97.8	42	31	73.8	
	第3期		64	56	87.5	63	57	90.5	56	56	100.0	69	69	100.0	64	56	87.5	

資料:健康増進課

(日本脳炎は平成17年5月30日に厚生労働省から積極的勧奨を見合わせるよう通知があった。)

H18年度以降は、黒部の表で掲載

31 市民病院施設

平成21.3.31現在

名 称	所 在 地	開 設 年月日	病 床 数				建物面積 (㎡)	敷地面積 (㎡)
			総数	一般	結核	感染		
黒部市民病院	黒部市三日市1108番地1	昭和23・1・1	414	405	5	4	35,987.867	47,953.21

資料:市民病院

32 患者数の推移

区分	患 者 数			
	入 院 患 者		外 来 患 者	
	延人員	1日平均	延人員	1日平均
昭和50年度	80,659	220.4	100,455	340.5
55	101,577	278.3	137,846	470.5
56	107,290	293.9	140,442	476.1
57	115,684	316.9	168,641	571.1
58	116,956	319.6	181,081	611.8
59	119,405	327.1	183,277	623.4
60	121,825	333.8	198,395	674.8
61	128,016	350.7	209,594	715.3
62	131,562	359.5	226,388	764.8
63	128,351	351.6	255,226	868.1
平成元年度	134,386	368.2	270,134	922.0
2	134,125	367.5	294,652	1,013.5
3	134,659	367.9	320,946	1,091.7
4	134,100	367.4	316,710	1,119.1
5	135,570	371.4	313,096	1,163.9
6	135,804	372.1	314,160	1,287.5
7	137,433	375.5	322,916	1,318.0
8	140,334	384.5	329,626	1,345.4
9	139,783	383.0	328,363	1,340.3
10	144,599	396.2	344,067	1,410.1
11	144,025	393.5	338,744	1,394.0
12	144,363	395.5	333,560	1,367.0
13	142,667	393.6	334,745	1,371.9
14	145,141	397.6	301,582	1,230.9
15	142,914	390.5	263,143	1,069.7
16	141,963	388.9	256,152	1,058.5
17	142,706	391.0	247,561	1,018.8
18	138,776	380.0	240,399	985.2
19	141,473	386.5	236,358	968.7
20	140,297	384.4	231,575	953.0

資料:市民病院

### 33 市民病院診療科別診療状況（延患者数）

年度		平成6年度	7	8	9	10	11	12	13	14	15	16	17	18	19	20
総計	入院	135,804	137,433	140,334	139,783	144,150	143,810	144,363	143,667	145,141	142,914	141,963	142,706	138,776	141,473	140,297
	外来	314,160	322,916	329,626	328,363	344,067	338,744	333,610	334,745	301,532	263,143	256,152	247,561	240,399	236,358	231,575
内科	入院	48,396	49,016	51,554	51,814	54,720	57,105	55,942	56,955	59,134	59,507	62,395	62,999	64,827	64,209	63,501
	外来	85,953	88,289	90,977	91,624	93,429	96,485	95,543	94,903	89,111	74,855	74,482	71,305	68,087	68,626	65,975
小児科	入院	3,372	3,396	3,604	5,422	5,416	3,976	5,067	4,831	4,659	4,493	4,266	3,748	4,064	4,071	3,766
	外来	26,375	28,050	27,438	28,764	28,379	26,405	27,573	28,922	27,562	25,446	24,593	25,978	27,962	23,755	20,941
外科	入院	21,039	20,527	20,614	20,141	21,598	21,439	20,536	20,967	19,688	19,548	18,424	16,997	14,846	15,033	13,666
	外来	15,225	14,594	15,497	14,408	14,282	13,833	12,187	11,061	9,567	8,777	8,369	7,583	7,149	8,307	7,610
整形外科	入院	19,049	20,203	18,888	20,328	20,098	18,460	19,263	18,776	19,233	18,367	18,632	19,424	18,381	18,031	19,620
	外来	38,322	43,926	45,177	43,580	46,689	42,185	40,962	40,421	34,208	21,674	19,917	19,197	17,507	18,390	19,424
産婦人科	入院	8,030	8,053	8,431	8,467	8,747	8,052	8,754	9,154	8,641	8,634	8,453	8,360	8,675	9,770	9,465
	外来	11,540	12,212	13,187	14,393	13,738	14,059	14,560	16,752	13,780	10,696	9,933	10,053	10,653	10,824	9,571
皮膚科	入院	2,085	1,936	2,020	2,428	1,672	1,449	1,571	1,485	1,718	2,187	1,945	2,622	2,273	1,132	1,333
	外来	30,315	29,782	30,034	28,676	30,359	30,625	29,463	29,071	24,064	17,421	15,782	15,027	15,135	14,953	14,940
泌尿器科	入院	5,104	3,830	4,246	5,770	5,330	4,395	5,375	4,959	4,912	5,468	4,873	5,069	1,800	4,259	4,733
	外来	14,495	13,189	13,114	13,122	13,630	13,824	14,371	14,344	12,631	12,159	13,198	11,838	13,003	9,609	9,862
耳鼻咽喉科	入院	1,877	1,604	1,305	1,771	2,034	2,299	2,758	2,629	3,335	3,580	3,513	2,841	2,624	2,396	2,304
	外来	14,460	16,044	16,395	15,940	16,922	17,252	16,332	16,534	13,467	12,692	13,110	13,204	11,863	10,289	10,082
眼科	入院	1,527	1,859	2,256	1,423	1,370	1,379	1,604	1,539	1,720	1,854	1,652	1,558	1,674	1,574	1,155
	外来	19,650	18,729	17,632	17,574	18,875	19,627	19,985	21,742	20,000	16,747	15,183	13,670	12,308	11,553	11,707
放射線科 (核医学科)	入院															
	外来	1,852	1,329	1,200	682	1,135	328	402	258	536	698	972	1,253	1,236	1,904	2,985
脳神経外科	入院	18,390	19,560	19,581	14,284	14,769	16,519	14,431	11,287	12,021	9,752	9,419	10,448	9,869	10,338	9,232
	外来	22,670	21,445	22,233	21,905	22,050	22,230	20,858	18,894	15,878	11,566	10,220	9,743	9,613	9,906	9,511
胃腸科	入院															
	外来	17,959	18,789	18,229	18,174	18,326	14,538	13,188	12,418	11,951	11,579	11,629	12,073	14,677	15,336	15,220
和漢	入院															
	外来	2,948	2,874	2,751	2,793	2,863	2,728	2,909	2,853	2,160	1,853	1,631	1,643	1,398	1,357	1,203
麻酔科	入院	77	181	177	148	73	15	157	107	39	21	8	0	18	3	0
	外来	1,412	1,250	932	737	1,325	1,247	1,509	1,036	945	1,096	807	556	363	328	546
神経内科	入院	5,250	5,405	5,132	4,924	5,226	5,529	5,242	7,093	5,847	5,497	4,717	4,882	4,761	5,234	4,450
	外来	6,508	6,044	6,822	6,677	6,776	6,731	6,530	6,136	4,905	3,229	2,741	2,950	3,035	3,113	3,076
精神神経科 (心療内科H12より)	入院							116	129	98	3	1	0	0	5	5
	外来	3,783	5,495	6,541	7,597	8,575	9,018	9,487	10,512	11,040	11,478	10,872	10,641	10,854	11,287	10,994
呼吸器外科	入院	1,608	1,863	2,526	2,863	2,774	2,838	2,997	3,343	3,667	3,440	3,315	3,192	3,781	3,982	4,854
	外来	693	875	1,467	1,717	1,630	1,780	1,993	2,872	3,687	3,464	3,704	3,700	4,042	4,170	4,140
形成外科	入院					128	31	121	55	53	26	3	2	336	940	1,462
	外来					883	1,219	1,177	1,158	1,175	1,007	805	657	2,246	2,587	3,098
歯科口腔外科	入院					195	324	429	358	376	537	347	564	847	496	711
	外来					4,201	4,630	4,581	4,858	4,865	4,246	4,628	4,454	3,882	3,966	4,150
リハビリテーション科 関節スポーツ科	入院															
	外来										12,460	13,576	12,036	5,386	6,098	6,540

資料：市民病院

### 34 病床利用状況

年度別	計(%)	一般病床(%)	結核病床(%)	感染病床(%)	病床数
平成2年度	97.0	100.7	-	0	400
7	95.3	98.8	-	0.4	415
8	95.2	99.8	-	0.3	410
9	93.4	97.6	24.3	0.2	410
10	93.4	97.6	16.1	0	424
11	95.1	96.5	57.7	0	414
12	95.5	97.1	46	0	414
13	95.1	96.8	30.5	0	414
14	97.0	97.9	21.2	0	414
15	94.3	96.0	30.4	0	414
16	93.9	95.4	54.7	0	414
17	94.4	96.3	21.8	0	414
18	91.8	93.6	25.2	0	414
19	93.4	95.0	38.6	0	414
20	92.8	94.6	25.8	0	414

資料：市民病院

### 35 粗大物・不燃物処理実績

#### 黒部

(単位:t)

年次別	投入量	処理量	
		全量	1日平均
平成14年度	2,261	2,261	7.77
15	2,173	2,173	7.34
16	2,189	2,189	7.40
17	2,185	2,185	7.69
18	2,671	2,671	8.59
19	2,542	2,542	9.08
20	2,361	2,361	8.40

#### 宇奈月

(単位:t)

年次別	投入量	処理量	
		全量	1日平均
平成14年度	512	512	1.70
15	452	452	1.50
16	468	468	1.56
17	473	473	1.57

資料：市民環境課 平成18年度以降は、新黒部市(旧黒部・旧宇奈月の合算)を掲載

### 36 可燃ごみ処理実績

#### 黒部

(単位:t)

年次別	投入量	焼却量	
		全量	1日平均
平成14年度	8,943	8,943	30.73
15	9,007	9,007	28.77
16	8,985	8,985	28.89
17	9,020	9,020	29.10
18	10,972	10,972	35.28
19	10,917	10,917	34.99
20	10,786	10,786	34.68

#### 宇奈月

(単位:t)

年次別	投入量	焼却量	
		全量	1日平均
平成14年度	2,175	2,175	7.25
15	2,047	2,047	6.82
16	2,059	2,059	6.86
17	2,099	2,099	7.00

資料：市民環境課 平成18年度以降は、新黒部市(旧黒部・旧宇奈月の合算)を掲載

### 37 公害苦情の種別及び件数

年次	大気汚染		水質汚濁		騒音振動		悪臭		その他		計	
	受付	処理	受付	処理	受付	処理	受付	処理	受付	処理	受付	処理
平成18年度	2	2	7	7	1	1	0	0	0	0	10	10
平成19年度	1	1	6	6	0	0	1	1	0	0	8	8
平成20年度	2	2	8	8	1	1	0	0	0	0	11	11

資料:市民環境課

### 38 環境食品衛生関係営業者数

平成21.3.31現在

種類別	営業施設数	種類別	営業施設数	種類別	営業施設数
飲食店営業	445	アイスクリーム類製造業	6	清涼飲料水製造業	3
菓子製造業	46	乳類販売業	131	冰雪製造業	1
乳処理業	2	食肉販売業	57	冰雪販売業	0
乳製品製造業	0	食肉製品製造業	2	魚介類行商	3
魚介類販売業	53	みそ製造業	6	惣菜製造業	12
魚介類せり売業	2	しょうゆ製造業	4	食肉処理業	4
魚肉ねり製品製造業	3	酒類製造業	4	缶詰又は瓶詰食品製造業	3
食品の冷凍・冷蔵業	2	豆腐製造業	8	あん類製造業	0
喫茶店営業	159	めん類製造業	4		

資料:新川厚生センター(食品衛生法に従い分類届出許可)

## 39 市預託金の利用状況等

平成20年度(単位:千円)

区分	融資の種類	預託額	融資枠	当 初 貸付残	年度中 貸付額	年度末 貸付残
中小 商工 業等 融資 対策 事業	小口事業資金あっせん保証	368,000	2,208,000	508件 1,747,960	161件 715,040	469件 1,522,581
	商工組合中央金庫富山支店	90,000	-	121件 2,734,000	112件 1,725,000	106件 2,324,000
	計	458,000	2,208,000	629件 4,481,960	273件 2,440,040	575件 3,846,581
勤労者 融資 対策 事業	勤 労 者 小 口 資 金	4,000	-	15件 4,180	7件 2,800	17件 3,850
	北 陸 労 働 金 庫	30,000	-	2,830件 5,204,218	190件 940,954	2,847件 5,375,256
	(財)富山県勤労者信用基金協会	5,000	-	555件 1,513,773	180件 493,120	593件 1,629,147
	計	39,000	0	3,400件 6,722,171	377件 1,436,874	3,457件 7,008,253

資料:商工観光課



# 運輸・通信

## 1 鉄道輸送状況

駅名	年次	乗降者(人)		
		総数	乗車	降車
黒部駅	平成5年度	1,140,882	570,441	乗車 人数と 同数
	6	1,182,960	591,480	
	7	1,181,788	590,894	
	8	1,201,304	600,652	
	9	1,200,144	600,072	
	10	1,202,998	601,499	
	11	1,247,584	623,792	
	12	1,232,438	616,219	
	13	1,229,104	614,552	
	14	1,208,474	604,237	
	15	1,173,628	586,814	
	16	1,156,246	578,123	
	17	1,178,942	589,471	
	18	1,176,568	588,284	
	19	1,163,904	581,952	
20	1,156,058	578,029		
生地駅	平成5年度	533,792	266,896	
	6	518,618	259,309	
	7	470,296	235,148	
	8	448,116	224,058	
	9	422,850	211,425	
	10	399,992	199,996	
	11	389,684	194,842	
	12	390,498	195,249	
	13	394,586	197,293	
	14	394,026	197,013	
	15	392,744	196,372	
	16	398,268	199,134	
	17	393,872	196,936	
	18	381,712	190,856	
	19	374,800	187,400	
20	378,764	189,382		

資料: 西日本旅客鉄道(株)金沢支社

## 2 市内地方鉄道駅別乗降人員の推移（1日平均）

(単位:人)

区分	電鉄石田	電鉄黒部	東三日市	荻生	長屋	舌山	若栗	栃屋	浦山
昭和44年度	1,670	5,478	2,656	681	419	642	608	475	1,363
46	1,439	5,550	2,217	551	307	508	398	300	1,077
48	1,285	4,728	2,098	457	273	481	337	291	951
50	1,244	4,049	2,212	454	194	510	336	260	1,114
52	1,171	3,861	2,122	450	184	493	315	244	1,076
54	1,181	3,457	1,942	386	173	377	243	235	945
56	1,139	3,299	1,905	382	169	372	240	226	925
58	992	2,998	1,709	348	150	323	213	202	828
60	881	2,651	1,565	328	135	305	196	184	760
62	750	2,258	1,390	289	117	275	172	160	668
平成元年度	672	2,006	1,261	264	104	254	157	143	610
3	634	1,922	1,209	257	101	249	153	138	586
4	608	1,787	1,174	244	97	229	144	134	555
5	574	1,692	1,123	232	93	217	138	128	529
6	521	1,482	1,010	216	85	203	130	121	489
7	441	1,297	786	147	69	119	126	127	421
8	398	1,210	748	133	63	115	121	122	408
9	351	1,034	635	120	56	101	107	111	351
10	318	1,009	541	108	51	94	95	106	319
11	290	910	493	97	48	86	88	99	288
12	276	847	470	92	45	82	82	100	271
13	267	794	444	87	41	80	77	96	260
14	271	804	444	91	41	80	79	99	266
15	252	727	434	88	39	77	75	93	247
16	263	689	435	85	38	75	75	92	243
17	269	703	455	87	38	76	76	93	255
18	276	719	461	89	38	78	77	93	262
19	279	751	410	87	35	79	64	87	260
20	276	747	399	86	33	74	64	83	256

資料:富山地方鉄道株

(単位:人)

区分	下立口	下立	愛本	内山	音沢	宇奈月温泉	黒部		総数
昭和44年度	565	364	1,286	1,216	484	3,096	556		21,559
46	438	272	1,168	1,125	305	3,052	S44.8.17		18,707
48	464	196	969	984	287	3,037	廃止		16,838
50	232	161	933	842	170	2,810			15,521
52	235	155	895	826	163	2,749			14,939
54	233	125	895	740	158	2,659			13,749
56	226	121	866	724	153	2,519			13,266
58	205	108	781	655	137	2,328			11,977
60	189	97	694	627	126	2,124			10,862
62	166	84	598	561	112	1,919			9,519
平成元年度	151	75	535	517	103	1,800			8,652
3	150	69	518	503	122	1,908			8,519
4	146	72	488	487	103	1,861			8,129
5	138	68	459	461	98	1,693			7,643
6	124	64	429	426	94	1,570			6,964
7	89	124	395	338	120	1,109			5,708
8	81	123	375	326	118	1,286			5,627
9	69	117	328	291	105	1,192			4,968
10	66	115	297	274	93	1,028			4,514
11	62	106	270	249	84	922			4,092
12	61	104	254	233	80	839			3,836
13	59	98	246	225	77	758			3,609
14	61	100	257	230	77	741			3,641
15	60	93	241	218	75	758			3,477
16	60	91	238	214	73	706			3,377
17	60	94	233	222	76	676			3,413
18	60	90	244	224	77	686			3,474
19	58	88	239	215	70	660			3,382
20	56	88	242	217	72	704			3,397

資料:富山地方鉄道株

### 3 バス運行状況

区分	保有台数	走行延料数	運送延人員	1日平均乗車人員
昭和55年度	31	1,692,497	2,663,163	7,296
60	24	1,233,706	1,669,286	4,573
平成2年度	18	1,081,094	1,068,311	2,926
3	16	846,866	976,450	2,688
4	15	734,607	847,821	2,323
5	13	650,154	722,954	1,981
6	12	516,499	641,975	1,759
7	11	472,712	607,371	1,664
8	11	549,952	542,775	1,487
9	10	514,929	448,836	1,230
10	10	427,430	374,023	1,025
11	10	418,166	313,619	857
12	10	414,561	274,008	751
13	8	384,756	233,769	640
14	8	373,571	225,877	619
15	7	420,223	214,315	587
16	6	281,469	136,977	375
17	5	253,953	104,385	286
18	5	236,143	94,727	260
19	5	239,448	94,903	259
20	5	239,831	85,090	233

資料：富山地方鉄道株(黒部自動車営業所管内)

### 4 自動車の保有台数

#### 黒部

区分	総数	乗用			貨物用				乗合車	特殊車	二輪車
		普通車	小型車	軽四輪車	普通車	小型車	軽四輪車	けん引			
14	29,182	4,534	10,264	5,695	1,142	1,722	4,261	41	75	768	680
15	29,417	4,795	10,035	6,092	1,162	1,664	4,138	42	71	750	668
16	29,933	5,050	10,033	6,391	1,174	1,614	4,083	45	70	762	711
17	34,904	5,965	11,625	7,703	1,276	1,766	4,757	49	113	858	792
18	35,015	6,095	11,448	8,034	1,273	1,718	4,627	57	121	848	794
19	35,056	6,191	11,231	8,410	1,239	1,650	4,528	52	118	833	804
20	35,192	6,236	11,052	8,861	1,187	1,570	4,484	53	109	845	795

資料：税務課 平成17年度以降は、新黒部市(旧黒部市、旧宇奈月町の合算)データ値を掲載

#### 宇奈月

区分	総数	乗用			貨物用				乗合車	特殊車	二輪車
		普通車	小型車	軽四輪車	普通車	小型車	軽四輪車	けん引			
14	4,666	735	1,703	848	106	225	796	4	41	96	112
15	4,667	779	1,649	887	103	210	787	4	40	99	109
16	4,694	798	1,656	919	101	203	767	4	39	97	110

資料：税務課 平成17年度以降は、黒部の表で掲載

## 5 黒部 I . C 出入交通量

区分	入 口					
	軽自動車	普通車	中型車	大型車	特大車	計
平成7年度	51,910	637,458	58,692	55,421	2,981	806,462
8	53,966	662,558	61,484	52,176	3,572	833,756
9	54,186	661,211	57,718	48,171	3,327	824,613
10	53,466	654,721	65,666	44,362	15,022	833,237
11	57,482	665,171	68,267	46,433	15,606	852,959
12	60,278	667,680	71,516	49,992	16,822	866,288
13	63,915	656,427	66,091	46,063	15,976	848,472
14	66,056	616,793	62,432	47,050	15,138	807,469
15	69,068	616,841	60,091	47,257	16,140	809,397
16	76,537	637,821	61,169	49,637	16,202	841,366
17	77,828	613,917	60,934	55,973	15,801	824,453
18	82,439	624,786	61,535	59,526	15,753	844,039
区分	出 口					
	軽自動車	普通車	中型車	大型車	特大車	計
平成7年度	47,221	616,280	70,704	56,607	13,156	803,968
8	48,534	647,223	73,786	55,203	16,861	841,607
9	49,903	649,334	68,314	49,368	16,643	833,562
10	50,715	640,910	65,462	45,214	14,984	817,285
11	54,232	648,213	67,111	46,864	15,769	832,189
12	57,530	649,567	68,360	50,501	16,824	842,782
13	62,136	638,136	62,042	46,242	15,643	824,199
14	63,076	598,237	58,467	45,463	14,883	780,126
15	66,555	594,930	57,783	47,213	15,803	782,284
16	72,243	611,879	59,229	48,834	15,875	808,060
17	72,361	596,342	59,399	55,613	15,317	799,032
18	77,428	610,898	62,060	58,246	15,530	824,162

資料: 中日本高速道路株式会社 金沢支社

## 黒部Ⅰ.C月別出入交通量(出入計)

平成14年度	4月	5月	6月	7月	8月	9月	年度計
	124,681	142,434	125,473	141,370	171,117	138,651	1,587,595
出入計	10月	11月	12月	1月	2月	3月	
	151,398	133,456	125,687	105,692	103,151	124,485	

平成15年度	4月	5月	6月	7月	8月	9月	年度計
	118,103	135,990	122,263	137,990	166,517	137,441	1,591,681
出入計	10月	11月	12月	1月	2月	3月	
	153,738	157,322	125,597	105,107	105,629	125,984	

平成16年度	4月	5月	6月	7月	8月	9月	年度計
	121,748	133,923	121,633	140,775	158,327	157,624	1,649,426
出入計	10月	11月	12月	1月	2月	3月	
	175,252	163,872	133,526	109,551	103,118	130,077	

平成17年度	4月	5月	6月	7月	8月	9月	年度計
	128,429	139,769	129,293	149,439	165,851	140,481	1,623,485
出入計	10月	11月	12月	1月	2月	3月	
	152,490	148,249	124,428	108,348	104,666	132,042	

平成18年度	4月	5月	6月	7月	8月	9月	年度計
	124,578	141,614	126,331	138,977	167,025	138,326	1,668,201
出入計	10月	11月	12月	1月	2月	3月	
	156,713	147,859	141,538	125,567	120,369	139,304	

平成19年度	4月	5月	6月	7月	8月	9月	年度計
	141,386	155,875	145,687	140,042	165,719	140,098	1,656,219
出入計	10月	11月	12月	1月	2月	3月	
	156,060	144,487	125,342	109,422	106,435	125,666	

平成20年度	4月	5月	6月	7月	8月	9月	年度計
	123,135	138,840	121,302	139,010	156,852	135,375	1,549,317
出入計	10月	11月	12月	1月	2月	3月	
	153,104	139,914	120,023	103,179	99,945	118,638	

資料: 中日本高速道路株式会社 金沢支社

# 治 安

## 1 消防組織及び人員

平成21.4.1現在(人)

区分	総数	消防長	次長	署長	課長	主幹	課長(署長)補佐	係長	主査	主任	副士長	消防士
消防本部	8(10)	1	1	-	3	(4)	(3)	(3)	-	-	-	3
消防署	52(4)	-	-	1(1)	(3)	6	6	6	3	16	3	11

( )内は兼務

職が兼務の場合は上席の職を記載

区分	総数	団長	副団長	分団長	副分団長	部長	班長	団員
消防団	458	1	2	16	16	42	85	296

資料:消防署

## 2 消防機関の設備

平成21.4.1現在

区分	総数	普通 消防車	水槽付 消防車	はしご付 消防車	救急車	化学車	救助 工作車	指令車等	小型動力 消防ポンプ
総数	77	22	4	1	4	1	2	7	36
消防署	23	2	3	1	4	1	2	7	3
消防団	39	20	1	-	-	-	-	-	18
私設消防隊	15	-	-	-	-	-	-	-	15

資料:消防署

## 3 消防施設

平成21.4.1現在

総数	消火栓		貯水槽		井戸	
	地上式	地下式	40m <sup>3</sup> 未満	40m <sup>3</sup> 以上	40m <sup>3</sup> 未満	40m <sup>3</sup> 以上
689	50	484	27	128	-	-

資料:消防署

#### 4 火災発生件数

年	区分	計	火災件数(件)				計	焼損棟数(棟)				焼損面積 (m <sup>2</sup> )	損害額 (千円)	死者 (人)	負傷者 (人)
			建物	林野	車両	その他		全焼	半焼	部分焼	ぼや				
5	黒部	4	4				4	1	1	2		176	18,893		
	宇奈月	1	1				1			1		1	45		1
6	黒部	1	1				1		1			49	6,717		
	宇奈月	1		1											
7	黒部	4	3			1	5	3		1	1	439	34,582	3	
	宇奈月	5	2			3	2			2		10	2,405	1	1
8	黒部	2	1			1	2				2		471	1	1
	宇奈月	2	2				1			1		1	19		
9	黒部	7	4			2	4	3	1			767	73,414	1	
	宇奈月	5	3			2	3	2			1	286	7,867		
10	黒部	3	3				3	2			1	346	7,724		
	宇奈月	2	1			1	1			1		30	1,504		1
11	黒部	9	7			1	8	2	1	2	3	993	28,839	1	1
	宇奈月	2	1			1	1			1		5	1,305		2
12	黒部	7	7				6	2	1	1	2	354	35,239	1	
	宇奈月	3	3				3	3				330	9,434	1	
13	黒部	2	1	1			1				1	15	1,499		
	宇奈月	1				1	1	1					156	1	
14	黒部	6	4			1	5	1		1	3	97	3,850		2
	宇奈月	2	1	1			1			1		4	236		
15	黒部	5	5				5	1	1	2	1	5,395	472,922		
	宇奈月														
16	黒部	7	4	1		1	4		1	2	1	145	8,113	1	2
	宇奈月	2	1	1			1	1				15	70		
17	黒部	6	3	1		1	5	1	1		3	863	107,440	1	1
	宇奈月	1	1				1			1		28	2,273		
18	黒部	8	4			4	6	2			4	255	13,877		
19	黒部	7	7				8	3		5		396	32,633		4
20	黒部	5	4			1	4	2		1	1	49	447	1	

資料:消防署



5 原因別火災発生件数

年	区分	計	火 災 原 因 ( 件 )																	
			た ば こ	こ ん ろ	か ま ど	炉	ス ト ー ブ	こ た つ	ボ イ ラ ー	煙 突	電 気	爆 発	内 燃 機 関	火 遊 び	た き 火	溶 接 ・ 切 断 機	火 入 れ	放 火	そ の 他	不 明 ・ 調 査 中
5	黒 部	4		2											1				1	
	宇奈月	1		1																
6	黒 部	1																	1	
	宇奈月	1																	1	
7	黒 部	4						1		1								1	1	
	宇奈月	5								1							1	2	1	
8	黒 部	2										1					1			
	宇奈月	2		1			1													
9	黒 部	7	1				1			1		1			1				2	
	宇奈月	5		1													2	1	1	
10	黒 部	3	1	1								1								
	宇奈月	2								1									1	
11	黒 部	9	1	1	1		1			2		2						1		
	宇奈月	2																	2	
12	黒 部	7		1						2	1								2	1
	宇奈月	3					2			1										
13	黒 部	2				1										1				
	宇奈月	1															1			
14	黒 部	6		1						2		1						1	1	
	宇奈月	2		1										1						
15	黒 部	5	1	1						1									2	
	宇奈月																			
16	黒 部	7		2		1				1					1		2			
	宇奈月	2												2						
17	黒 部	6		1		1				1		1				1	1			
	宇奈月	1																	1	
18	黒 部	8				2		1				3						1	1	
19	黒 部	7	1	1			1							1				1	2	
20	黒 部	5			1												1	2	1	

資料:消防署

6 救急活動  
黒部

年次別	出動 件数	搬送 件数	搬送 人員	救急活動内訳										
				火災	自然 災害	水難	交通	労働 災害	運動 競技	一般 負傷	加害	自損 行為	急病	その他
昭63年	465	438	459	-	-	-	129	15	15	51	3	8	208	36
平元年	484	449	478	-	-	2	135	16	3	56	6	5	213	48
2	584	543	578	1	-	-	165	22	4	75	5	6	260	46
3	510	485	501	-	-	-	147	12	4	61	-	4	248	34
4	523	495	526	-	-	3	141	10	4	62	2	11	255	35
5	549	503	529	-	-	3	150	15	5	60	5	7	263	41
6	513	475	499	-	-	1	136	9	3	56	1	6	260	41
7	575	542	580	-	-	2	156	15	5	64	-	7	293	33
8	556	523	561	-	-	1	141	10	3	61	1	8	280	51
9	630	592	631	-	1	-	139	12	9	74	6	13	323	53
10	646	614	648	-	-	-	129	22	11	83	1	15	322	63
11	708	672	707	-	-	1	152	14	14	83	2	15	361	66
12	741	696	732	-	-	1	137	16	12	87	8	10	403	67
13	680	651	687	-	-	2	135	13	10	84	1	5	341	89
14	761	733	776	1	-	1	128	14	9	109	5	16	387	91
15	816	771	805	-	-	-	116	9	17	110	1	19	441	103
16	831	787	819	1	-	1	117	20	13	107	10	14	428	120
17	886	851	885	1	-	-	123	12	12	111	2	15	490	120
18	1,176	1,112	1,158	-	-	1	138	10	10	147	1	17	693	159
19	1,180	1,121	1,157	2	-	-	131	19	14	166	5	12	676	155
20	1,171	1,094	1,125	1	-	1	131	11	12	162	3	23	705	122

資料：消防署

平成18年度以降は新黒部市(旧黒部・旧宇奈月町の合算データ)を掲載

宇奈月

年次別	出動 件数	搬送 件数	搬送 人員	救急活動内訳										
				火災	自然 災害	水難	交通	労働 災害	運動 競技	一般 負傷	加害	自損 行為	急病	その他
昭63年	170	158	163	-	-	1	22	6	1	25	3	-	99	13
平元年	169	162	170	-	-	-	18	5	4	44	1	-	83	14
2	201	189	194	-	-	-	27	13	1	29	2	1	116	12
3	168	161	174	1	-	-	24	8	-	24	2	1	103	5
4	183	170	174	-	-	1	27	2	-	34	1	1	104	13
5	176	165	169	1	-	-	20	7	-	35	4	1	94	14
6	196	184	192	-	-	-	30	4	4	37	-	2	111	8
7	188	173	185	1	-	-	21	7	2	34	2	-	115	6
8	172	164	173	-	-	-	28	4	1	32	-	3	97	7
9	184	176	177	-	-	-	19	5	2	37	1	1	101	18
10	186	174	178	2	-	-	16	10	1	26	-	3	115	13
11	231	215	223	-	-	-	23	7	1	40	1	3	141	15
12	243	222	224	1	-	1	19	-	1	53	-	-	157	11
13	199	184	186	-	-	-	12	1	-	40	1	4	132	9
14	206	183	189	-	1	1	13	2	-	33	-	6	135	15
15	229	209	213	-	-	-	17	4	-	41	-	2	152	13
16	230	209	220	-	-	-	13	4	1	45	-	2	152	13
17	231	220	223	-	-	-	19	4	-	46	1	6	149	6

資料：消防署

平成18年度以降は、黒部の表に掲載

### 7 交通事故状況(人身事故)

年次	発生件数	死傷者数		
		総数	死者	傷者
平成4年	180	208	2	206
5	226	257	2	255
6	248	290	6	284
7	283	45	6	39
8	244	298	4	294
9	219	278	3	275
10	186	238	4	234
11	224	288	7	281
12	228	261	1(1)	261
13	194	237	4(1)	237
14	241	302	1	301
15	236	282	8(4)	282
16	241	292	0	292
17	230	279	1	278
18	224	273	3(2)	273
19	172	198	1	197
20	182	230	2(1)	228

資料:黒部警察署(黒部署管内)

( )内は高齢死者数で内数

### 8 月別交通事故発生状況(人身事故)

年次	総数	1月	2月	3月	4月	5月	6月	7月	8月	9月	10月	11月	12月
平成4年	180	9	20	6	14	13	11	14	21	13	19	21	19
5	226	14	13	10	11	21	16	17	21	21	27	24	31
6	248	17	17	15	10	24	17	24	25	22	17	28	32
7	283	29	22	18	19	30	24	24	29	21	19	24	24
8	244	17	9	28	17	17	17	21	24	22	20	27	25
9	219	16	15	17	19	12	20	22	24	16	23	16	19
10	186	14	19	14	14	14	9	14	13	14	16	24	21
11	224	14	13	12	21	21	15	17	16	18	29	20	28
12	228	10	14	20	16	14	15	19	22	17	24	28	29
13	194	17	7	12	12	18	19	18	23	15	15	18	20
14	241	14	15	19	15	29	19	25	23	22	22	11	27
15	236	22	10	18	22	13	19	19	20	21	18	29	25
16	241	12	11	26	18	16	15	28	25	18	28	20	24
17	230	15	23	18	18	13	16	22	24	18	21	21	21
18	224	19	21	23	9	21	18	15	13	18	18	26	23
19	172	13	20	15	15	14	4	7	20	12	18	23	11
20	182	23	23	14	10	18	14	13	11	12	14	13	17

資料:黒部警察署(黒部署管内)

### 9 年齢別交通事故被害者数

年次	総計	乳幼児	小学生	中学生	16～19歳	20～29歳	30～49歳	50～59歳	60歳以上
平成4年	208	11	7	0	19	47	54	27	43
5	257	9	11	6	20	56	66	42	47
6	290	4	8	10	29	61	77	37	64
7	345	7	10	5	33	83	110	38	59
8	298	2	9	2	25	73	81	41	65
9	278	3	3	4	29	47	65	46	81
10	238	1	4	2	23	48	69	39	52
11	288	9	9	5	14	66	74	46	65
12	262	1	8	5	18	50	74	42	64(1)
13	241	0	4	3	13(1)	49	82	34	56(3)
14	302	2	11	6	21	65	93	42(1)	62
15	290	2	5(1)	7	17	60(1)	103(1)	33(1)	63(4)
16	292	0	7	3	21	43	100	45	73
17	279	3	10	4	14(1)	44	94	38	72
18	277	5	2	5	10	49	93	38	75(3)
19	198	4	7	1	10	33(1)	57	31	55
20	230	1	4	5	2	47	70(1)	38	63(1)

資料:黒部警察署(黒部署管内)

( )内は死者数で内数

### 10 月別刑法犯罪認知件数

平成20年

総数	1月	2月	3月	4月	5月	6月	7月	8月	9月	10月	11月	12月
236	12	10	23	31	21	16	25	20	22	22	18	16

資料:黒部警察署(黒部署管内)

### 11 主要罪種別認知件数及び検挙件数

区分	平成15年度		平成16年度		平成17年度		平成18年度		平成19年度		平成20年度	
	認知件数	検挙件数	認知件数	検挙件数	認知件数	検挙件数	認知件数	検挙件数	認知件数	検挙件数	認知件数	検挙件数
総数	441	115	368	93	426	96	290	92	268	74	236	92
凶悪犯	2	2	1	1	1	1	0	0	1	1	0	0
粗暴犯	9	6	14	6	6	6	9	12	10	17	23	16
知能犯	32	44	10	1	24	6	15	17	16	3	10	3
風俗犯	3	0	2	0	0	0	2	2	1	1	1	0
窃盗	327	50	58	18	70	15	49	13	196	36	165	65
その他	68	13	58	18	70	325	49	133	44	16	37	8

資料:黒部警察署(黒部署管内)

## 12 少年く犯不良行為別人員

平成20年

区分	総数	怠学	深夜徘徊 夜遊び	不健全 性行為	飲酒	喫煙	不良交友	不健全 娯楽	その他
小学生	0								
中学生	0								
高校生	55	1	30		11	8			5
大学生	0								
各種学校	0								
有職者	11		1		2	7			1
無職者	23		15			6			2
合計	89	1	46	0	13	21	0	0	8

資料:黒部警察署(黒部署管内)

## 13 民事訴訟の状況

平成20年

区分	受理			既済 総数	未済 総数
	総数	旧受	新受		
総数	328	77	251	252	76
第一審通常訴訟	115	37	78	78	37
手形・小切手訴訟	0	0	0	0	0
非訟事件	2	1	1	2	0
保全命令	5	1	4	5	0
過料	91	1	90	88	3
破産事件	88	30	58	61	27
調停事件	0	0	0	0	0
再生事件	25	7	18	16	9
配偶者暴力に関する保護命令	2	0	2	2	0
その他	0				0

資料:富山地方裁判所魚津支部

(数値はすべて概数:管轄管内(魚津市, 黒部市, 入善町, 朝日町)の数値)

区分	受理			既済 総数	未済 総数
	総数	旧受	新受		
総数	483	28	455	435	48
第一審通常訴訟	210	15	195	171	39
手形・小切手訴訟	0	0	0	0	0
少額訴訟	14	0	14	14	0
和解	2	0	2	2	0
督促	199	0	199	199	0
公示催告	2	0	2	1	1
保全命令	1	0	1	1	0
過料	7	1	6	7	0
調停事件	48	12	36	40	8
その他	0				0

資料:魚津簡易裁判所

(数値はすべて概数:管轄管内(魚津市, 黒部市, 入善町, 朝日町)の数値)

## 14 人事・通常訴訟の状況

平成20年度

区分	受理			既済 総数	未済 総数
	総数	旧受	新受		
総数	10	1	9	3	7
人事訴訟	9	1	8	3	6
通常訴訟	1	0	1	0	1

資料:富山家庭裁判所魚津支部

(数値はすべて概数:管轄管内(魚津市, 黒部市, 入善町, 朝日町)の数値)

(参考:通常訴訟の事件の種類は、人事訴訟に伴う損害賠償、請求異議、第三者異議及びその他の訴えである)

15 家事手続案内

区分 年度	総数	利用者		事項			内容							結果			
		男	女	利用者本人のこと	親族のこと	他人のこと	夫婦関係	その他の 男女関係	親子関係	相続関係	戸籍関係	その他	家庭裁判所の 関係しない問題	申立手続きを説明	再考	他機関を紹介	その他
平2年度	222	97	125	153	65	4	122	15	25	27	23	10	-	126	58	22	16
3	325	135	190	202	110	13	150	23	44	69	26	11	2	140	76	20	89
4	310	123	187	226	83	1	117	20	42	69	26	32	4	157	107	23	23
5	284	101	183	219	65	-	112	14	18	58	19	60	3	179	93	9	3
6	203	91	112	154	46	3	117	5	20	28	6	27	-	108	65	21	9
7	132	60	72	99	30	3	85	3	11	23	4	6	-	73	39	1	19
8	122	50	72	84	37	1	72	6	14	14	7	9	-	83	27	4	8
9	135	40	95	94	39	2	74	4	17	28	3	9	-	91	27	1	16
10	132	47	85	99	30	3	70	8	14	26	-	14	-	82	31	8	11
11	151	58	93	109	36	6	52	10	25	47	2	12	3	80	47	5	19
12	187	73	114	129	51	7	78	13	26	45	4	21	0	114	37	15	21
13	169	77	92	116	47	4	69	20	24	34	3	19	0	95	32	18	24
14	84	29	55	55	28	1	45	5	13	13	1	6	1	46	25	9	4
15	42	14	28	35	7	0	18	4	5	9	1	5	0	21	13	3	5
16	71	27	44	43	27	1	25	5	10	21	2	7	1	39	22	9	1
17	143	64	79	93	41	9	45	6	14	34	12	32	0	64	71	5	3
18	173	85	88	99	71	3	55	3	22	39	6	47	1	87	52	25	9
19	267	107	160	173	75	19	79	15	40	50	32	50	1	136	87	38	6
20	203	94	109	135	59	9	57	13	30	42	21	37	3	109	63	30	1

資料: 富山家庭裁判所魚津支部

(数値はすべて概数: 管轄管内(魚津市, 黒部市, 入善町, 朝日町)の数値)

## 16 法務局の事業概要

### 1 登記事務

種 別	年 度	件 数	筆 数
不動産登記	15	20,981	45,709
	16	27,414	61,108
	17	17,249	48,723
	18	17,061	48,523
	19	16,627	54,611
	20	15,032	40,247
商業法人登記	15	1,478	
	16	1,841	
	17	1,609	
	18	1,794	
	19	1,610	
	20	1,593	
その他の登記	15	53	57
	16	74	83
	17	53	55
	18	22	27
	19	19	31
	20	17	108
謄本抄本等	15	258,527	
	16	370,499	
	17	240,355	
	18	240,355	
	19	275,096	
	20	250,703	

資料：富山地方法務局魚津支局（数値は管内（滑川市、魚津市、黒部市、入善町、朝日町）の合計）

### 2 戸籍事務

平成20年度

種 別	件 数
戸籍届出事件総数	2,144

資料：富山地方法務局魚津支局

### 3 供託事務

平成20年度

種 別	受入件数	払渡件数
金銭供託	123	132
有価証券供託	0	0
振替国債供託	0	0

資料：富山地方法務局魚津支局（数値は管内（滑川市、魚津市、黒部市、入善町、朝日町）の合計）

### 4 人権擁護事務

平成20年

種 別	件 数
人権相談	319
人権侵犯事件	11

資料：富山地方法務局魚津支局（数値は管内（滑川市、魚津市、黒部市、入善町、朝日町）の合計）

# 市民生活

## 1 電力使用状況

### 黒 部

区分 年度	使用電力 総量	電灯		電力(500kw未満)			大口電力(500kw以上)		
		契約 口数	使用 電力量	契約 口数	契約kw数	使用 電力量	契約 口数	契約kw数	使用 電力量
	MWh	□	MWh	□	kw	MWh	□	kw	MWh
昭和60年度	861,711	161,118	39,163	52,729	469,988	58,793	85	1,904,420	763,755
61	868,808	163,209	39,637	52,903	481,592	59,751	86	1,907,950	769,420
62	848,176	165,536	42,128	52,900	489,758	63,832	84	1,874,290	742,216
63	769,335	167,992	44,618	53,126	508,587	65,943	90	1,882,902	658,774
平成元年	767,211	170,475	47,027	53,583	507,109	64,077	136	1,896,925	656,107
2	799,638	173,738	50,365	53,808	538,197	72,619	147	1,896,814	676,654
3	818,917	177,615	52,568	54,273	557,151	73,772	144	1,933,390	692,577
4	804,991	181,944	54,783	54,427	582,124	75,070	152	1,957,562	675,138
5	754,748	185,544	57,067	54,393	595,538	74,584	148	1,958,841	623,097
6	708,043	188,382	61,515	54,785	606,565	80,814	156	1,942,165	565,714
7	573,396	191,018	64,594	54,652	616,857	81,946	168	1,955,628	426,856
8	562,430	195,661	66,746	54,504	633,428	85,994	178	1,391,407	409,690
9	563,946	16,855	68,585	4,509	54,679	88,435	15	115,663	406,926
10	523,438	17,097	70,236	4,453	54,552	89,867	15	113,833	363,335
11	529,817	17,383	74,315	4,422	55,934	94,001	15	99,253	361,501
12	540,840	17,689	77,570	4,335	56,249	97,550	15	96,813	365,720
13	501,466	17,769	77,741	4,293	54,722	93,567	16	94,217	330,158
14	520,202	18,175	80,561	4,238	55,394	94,833	14	90,998	344,808
15	518,870	18,266	81,082	4,167	55,846	93,745	13	86,898	344,043
16	521,604	18,422	85,113	4,078	56,334	99,060	12	82,788	337,431
17	526,538	18,777	89,263	3,990	56,647	102,185	10	82,448	335,090
18	573,118	24,154	104,867	4,779	70,073	130,321	14	85,267	337,930
19	582,485	24,333	110,394	4,632	69,971	130,647	13	84,382	341,444
20	552,277	24,354	110,428	4,507	68,296	125,272	13	81,301	316,576

資料: 北陸電力KK魚津支社 平成18年度以降は新黒部市(旧黒部市・旧宇奈月町合算データ)を掲載

・使用電力量は年度累計値を記載

・契約口数と契約kw数は、平成8年度以前は年度累計値、平成9年度以降は年度末数値を記載



宇奈月

区分 年度	使用電力 総量	電灯		電力(500kw未満)			大口電力(500kw以上)		
		契約 口数	使用 電力量	契約 口数	契約kw数	使用 電力量	契約 口数	契約kw数	使用 電力量
	MWh	□	MWh	□	kw	MWh	□	kw	MWh
昭和60年度	25,928	34,989	8,354	10,116	124,020	16,541	12	7,680	1,033
61	27,280	35,562	8,679	10,332	135,981	17,615	12	7,680	986
62	31,861	36,128	9,190	10,538	146,140	21,621	12	7,680	1,050
63	33,489	36,829	9,770	10,840	151,221	22,572	12	7,680	1,147
平成元年	35,252	37,552	10,111	11,299	157,277	23,131	22	15,440	2,010
2	38,811	38,316	10,567	11,602	167,319	25,454	24	16,060	2,790
3	43,676	38,796	11,083	11,818	182,996	28,501	24	17,260	4,092
4	44,198	39,244	11,475	12,190	195,146	28,939	24	17,400	3,784
5	47,082	40,896	11,807	13,179	199,998	29,073	24	34,450	6,202
6	50,301	41,596	12,191	13,054	201,795	30,979	24	32,000	7,131
7	50,061	42,056	12,658	12,472	195,909	30,507	24	31,200	6,896
8	53,646	42,365	13,058	12,265	197,339	32,235	24	32,200	8,353
9	53,930	3,627	13,202	1,025	16,759	32,852	3	2,950	7,876
10	52,477	3,650	13,452	1,009	16,416	32,727	3	2,950	6,298
11	50,499	3,669	13,949	1,003	16,993	33,398	3	1,550	3,152
12	48,482	3,702	14,477	981	15,995	32,279	2	1,050	1,726
13	47,103	3,704	14,577	994	16,244	30,709	2	1,050	1,817
14	46,536	3,792	14,677	977	15,594	30,349	2	1,050	1,510
15	45,969	3,787	14,734	926	15,157	29,729	2	1,050	1,506
16	47,792	3,785	14,932	910	14,988	31,123	2	980	1,737
17	47,782	3,814	15,337	899	14,753	30,594	2	980	1,851

資料: 北陸電力KK魚津支社

平成18年度以降は黒部の表で掲載

・使用電力量は年度累計値を記載

・契約口数と契約kw数は、平成8年度以前は年度累計値、平成9年度以降は年度末数値を記載

## 2 水道給水状況（公営のもの）

### 黒 部

区分 年度	行政区域(A)		行政区域内給水区域(B)			普及率(B/A)	
	戸数	人口	戸数	計画人口	給水人口	戸数	人口
平成6年度	10,537	36,688	4,781	33,800	19,409	45.4%	52.9%
7	10,649	36,731	4,893	33,800	19,659	45.9%	53.5%
8	10,751	36,694	5,005	33,800	19,939	46.6%	54.3%
9	10,916	37,706	5,184	33,800	20,160	47.5%	53.5%
10	11,206	36,741	5,519	33,800	21,248	49.3%	57.8%
11	11,398	37,015	5,670	33,800	21,546	49.7%	58.2%
12	11,706	37,281	6,082	33,800	22,828	52.0%	61.2%
13	11,767	37,259	6,396	33,800	23,857	54.4%	64.0%
14	11,890	37,339	6,542	33,800	24,330	55.0%	65.2%
15	12,011	37,276	6,751	33,800	24,953	56.2%	66.9%
16	12,095	37,319	6,915	33,800	24,953	57.2%	66.9%
17	12,342	37,481	7,080	33,800	20,296	57.4%	54.2%
18	12,525	37,447	7,422	33,800	20,862	59.3%	55.7%
19	12,569	37,400	7,703	33,800	21,806	61.3%	58.3%
20	12,577	37,219	7,772	33,800	22,167	61.8%	59.6%

資料：水道課

### 宇奈月

区分 年度	行政区域(A)		行政区域内給水区域(B)			普及率(B/A)	
	戸数	人口	戸数	計画人口	給水人口	戸数	人口
平成6年度	2,173	7,067	2,171	8,693	7,059	99.9%	99.9%
7	2,171	6,970	2,169	8,693	6,962	99.9%	99.9%
8	2,164	6,885	2,162	8,693	6,877	99.9%	99.9%
9	2,184	6,865	2,181	8,693	6,855	99.9%	99.9%
10	2,195	6,807	2,192	8,693	6,797	99.9%	99.9%
11	2,183	6,704	2,180	8,693	6,694	99.9%	99.9%
12	2,176	6,605	2,173	8,693	6,595	99.9%	99.8%
13	2,168	6,497	2,164	8,693	6,481	99.8%	99.8%
14	2,127	6,343	2,123	8,693	6,327	99.8%	99.7%
15	2,133	6,290	2,128	8,693	6,271	99.8%	99.7%
16	2,126	6,245	2,121	8,693	6,226	99.8%	99.7%
17	2,113	6,143	2,108	8,693	6,126	99.8%	99.7%
18	2,122	6,085	2,117	8,693	6,067	99.8%	99.7%
19	2,108	6,024	2,103	8,693	6,006	99.8%	99.7%
20	2,085	5,946	2,080	8,693	5,925	99.8%	99.6%

資料：水道課

### 3 給配水施設

#### 黒 部

区分 年度	取水装置					滅菌 装置	送配水装置				
	井戸		取水ポンプ				配水池 容量		タービン (台)	ディーゼル エンジン (台)	
	深井戸式	浅井戸式	ポア ホール	水中 モーター	タービン		(m <sup>3</sup> )	(基)			
平成6年度	7	1	-	6	5	7	5,740	8	15	4	
7	7	1	-	6	5	7	5,740	8	15	4	
8	7	1	-	6	5	7	5,740	8	15	4	
9	7	1	-	6	5	7	5,740	8	15	4	
10	7	1	-	6	5	7	5,740	8	15	4	
11	7	1	-	6	5	7	5,740	8	15	4	
12	7	1	-	6	5	7	5,740	8	15	4	
13	7	1	-	6	5	7	5,740	8	15	4	
14	7	1	-	6	5	7	5,740	8	15	4	
15	7	1	-	6	5	7	5,740	8	15	4	
16	7	1	-	6	5	7	5,740	8	15	4	
17	8	1	-	7	5	7	5,740	8	15	4	
18	8	1	-	7	5	7	5,740	8	15	4	
19	8	1	-	7	5	7	5,740	8	15	4	
20	8	1	-	7	5	7	5,740	8	15	4	

資料:水道課

#### 宇奈月

区分 年度	取水装置					滅菌 装置	送配水装置				
	井戸		取水ポンプ				配水池 容量		タービン (台)	ディーゼル エンジン (台)	水中 モータ (台)
	深井戸式	浅井戸式	ポア ホール	水中 モーター	タービン		(m <sup>3</sup> )	(基)			
平成6年度	1	3	0	8	0	12	2,598	7	10	0	2
7	1	3	0	8	0	12	2,598	7	10	0	2
8	1	3	0	8	0	12	2,598	7	10	0	2
9	1	3	0	8	0	12	2,598	7	10	0	2
10	1	3	0	8	0	12	2,598	7	10	0	2
11	1	3	0	8	0	12	2,598	7	10	0	2
12	1	3	0	8	0	12	2,598	7	10	0	2
13	1	3	0	8	0	12	2,598	7	10	0	2
14	1	3	0	8	0	12	2,598	7	10	0	2
15	1	3	0	8	0	12	2,598	7	10	0	2
16	1	3	0	8	0	12	2,598	7	10	0	2
17	1	3	0	8	0	12	2,598	7	10	0	2
18	1	3	0	8	0	12	2,598	7	10	0	2
19	1	3	0	8	0	12	2,598	7	10	0	2
20	1	3	0	8	0	12	2,598	7	10	0	2

資料:水道課

#### 4 水道利用状況

##### 黒 部

年度 \ 区分	給水件数	年間給水量 (m <sup>3</sup> )	年間使用料 (円)	1件当たり給水量 (年間)(m <sup>3</sup> )	1件当たり使用料 (年間)(円)
平成6年度	4,781	2,542,896	121,303,724	532	25,372
7	4,893	2,421,844	120,536,572	495	24,634
8	5,005	2,529,657	125,476,287	505	25,070
9	5,184	2,598,460	134,791,034	501	26,001
10	5,519	2,682,100	138,906,713	486	25,169
11	5,670	2,766,260	145,150,606	488	25,600
12	6,082	2,990,320	157,533,104	492	25,902
13	6,396	2,967,870	156,126,237	464	24,410
14	6,542	3,020,680	157,983,300	462	24,149
15	6,751	2,920,950	152,372,542	433	22,570
16	6,915	3,040,164	160,987,749	440	23,281
17	7,080	3,174,733	169,524,299	448	23,944
18	7,422	3,048,521	164,799,600	411	22,204
19	7,703	2,988,686	162,672,353	388	21,118
20	7,772	2,984,946	163,918,951	384	21,091

資料:水道課

##### 宇奈月

年度 \ 区分	給水件数	年間給水量 (m <sup>3</sup> )	年間使用料 (円)	1件当たり給水量 (年間)(m <sup>3</sup> )	1件当たり使用料 (年間)(円)
平成6年度	-	2,562,024	85,828,468	-	-
7	-	2,643,449	86,289,285	-	-
8	-	2,622,441	88,659,185	-	-
9	-	2,577,477	88,655,758	-	-
10	-	2,586,904	85,983,652	-	-
11	-	2,498,541	87,947,284	-	-
12	-	2,390,054	83,573,469	-	-
13	-	2,119,843	78,899,025	-	-
14	2,479	2,317,177	77,045,720	935	31,079
15	2,483	2,198,211	75,911,379	885	30,572
16	2,475	2,280,418	76,993,451	921	31,108
17	2,480	2,071,957	76,996,491	835	31,047
18	2,344	2,074,748	72,532,325	885	30,944
19	2,289	2,107,013	70,241,468	920	30,687
20	2,286	1,917,131	68,370,190	839	29,908

資料:水道課

## 5 下水道整備状況

平成21.3.31現在

年度	区分	整備区域		処理区域		水洗化		普及率 (%)
		面積(ha)	人口(人)	面積(ha)	人口(人)	戸数(戸)	人口(人)	
平成19年度全体		1,058.1	36,311	1,048.4	36,311	11,296	31,208	84.8
	公共	500.5	17,725	500.7	17,725	6,014	15,380	
	特環	258.6	8,074	248.7	8,074	2,360	6,427	
	農集	299.0	10,512	299.0	10,512	2,922	9,401	

資料:下水道課 平成21年3月31日人口 42,824人 (内外国人) 人

## 6 金融機関

平成21.4.1現在

総数	郵便局	銀行	信用金庫	労働金庫	農協 信用農協	信漁連
28	9	7	2	1	4 4	1

資料:会計課

## 7 宗教法人

平成20.4.1現在

神道系		仏教系					キリスト教	その他の 宗教法人
総数	神社本庁	総数	本願寺派	大谷派	曹洞宗	その他		
79	79	59	11	22	8	18	1	3

資料:富山県勢要覧

# XI 行政・財政

## 1 特別職等

### 黒部市歴代市長

氏名	就任年月日	退任年月日
荻野 幸作	昭 29. 5. 3	昭 33. 4. 27
芦崎 久治	昭 33. 4. 28	昭 41. 4. 27
寺田 初夫	昭 41. 4. 28	昭 49. 4. 27
岡本 春行	昭 49. 4. 28	昭 55. 1. 11
荻野 幸和	昭 55. 2. 24	平 16. 7. 13
堀内 康男	平 16. 8. 1	平 18. 3. 30

堀内 康男	平 18. 4. 23 ~	
-------	---------------	--

### 黒部市歴代収入役

氏名	就任年月日	退任年月日
前多 与市	昭 29. 5. 19	昭 33. 5. 22
尾沢 初雄	昭 33. 5. 23	昭 41. 4. 27
高山 昌明	昭 41. 7. 13	昭 42. 4. 30
岡本 春行	昭 42. 6. 1	昭 49. 2. 12
能沢 沢次	昭 49. 5. 22	昭 53. 5. 3
荻野 秋三	昭 53. 5. 4	昭 61. 5. 3
荻野 林義	昭 61. 5. 4	平 6. 5. 3
南保 弘幸	平 6. 5. 4	平 16. 6. 15
木島 孝正	平 16. 6. 16	平 18. 3. 30

### 歴代議長

氏名	就任年月日	退任年月日
篠崎 久成	昭 29. 4. 8	昭 30. 2. 10
岩瀬 栄吉	昭 30. 2. 15	昭 34. 2. 10
堀川 恒次郎	昭 34. 2. 13	昭 35. 2. 11
川本 元次郎	昭 35. 2. 11	昭 42. 2. 10
畠 平俊	昭 42. 2. 18	昭 44. 2. 19
松野 与三	昭 44. 2. 19	昭 46. 2. 10
船屋 幸吉	昭 46. 2. 12	昭 48. 2. 23
岡島 清信	昭 48. 2. 23	昭 50. 2. 10
山内 栄実	昭 50. 2. 12	昭 52. 2. 16
長谷川 栄吉	昭 52. 2. 16	昭 54. 2. 10
伊東 忠孝	昭 54. 2. 13	昭 56. 2. 16
伊辻 清二	昭 56. 2. 16	昭 58. 2. 10
伊東 信敬	昭 58. 2. 14	昭 59. 7. 30
中村 脩治	昭 59. 7. 30	昭 60. 12. 13
松島 作治	昭 60. 12. 13	昭 62. 2. 10
東 狐幸	昭 62. 2. 12	平 元. 6. 22
平田 四兵衛	平 元. 6. 22	平 2. 3. 20
中村 脩治	平 2. 3. 20	平 3. 2. 12
伊東 忠孝	平 3. 2. 12	平 4. 3. 5
松倉 正太郎	平 4. 3. 5	平 5. 6. 16
池田 岩雄	平 5. 6. 16	平 6. 9. 12
松倉 正太郎	平 6. 9. 12	平 7. 2. 10
米田 康隆	平 7. 2. 13	平 9. 2. 10
田中 純子	平 9. 2. 10	平 11. 2. 10
稲中 田弘	平 11. 2. 12	平 13. 2. 8
岩井 惠一	平 13. 2. 8	平 15. 2. 10
能村 常穂	平 15. 2. 12	平 16. 7. 21
山本 豊一	平 16. 8. 20	平 17. 7. 21
森岡 英一	平 17. 7. 21	平 18. 3. 30

坂井 守	平 18. 4. 5	平 18. 10. 31
川上 浩	平 18. 11. 1	平 19. 12. 6
稲田 弘	平 19. 12. 6	平 20. 12. 4
中谷 松太郎	平 20. 12. 4 ~	

資料：総務課・議会事務局

### 黒部市歴代助役

氏名	就任年月日	退任年月日
芦崎 久治	昭 29. 5. 19	昭 33. 4. 5
橋本 葭守	昭 33. 5. 4	昭 41. 4. 27
高山 昌明	昭 42. 5. 1	昭 49. 4. 27
木下 清次	昭 49. 5. 22	昭 52. 10. 7
能沢 作次	昭 53. 5. 4	平 6. 5. 3
安原 宗信	平 6. 5. 4	平 17. 3. 31
室谷 智明	平 17. 4. 1	平 18. 3. 30

### 黒部市歴代副市長 (H19.4.1から副市長制度)

室谷 智明	平 18. 5. 9 ~	平 20. 3. 31
中谷 延之	平 18. 5. 9 ~	

### 名誉市民

氏名	推挙年月日	備考
吉田 忠雄	昭 37. 5. 1	(故人)
鍛冶 良作	昭 51. 10. 12	(故人)
草野 久也	昭 51. 10. 12	(故人)
吉田 久松	昭 57. 6. 17	(故人)
吉田 忠裕	平 16. 10. 27	

「吉」はすべて俗字

### 歴代副議長

氏名	就任年月日	退任年月日
武隈 広作	昭 29. 4. 8	昭 30. 2. 10
朝倉 六雄	昭 30. 2. 15	昭 32. 3. 1
川本 元次郎	昭 32. 3. 1	昭 34. 2. 10
伊東 信敬	昭 34. 2. 13	昭 35. 2. 11
朝倉 利雄	昭 35. 2. 11	昭 37. 2. 12
宮本 五郎	昭 37. 2. 12	昭 38. 2. 10
松野 与三	昭 38. 2. 13	昭 40. 2. 13
船屋 幸吉	昭 40. 2. 13	昭 42. 2. 10
八木 弥吉	昭 42. 2. 18	昭 44. 2. 21
花本 良作	昭 44. 2. 21	昭 46. 2. 10
岡島 清信	昭 46. 2. 13	昭 48. 2. 23
山内 内実	昭 48. 2. 23	昭 50. 2. 10
伊東 忠孝	昭 50. 2. 13	昭 52. 2. 16
滝沢 俊一	昭 52. 2. 16	昭 54. 2. 10
中村 脩治	昭 54. 2. 13	昭 56. 2. 16
中野 文勇	昭 56. 2. 17	昭 58. 2. 10
松倉 正太郎	昭 58. 2. 15	昭 59. 7. 30
鹿島 栄久	昭 59. 7. 30	昭 60. 12. 13
堀内 三郎	昭 60. 12. 13	昭 62. 2. 10
越後 繁盛	昭 62. 2. 12	平 元. 6. 22
泉田 伊一郎	平 元. 6. 22	平 2. 3. 20
池田 岩雄	平 2. 3. 20	平 3. 2. 12
霜野 幸友	平 3. 2. 12	平 4. 3. 5
松野 義広	平 4. 3. 5	平 5. 3. 4
松田 純子	平 5. 3. 4	平 6. 3. 4
寺田 幸男	平 6. 3. 4	平 6. 7. 2
米田 康隆	平 6. 7. 14	平 7. 2. 10
板倉 肇一	平 7. 2. 13	平 9. 1. 15
岩井 惠一	平 9. 2. 10	平 10. 3. 2
稲中 田弘	平 10. 3. 2	平 11. 2. 10
稲田 常穂	平 11. 2. 12	平 12. 3. 1
能山 本豊	平 12. 3. 1	平 13. 2. 8
森岡 英一	平 13. 2. 8	平 14. 3. 19
新村 文幸	平 14. 3. 19	平 15. 2. 10
吉田 重治	平 15. 2. 12	平 16. 3. 22
中谷 松太郎	平 16. 3. 22	平 17. 3. 17
中谷 泰久	平 17. 3. 17	平 18. 3. 30

山内 富美雄	平 18. 4. 5	平 18. 10. 31
中谷 松太郎	平 18. 11. 1	平 19. 12. 6
松本 正則	平 19. 12. 6	平 20. 12. 4
山本 達雄	平 20. 12. 4 ~	

宇奈月  
宇奈月町歴代町長

氏名	就任年月日	退任年月日
米澤 幸作	昭 29. 7.10	昭 33. 7.17
河内 則一	昭 33. 8. 3	昭 41. 8. 2
中野 賢作	昭 41. 8. 3	昭 49. 8. 2
野崎 吉郎	昭 49. 8. 3	平 2. 8. 2
中谷 延之	平 2. 8. 3	平 18. 3.30

宇奈月町歴代収入役

氏名	就任年月日	退任年月日
中村 吉平	昭 29. 7.10	昭 33. 9. 2
山本 勝敏	昭 33.10. 7	昭 41. 8. 1
山田 武美	昭 41.10. 1	昭 57. 9.30
松平 常雄	昭 57.10. 1	平 2. 9.30
水野 道之	平 2.12. 1	平 14.11.30
中本 静男	平 14.12. 1	平 17. 3.31

宇奈月町歴代議長

氏名	就任年月日	退任年月日
太田 佐次郎	昭 29. 7.17	昭 30. 7. 9
太田 佐次郎	昭 30. 7.16	昭 34. 7. 9
松平 源治	昭 34. 7.14	昭 36. 7. 4
福島 巳之助	昭 36. 7. 4	昭 38. 7. 9
太田 佐次郎	昭 38. 7.13	昭 42. 7. 9
太田 佐次郎	昭 42. 7.12	昭 46. 7. 9
太田 佐次郎	昭 46. 7.12	昭 50. 7. 9
中陳 栄太郎	昭 50. 7.10	昭 54. 7. 9
中陳 栄太郎	昭 54. 7.10	昭 58. 7. 9
大田 長良	昭 58. 7.11	昭 58. 7.11
佐々木 正雄	昭 58. 7.11	昭 62. 7. 9
小森 清	昭 62. 7.10	平 元. 7. 7
内村 志美雄	平 元. 7. 7	平 2. 9.28
紙田 収吉	平 2.11.26	平 6.11.17
坂井 守	平 6.11.22	平 8.12.13
大橋 武治	平 8.12.13	平 10.11.17
山本 武	平 10.11.25	平 12.12. 8
佐々木 作盛	平 12.12. 8	平 14.11.17
川上 浩	平 14.11.22	平 16.12. 8
山本 満博	平 16.12. 8	平 18. 3.30

資料：総務課・議会事務局

宇奈月町歴代助役

氏名	就任年月日	退任年月日
中嘉 一	昭 29. 7.10	昭 33. 9. 2
野崎 與三治	昭 29. 7.10	昭 33. 9. 2
大田 栄次郎	昭 33.10. 7	昭 41. 8. 1
野崎 吉郎	昭 41.10. 1	昭 49. 4. 1
栃澤 茂憲	昭 49. 9. 1	昭 平 2. 8.31
吉松 勇	平 2.12. 1	平 5. 3.31
大角 寛治	平 5. 4. 1	平 8. 3.31
能登 義隆	平 8. 4. 1	平 11. 3.31
高田 幹夫	平 11. 4. 1	平 14. 3.31
米澤 憲二郎	平 14. 4. 1	平 17. 3.31
中本 静男	平 17. 4. 1	平 18. 3.30

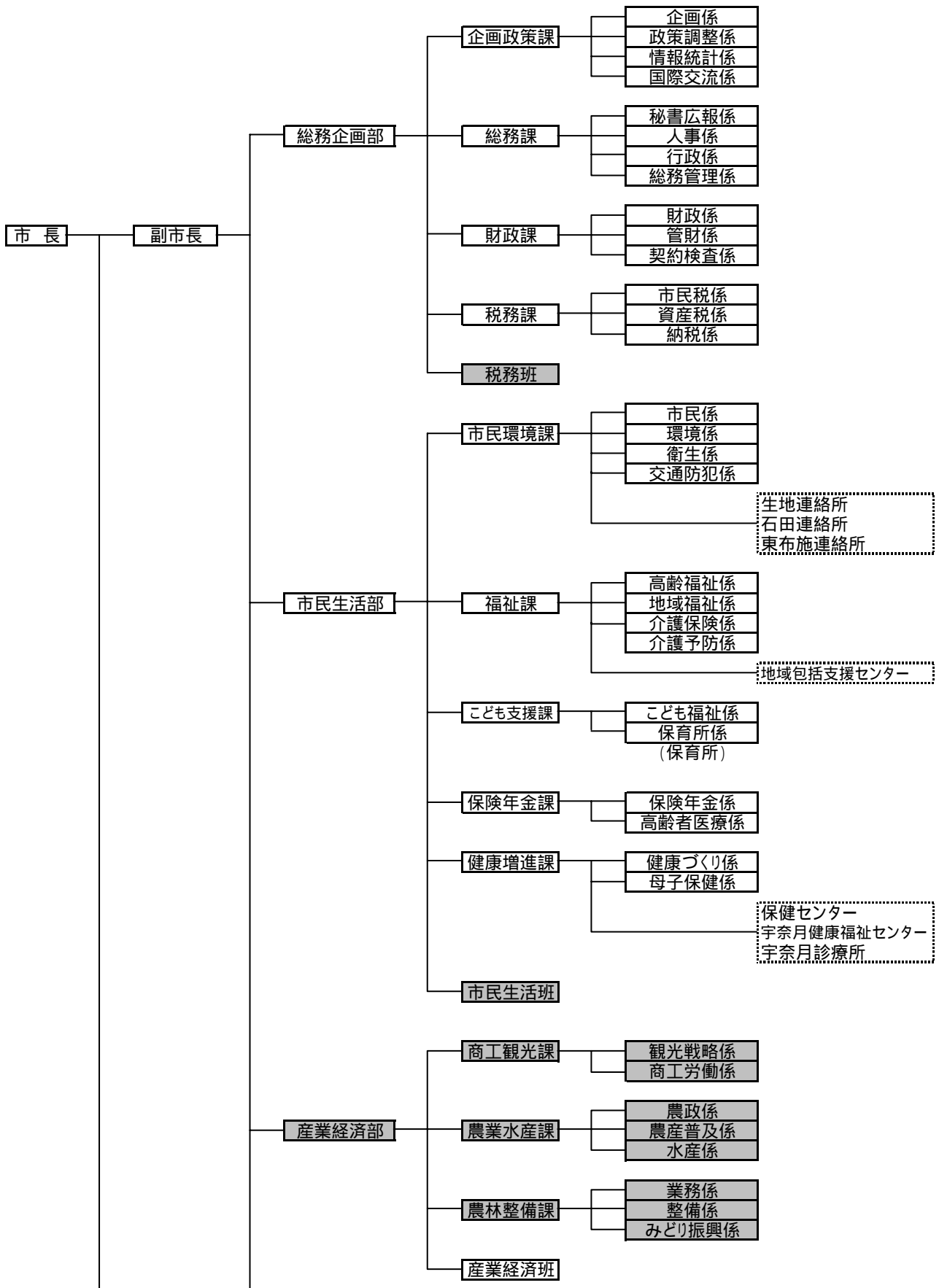
名誉町民

氏名	推挙年月日	備考
佐々木 長次郎 (大樹)	昭 46. 9.23	(故人)

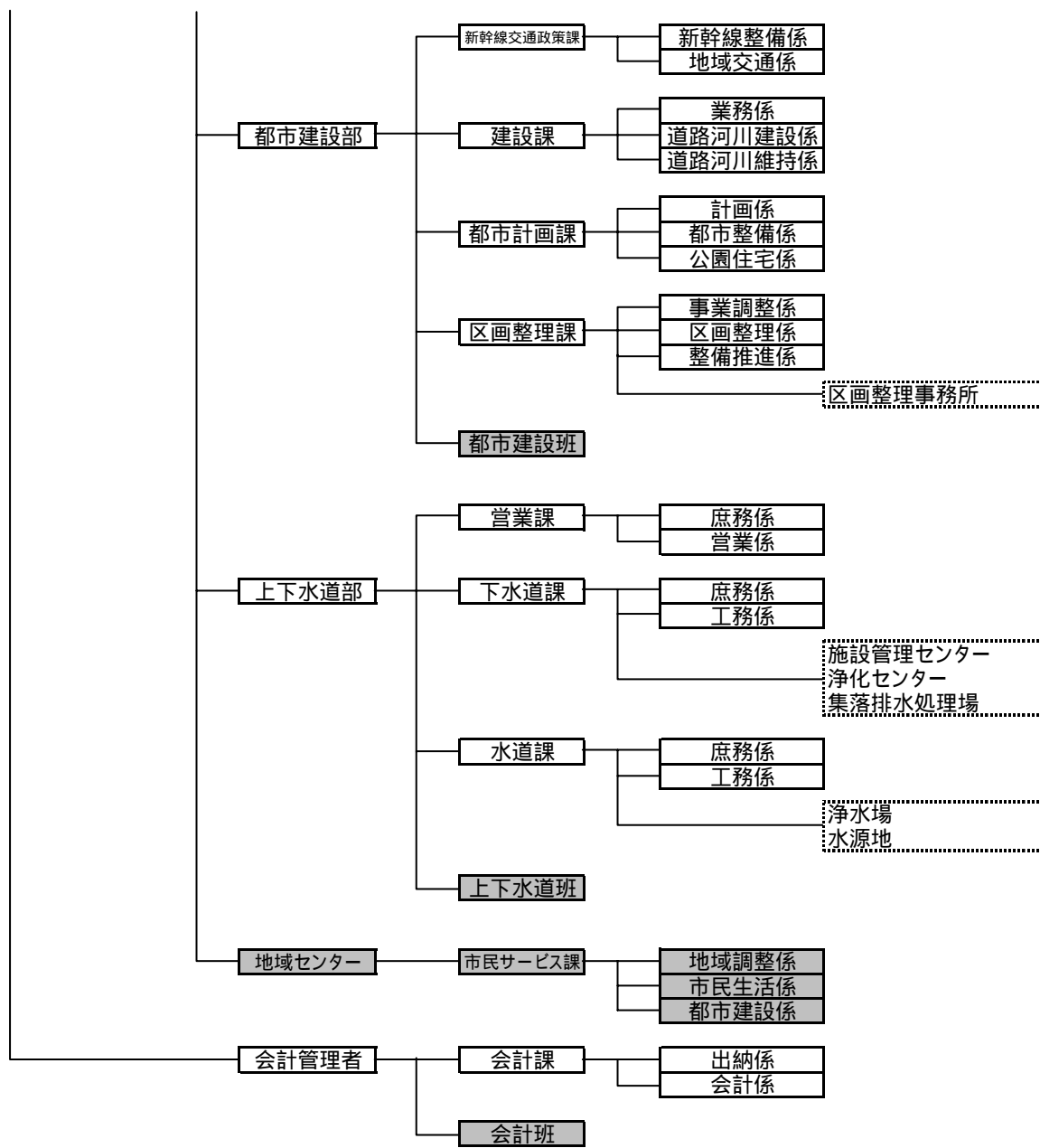
宇奈月町歴代副議長

氏名	就任年月日	退任年月日
佐々木 与作	昭 29. 7.17	昭 30. 7. 9
此川 千代吉	昭 30. 7.16	昭 34. 7. 9
山本 惠通	昭 34. 7.14	昭 36. 7. 4
浜田 竹次郎	昭 36. 7. 4	昭 38. 7. 9
福島 巳之助	昭 38. 7.13	昭 40. 7.12
山本 惠通	昭 40. 7.12	昭 42. 7. 9
中陳 栄太郎	昭 42. 7.12	昭 44. 7.16
紙田 収吉	昭 44. 7.16	昭 46. 7. 9
山本 義松	昭 46. 7.12	昭 48. 7. 7
小森 清	昭 48. 7. 7	昭 50. 7. 9
佐々木 正雄	昭 50. 7.10	昭 52. 6.28
新保 林作	昭 52. 6.28	昭 54. 7. 9
佐々木 正雄	昭 54. 7.10	昭 58. 7. 9
内村 志美雄	昭 58. 7.11	昭 62. 7. 9
中島 重春	昭 62. 7.10	平 元. 7. 7
草野 一雄	平 元. 7. 7	平 2. 9.13
中林 富男	平 2.11.26	平 6.11.17
大橋 武	平 6.11.22	平 8.12.13
佐々木 作盛	平 8.12.13	平 10.11.17
松平 枢秋	平 10.11.25	平 12.12. 8
山本 満博	平 12.12. 8	平 14.11.17
大柳 上幸生	平 14.11.22	平 16.12. 8
柳原 文男	平 16.12. 8	平 18. 3.30

## 2 黒部市行政組織図







(農業委員会)  
 農業委員会 — 事務局(農業水産課)

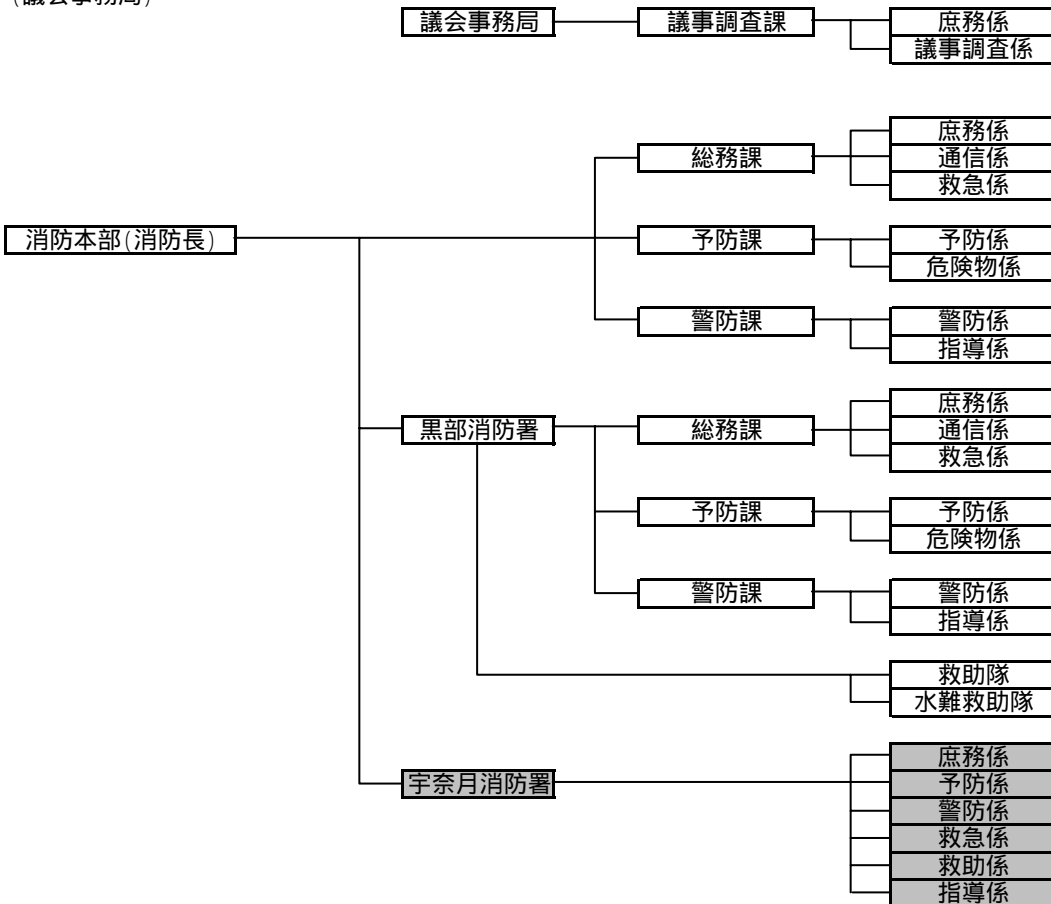
(固定資産評価審査委員会)  
 固定資産評価審査委員会 — 事務局(税務課)

(選挙・公平・監査)  
 選挙管理委員会  
 公平委員会  
 監査委員会 — 事務局(総務課)

(教育委員会)



(議会事務局)



資料: 総務課

### 3 課別職員数

平成20年4月1日現在

部	課	人数	男	女
市長、副市長、教育長		3	3	
総務企画部		1	1	
	企画政策課	8	6	2
	総務課	14	10	4
	財政課	9	7	2
	税務課	20	13	7
	税務班(職員兼務)			
市民生活部		1	1	
	市民環境課	12	7	5
	福祉課	9	5	4
	包括支援センター	3		3
	こども支援課	8	3	5
	保育所	94		94
	幼稚園	6		6
	保険年金課	8	4	4
	健康増進課	14	1	13
	市民生活班(職員兼務)			
産業経済部		1	1	
	商工観光課	8	6	2
	農業水産課	9	7	2
	農林整備課	12	9	3
	産業経済班(職員兼務)			
都市建設部		2	2	
	新幹線交通政策課	7	6	1
	建設課	11	9	2
	都市計画課	8	7	1
	区画整理課	6	6	
	都市建設班(職員兼務)			
上下水道部		1	1	
	営業課	8	6	2
	下水道課	6	5	1
	浄化センター	1	1	
	水道課	6	6	
	上下水道班(職員兼務)			
地域センター		1	1	
	市民サービス課	9	5	4
会計管理者		1	1	
	会計課	6	3	3
	会計班(職員兼務)			
教育委員会		1	1	
	学校教育課	10	5	5
	小中学校	17	1	16
	生涯学習課	10	5	5
	中央公民館	1	1	
	スポーツ健康課	5	5	
	教育班(職員兼務)			
	図書館	6	2	4
	学校給食センター	16	4	12
議会事務局		1	1	
	議事調査課	5	4	1
消防本部		1	1	
	黒部消防署	38	38	
	宇奈月消防署	21	21	
派遣等				
県		2	2	
みらーれTV		2	2	
介護保険組合		6	2	4
新川児童福祉会		4		4
後期高齢者医療広域連合		1	1	
観光協会		1	1	
環境省		1	1	
本庁計		462	241	221
市民病院	事務局	53	26	27
	キャリアール	13	2	11
	デイサービス	5	2	3
	医療職(1)	62	51	11
	医療職(2)	77	39	38
	医療職(3)	295	3	292
	医療職計	434	93	341
病院計		505	123	382
職員総計		967	364	603

資料:総務課

4 市民病院従事者数

平成21.4.1現在

区分	診療科																	看護部	東病棟二階	東病棟三階	東病棟四階	東病棟五階	東病棟六階	東病棟七階	西病棟二階	集中治療棟	栄養科	中央手術室	医療安全管理室	臨床工学科	救命センター	在宅介護支援センター	地域医療保健室	事務局			カリエール	デイサービスセンター	通院治療室	合計								
	内科	小児科	外科	整形外科	産婦人科	皮膚科	泌尿器科	胃腸科	眼科	脳神経外科	耳鼻咽喉科	麻酔科	精神神経科	内科療養科	呼吸器科	歯科	口腔外科																	健康管理センター	腎臓科	薬剤科					放射線科	形成外科	臨床検査科	リハビリテーション科	臨床研修室	総務課	管財課	医事課
総数	17	6	6	5	7	3	4	6	3	3	3	3	2	2	2	6	15	17	27	1	20	15	0	29	29	24	24	24	24	25	21	19	37	14	15	1	6	2	3	3	10	9	11	19	5	2	505	
医師	14	4	6	5	5	2	2	2	1	3	2	3	1	2	1	1		4	1	1	2		(17)																								62	
技術職員	3	2			2	1	2	4	2		1		1		1	2	15	15	21		18	13		27	29	24	24	24	25	21	19	37	3	15	1	6	2	1	3			6		2	372			
事務職員																2								1																2	9	4	7	1		27		
その他職員																1		2	2		1			1																								44

資料:市民病院

( ):嘱託医師

## 5 投票区別選挙有権者数

平成21年9月1日現在

投票区		男	女	計
1	三日市	1,639	1,687	3,326
2	石田	1,854	2,034	3,888
3	田家	1,111	1,212	2,323
4	村椿	1,198	1,284	2,482
5	大布施	2,190	2,327	4,517
6	前沢	737	774	1,511
7	荻生	1,207	1,361	2,568
8	若栗	848	987	1,835
9	尾山	408	422	830
10	田朶	162	152	314
11	生地	1,719	1,972	3,691
12	三島	1,531	1,482	3,013
13	宇奈月	191	221	412
14	内山	232	292	524
15	音沢	112	123	235
16	愛本	376	440	816
17	下立	510	591	1,101
18	浦山	898	1,006	1,904
合計		16,923	18,367	35,290

資料:選挙管理委員会

## 6 選挙種類別投票率

### 黒部市長選挙

選挙期日	当日有権者数			投票者数			投票率(%)		
	総数	男	女	総数	男	女	総数	男	女
昭和29.5.3	18,146	8,541	9,605	15,236	7,056	8,180	83.96	82.61	85.16
(市議補欠と同時) 33.4.20	(無投票・名簿登録者数)								
	18,185	8,486	9,699						
37.4.8	(無投票・名簿登録者数)								
	20,206	9,568	10,638						
41.4.17	21,283	9,948	11,335	19,765	9,257	10,508	92.87	93.05	92.70
(市議補欠と同時) 45.4.19	(無投票・名簿登録者数)								
	23,109	10,794	12,315						
(市議補欠と同時) 49.4.21	(無投票・名簿登録者数)								
	24,151	11,444	12,707						
53.4.16	(無投票・名簿登録者数)								
	24,773	11,784	12,989						
55.2.24	(無投票・名簿登録者数)								
	25,312	12,119	13,193						
59.2.5	(無投票・名簿登録者数)								
	26,013	12,410	13,603						
63.1.31	(無投票・名簿登録者数)								
	26,757	12,669	14,088						
平成4.2.2	(無投票・名簿登録者数)								
	27,626	13,138	14,488						
8.2.4	(無投票・名簿登録者数)								
	28,797	13,743	15,054						
12.1.30	(無投票・名簿登録者数)								
	29,609	14,244	15,365						
16.2..1	(無投票・名簿登録者数)								
	29,931	14,386	15,545						
16.8.1	29,716	14,285	15,431	22,852	10,692	12,160	76.90	74.85	78.80
18.4.23	(無投票・名簿登録者数)								
	35,347	16,894	18,453						

資料:選挙管理委員会

宇奈月町長選挙

選挙期日	当日有権者数			投票者数			投票率(%)		
	総数	男	女	総数	男	女	総数	男	女
昭和29.8.13	5,509	2,615	2,894	4,455	2,027	2,428	80.87	77.51	83.90
33.8.3	6,440	3,276	3,164	5,518	2,652	2,866	85.68	80.95	90.58
37.7.15	無投票								
41.7.17	5,912	2,738	3,174	5,467	2,457	3,010	92.47	89.74	94.83
45.7.19	無投票								
49.7.21	5,573	2,560	3,013	5,301	2,386	2,915	95.12	93.20	96.75
53.7.23	無投票								
57.7.18	無投票								
61.7.20	5,412	2,513	2,899	5,101	2,340	2,761	94.25	93.12	95.24
平2.7.22	5,424	2,508	2,916	5,125	2,341	2,784	94.49	93.34	95.47
6.7.24	無投票								
10.7.26	無投票								
14.7.14	無投票								

資料:選挙管理委員会

黒部市議会議員選挙

選挙期日	当日有権者数			投票者数			投票率 (%)			
	総数	男	女	総数	男	女	総数	男	女	
昭和30.2.3	18,419	8,637	9,782	17,382	8,082	9,300	94.37	93.57	95.07	
(補欠・市長と同時) 33.4.20	17,953	8,391	9,562	11,884	5,501	6,383	66.20	65.56	66.75	
34.2.8	19,636	9,218	10,418	18,156	8,405	9,751	92.46	91.18	93.60	
38.2.3	20,483	9,634	10,849	18,679	8,742	9,937	91.19	90.74	91.59	
42.2.9	20,842	9,583	11,259	19,989	9,251	10,738	95.91	96.54	95.37	
(補欠・市長と同時) 45.4.19	22,764	10,653	12,111	11,544	5,418	6,126	50.71	50.86	50.58	
46.1.24	22,993	10,799	12,194	21,666	10,025	11,641	94.23	92.83	95.46	
(補欠・市長と同時) 49.4.21	23,786	11,277	12,509	11,425	5,575	5,850	48.03	49.44	46.77	
50.2.2	23,998	11,329	12,669	22,792	10,709	12,083	94.97	94.53	95.37	
54.1.28	24,798	11,795	13,003	23,375	11,001	12,374	94.26	93.27	95.16	
58.1.30	25,614	12,240	13,374	24,226	11,428	12,798	94.58	93.37	95.69	
62.1.25	26,318	12,514	13,804	24,055	11,220	12,835	91.40	89.66	92.98	
平成3.1.27	27,179	12,877	14,302	24,697	11,464	13,233	90.87	89.03	92.53	
7.1.29	28,333	13,551	14,782	24,843	11,686	13,157	87.68	86.24	89.01	
11.1.31	(無投票・名簿登録者数)									
	29,350	14,083	15,267							
15.1.26	29,699	14,268	15,431	24,598	11,544	13,054	82.82	80.91	84.60	
18.10.15	黒部選挙区	30,007	14,417	15,590	22,735	10,573	12,162	75.77	73.34	78.01
	宇奈月選挙区	5,075	2,366	2,709	4,278	1,967	2,311	84.30	83.14	85.31

資料：選挙管理委員会



宇奈月町議会議員選挙

選挙期日	当日有権者数			投票者数			投票率(%)		
	総数	男	女	総数	男	女	総数	男	女
昭和30.6.20	5,489	2,597	2,892	5,041	2,302	2,739	91.84	88.64	94.71
34.6.25	6,476	3,283	3,193	6,001	2,963	3,038	92.67	90.25	95.15
38.6.25	6,133	2,891	3,242	5,784	2,688	3,096	94.31	92.98	95.50
42.6.25	5,640	2,527	3,113	5,402	2,388	3,014	95.78	94.50	96.82
45.7.19 (補欠)	無投票								
46.6.20	5,632	2,529	3,103	5,369	2,380	2,989	95.33	94.11	96.33
49.7.21 (補欠)	無投票								
50.6.22	5,537	2,535	3,002	5,324	2,410	2,914	96.15	95.07	97.07
54.6.24	5,415	2,503	2,912	5,236	2,397	2,839	96.69	95.77	97.49
57.7.18 (補欠)	無投票								
58.6.19	5,489	2,566	2,923	5,292	2,451	2,841	96.41	95.52	97.19
62.6.28	5,465	2,536	2,929	5,246	2,417	2,829	95.99	95.31	96.59
平成2.11.18	5,414	2,496	2,918	5,100	2,338	2,762	94.20	93.67	94.65
6.11.13	5,441	2,488	2,953	4,971	2,228	2,743	91.36	89.55	92.89
10.11.8	5,387	2,470	2,917	4,834	2,188	2,646	89.73	88.58	90.71
14.11.10	無投票								

資料:選挙管理委員会

黒 部

富山県議会議員選挙

選挙期日	当日有権者数			投票者数			投票率(%)		
	総数	男	女	総数	男	女	総数	男	女
昭和30.4.23	(無投票・名簿登録者数)								
	18,887	8,880	10,007						
(補欠・知事と同時) 31.9.25	18,983	8,910	10,073	15,087	7,245	7,842	79.48	81.31	77.85
34.4.23	19,722	9,265	10,457	15,607	7,244	8,363	79.13	78.19	79.98
38.4.17	(無投票・名簿登録者数)								
	20,831	9,787	11,044						
42.4.15	(無投票・名簿登録者数)								
	21,958	10,244	11,714						
46.4.11	23,147	10,809	12,338	20,952	9,693	11,259	90.52	89.68	91.25
50.4.13	24,093	11,306	12,787	16,496	7,815	8,681	68.47	69.12	67.89
54.4.8	24,853	11,826	13,027	22,237	10,412	11,825	89.47	88.04	90.77
58.4.10	25,666	12,253	13,413	20,977	9,853	11,124	81.73	80.41	82.93
62.4.12	26,427	12,531	13,896	22,631	10,523	12,108	85.64	83.98	87.13
平成3.4.7	(無投票・名簿登録者数)								
	27,448	13,016	14,432						
7.4.9	28,383	13,538	14,845	17,604	8,256	9,348	62.02	60.98	62.97
11.4.11	29,115	13,946	15,169	22,983	10,747	12,236	78.94	77.06	80.66
15.4.3	(無投票・名簿登録者数)								
	29,927	14,388	15,539						
19.4.8	(無投票・名簿登録者数)								
	35,342	16,929	18,413						

資料:選挙管理委員会

宇奈月

富山県議会議員選挙

選挙期日	当日有権者数			投票者数			投票率(%)		
	総数	男	女	総数	男	女	総数	男	女
昭和30.4.23	5,469	2,596	2,873	4,408	2,068	2,340	80.60	79.66	81.45
34.4.23	6,132	3,018	3,114	5,098	2,436	2,662	83.14	80.72	85.48
38.4.17	6,025	2,826	3,199	5,134	2,404	2,730	85.21	85.07	85.34
42.4.15	5,659	2,527	3,132	4,893	2,167	2,726	86.46	85.75	87.04
46.4.11	5,597	2,525	3,072	4,965	2,212	2,753	88.71	87.60	89.62
50.4.13	5,531	2,540	2,991	4,556	2,085	2,471	82.37	82.09	82.61
54.4.8	5,429	2,506	2,923	4,828	2,204	2,624	88.93	87.95	89.77
58.4.10	5,465	2,547	2,918	4,297	1,941	2,356	78.63	76.21	80.74
62.4.12	5,452	2,532	2,920	4,219	1,908	2,311	77.38	75.36	79.14
平成3.4.7	5,399	2,479	2,920	3,648	1,652	1,996	67.57	66.64	68.36
7.4.9	5,495	2,497	2,998	4,113	1,832	2,281	74.85	73.37	76.08
11.4.11	5,414	2,486	2,928	4,246	1,914	2,332	78.43	76.99	79.64
15.4.13	5,198	2,400	2,798	3,404	1,555	1,849	65.49	64.79	66.08

資料：選挙管理委員会

黒 部

富山県知事選挙

選挙期日	当日有権者数			投票者数			投票率(%)		
	総数	男	女	総数	男	女	総数	男	女
(県議補欠と同時) 昭和31.9.25	18,983	8,910	10,073	15,089	7,247	7,842	79.49	81.34	77.85
35.9.11	19,781	9,310	10,471	9,460	4,805	4,655	47.82	51.61	44.46
39.9.15	20,687	9,685	11,002	10,374	4,840	5,534	50.15	49.97	50.30
43.9.26	22,251	10,351	11,900	11,051	5,047	6,004	49.67	48.76	50.45
44.12.27	22,982	10,745	12,237	19,065	8,979	10,086	82.96	83.56	82.42
48.12.2	23,867	11,257	12,610	14,519	7,051	7,468	60.83	62.64	59.22
52.11.27	24,454	11,629	12,825	12,397	5,861	6,536	50.70	50.40	50.96
55.11.9	25,030	11,939	13,091	11,203	5,439	5,764	44.76	45.56	44.03
59.10.28	25,982	12,342	13,640	14,648	6,763	7,885	56.38	54.80	57.81
63.10.23	26,785	12,699	14,086	16,488	7,510	8,978	61.56	59.14	63.74
平成4.10.25	27,736	13,186	14,550	14,250	6,617	7,633	51.38	50.18	52.46
8.10.20	28,905	13,813	15,092	17,774	8,573	9,201	61.49	62.06	60.97
12.10.9	29,567	14,217	15,350	13,896	6,430	7,466	47.00	45.23	48.64
16.10.17	29,859	14,347	15,512	10,249	4,964	5,285	34.32	34.60	34.07
20.10.19	35,268	16,941	18,327	15,224	7,212	8,012	43.17	42.57	43.72

資料:選挙管理委員会

宇奈月

富山県知事選挙

選挙期日	当日有権者数			投票者数			投票率(%)		
	総数	男	女	総数	男	女	総数	男	女
昭和27.10.1	5,242	2,467	2,775	4,248	1,986	2,262	81.04	80.50	81.51
31.9.25 (県議補欠同時)	5,386	2,495	2,891	3,634	1,807	1,827	67.47	72.42	63.20
35.9.11	6,067	2,976	3,091	3,471	1,670	1,801	57.21	56.12	58.27
39.9.15	5,762	2,622	3,140	3,159	1,405	1,754	54.82	53.59	55.86
43.9.26	5,679	2,538	3,141	4,126	1,803	2,323	72.65	71.04	73.96
44.12.27	5,688	2,563	3,125	4,524	2,029	2,495	79.54	79.17	79.84
48.12.2	5,590	2,554	3,036	3,491	1,599	1,892	62.45	62.61	62.32
52.11.27	5,543	2,576	2,967	3,042	1,376	1,666	54.88	53.42	56.15
55.11.9	5,469	2,533	2,936	2,907	1,317	1,590	53.15	51.99	54.16
59.10.28	5,492	2,570	2,922	3,399	1,506	1,893	61.89	58.60	64.78
63.10.23	5,471	2,536	2,935	3,685	1,627	2,058	67.36	64.16	70.12
平成4.10.25	5,422	2,494	2,928	3,240	1,426	1,814	59.76	57.18	61.95
8.10.20	5,475	2,503	2,972	3,705	1,677	2,028	67.67	67.00	68.24
12.10.9	5,340	2,462	2,878	2,981	1,342	1,639	55.82	54.51	56.95
16.10.17	5,142	2,373	2,769	2,320	1,063	1,257	45.12	44.80	45.40

資料:選挙管理委員会

黒 部

衆議院議員選挙

選挙期日	当日有権者数			投票者数			投票率(%)		
	総数	男	女	総数	男	女	総数	男	女
昭和33.5.22	19,697	9,233	10,464	15,018	7,264	7,754	76.25	78.67	74.10
35.11.20	20,020	9,422	10,598	16,617	8,006	8,611	83.00	84.97	81.25
38.11.21	20,795	9,752	11,043	18,014	8,335	9,679	86.63	85.47	87.65
42.1.29	21,404	9,989	11,415	19,057	8,898	10,159	89.03	89.08	89.00
44.12.27	23,032	10,763	12,269	19,086	8,995	10,091	82.87	83.57	82.25
47.12.10	23,712	11,143	12,569	19,213	9,002	10,211	81.03	80.79	81.24
51.12.5	24,379	11,560	12,819	17,688	8,543	9,145	72.55	73.90	71.34
54.10.7	25,071	11,983	13,088	17,672	8,531	9,141	70.49	71.19	69.84
(参トダブル) 55.6.22	25,188	12,009	13,179	19,585	9,352	10,233	77.76	77.87	77.65
58.12.18	25,917	12,365	13,552	20,194	9,751	10,443	77.92	78.86	77.06
(参トダブル) 61.7.6	26,309	12,525	13,784	20,934	9,989	10,945	79.57	79.75	79.40
平成2.2.18	27,073	12,823	14,250	23,562	11,045	12,517	87.03	86.13	87.84
5.7.18	28,156	13,477	14,679	22,741	10,708	12,033	80.77	79.45	81.97
8.10.20	28,967	13,852	15,115	17,778	8,576	9,202	61.37	61.91	60.88
(補欠) 10.8.23	29,287	14,064	15,223	22,193	10,456	11,737	75.78	74.35	77.10
12.6.25	29,583	14,225	15,358	20,853	9,929	10,924	70.49	69.80	71.13
15.11.9	29,865	14,344	15,521	19,871	9,544	10,327	66.54	66.54	66.54
17.9.11	30,122	14,474	15,648	21,728	10,478	11,250	72.13	72.39	71.89
21.8.30	35,281	16,939	18,342	26,298	12,754	13,544	74.54	75.29	73.84

資料:選挙管理委員会

宇奈月

衆議院議員選挙

選挙期日	当日有権者数			投票者数			投票率(%)		
	総数	男	女	総数	男	女	総数	男	女
昭和30.2.27	5,477	2,596	2,881	4,523	2,191	2,332	82.58	84.40	80.94
33.5.22	6,288	3,160	3,128	4,594	2,273	2,321	73.06	71.93	74.20
35.11.20	6,181	3,011	3,170	4,866	2,268	2,598	78.73	75.32	81.96
38.11.21	5,961	2,743	3,218	4,940	2,277	2,663	82.87	83.01	82.75
42.1.29	5,949	2,731	3,218	4,763	2,122	2,641	80.06	77.70	82.07
44.12.27	5,741	2,587	3,154	4,527	2,032	2,495	78.85	78.55	79.11
47.12.10	5,670	2,562	3,108	4,793	2,128	2,665	84.53	83.06	85.75
51.12.5	5,576	2,567	3,009	4,385	2,003	2,382	78.64	78.03	79.16
54.10.7	5,477	2,527	2,950	4,181	1,947	2,234	76.34	77.05	75.73
55.6.22 (参トダブル)	5,467	2,521	2,946	4,527	2,116	2,411	82.81	83.93	81.84
58.12.18	5,551	2,604	2,947	4,313	2,032	2,281	77.70	78.03	77.40
61.7.6 (参トダブル)	5,435	2,520	2,915	4,598	2,123	2,475	84.60	84.25	84.91
平成2.2.18	5,483	2,535	2,948	4,764	2,172	2,592	86.89	85.68	87.92
5.7.18	5,452	2,514	2,938	4,504	2,038	2,466	82.61	81.07	83.93
8.10.20	5,498	2,513	2,985	3,708	1,678	2,030	67.44	66.77	68.01
10.8.23 (補欠)	5,487	2,521	2,966	4,080	1,860	2,220	74.36	73.78	74.85
12.6.25	5,388	2,481	2,907	3,809	1,762	2,047	70.69	71.02	70.42
15.11.9	5,166	2,385	2,781	3,478	1,635	1,843	67.32	68.55	66.27
17.9.11	5,156	2,399	2,757	3,654	1,731	1,923	70.87	72.16	69.75

資料:選挙管理委員会

黒 部

参議院議員選挙

選挙期日	当日有権者数			投票者数			投票率(%)		
	総数	男	女	総数	男	女	総数	男	女
昭和34.6.2	18,372	8,610	9,762	15,581	7,484	8,097	84.81	86.92	82.94
37.7.1	19,697	9,233	10,464	15,018	7,264	7,754	76.25	78.67	74.10
40.7.4	20,020	9,422	10,598	16,617	8,006	8,611	83.00	84.97	81.25
43.7.7	20,795	9,752	11,043	18,014	8,335	9,679	86.63	85.47	87.65
46.6.27	21,404	9,989	11,415	19,057	8,898	10,159	89.03	89.08	89.00
49.7.7	23,032	10,763	12,269	19,086	8,995	10,091	82.87	83.57	82.25
52.7.10	23,712	11,143	12,569	19,213	9,002	10,211	81.03	80.79	81.24
(衆とダブル) 55.6.22	24,379	11,560	12,819	17,688	8,543	9,145	72.55	73.90	71.34
(補欠) 57.12.26	25,071	11,983	13,088	17,672	8,531	9,141	70.49	71.19	69.84
58.6.26	25,188	12,009	13,179	19,585	9,352	10,233	77.76	77.87	77.65
(衆とダブル) 61.7.6	25,917	12,365	13,552	20,194	9,751	10,443	77.92	78.86	77.06
平成元.7.23	26,309	12,525	13,784	20,934	9,989	10,945	79.57	79.75	79.40
4.7.26	27,073	12,823	14,250	23,562	11,045	12,517	87.03	86.13	87.84
7.7.23	28,156	13,477	14,679	22,741	10,708	12,033	80.77	79.45	81.97
10.7.12	28,967	13,852	15,115	17,778	8,576	9,202	61.37	61.91	60.88
13.7.29 (選挙区)	29,287	14,064	15,223	22,193	10,456	11,737	75.78	74.35	77.10
(比例代表)	29,583	14,225	15,358	20,853	9,929	10,924	70.49	69.80	71.13
16.7.11 (選挙区)	29,287	14,064	15,223	22,193	10,456	11,737	75.78	74.35	77.10
(比例代表)	29,583	14,225	15,358	20,853	9,929	10,924	70.49	69.80	71.13
19.7.29 (選挙区)	35,414	16,991	18,423	23,490	11,379	12,111	66.33	66.97	65.74
(比例代表)	35,414	16,991	18,423	23,484	11,377	12,107	66.31	66.96	65.72

資料: 選挙管理委員会



宇奈月

参議院議員選挙

選挙期日	当日有権者数			投票者数			投票率(%)		
	総数	男	女	総数	男	女	総数	男	女
昭和31.7.8	5,444	2,540	2,904	3,814	1,816	1,998	70.06	71.50	68.80
34.6.2	6,264	3,142	3,122	4,003	1,961	2,042	63.90	62.41	65.41
37.7.1	6,001	2,858	3,143	4,260	1,973	2,287	70.99	69.03	72.76
40.7.4	5,826	2,665	3,161	4,359	2,012	2,347	74.82	75.50	74.25
43.7.7	5,774	2,571	3,203	4,832	2,133	2,699	83.69	82.96	84.26
46.6.27	5,732	2,574	3,158	4,063	1,822	2,241	70.88	70.78	70.96
49.7.7	5,591	2,553	3,038	4,553	2,074	2,479	81.43	81.24	81.60
52.7.10	5,565	2,573	2,992	4,385	2,042	2,343	78.80	79.36	78.31
55.6.22 (衆とダブル)	5,467	2,521	2,946	4,526	2,115	2,411	82.79	83.90	81.84
57.12.26 (補欠)	5,487	2,541	2,946	3,610	1,681	1,929	65.79	66.16	65.48
58.6.26	5,539	2,585	2,954	3,639	1,754	1,885	65.70	67.85	63.81
61.7.6 (衆とダブル)	5,435	2,520	2,915	4,597	2,123	2,474	84.58	84.25	84.87
平成元.7.23	5,504	2,545	2,959	4,628	2,120	2,508	84.08	83.30	84.76
4.7.26	5,449	2,503	2,946	3,514	1,630	1,884	64.49	65.12	63.95
7.7.23	5,523	2,512	3,011	3,481	1,588	1,893	63.03	63.22	62.87
10.7.12	5,466	2,505	2,961	3,620	1,697	1,923	66.23	67.74	64.94
13.7.29 (選挙区)	5,315	2,453	2,862	3,475	1,602	1,873	65.38	65.31	65.44
(比例代表)	5,325	2,458	2,867	3,478	1,604	1,874	65.31	65.26	65.36
16.7.11 (選挙区)	5,176	2,389	2,787	3,337	1,595	1,742	64.47	66.76	62.50
(比例代表)	5,186	2,395	2,791	3,336	1,595	1,741	64.33	66.60	62.38

資料:選挙管理委員会

## 7 一般会計決算額の推移（歳入）

### 新黒部市

(単位:千円)

科目 年度	総額	市税	地方 譲与税	利子割 交付金	配当割 交付金	株式等譲 渡所得割 交付金	地方 消費税 交付金	特別地方 消費税 交付金	自動車 取得税 交付金	地方 特例 交付金	普通 交付税	特別 交付税	交通安全 対策特別 交付金	分担金及 び負担金	使用料及 び手数料	国庫 支出金	県支 出金	財産 収入	寄附金	繰越金	諸収入	市債	繰入金
17新	3,690,846	123,830	69,219	8,811	7,843	22,874	-	-	41,889	-	-	-	2,473	32,544	5,918	867,286	330,445	721	1,000	-	1,166,854	858,300	150,839
18	19,842,812	8,461,412	594,384	27,055	24,777	21,862	456,016	-	113,378	208,461	2,106,915	789,011	7,126	107,963	460,373	1,379,751	937,176	332,596	43,827	1,161,051	1,388,253	1,208,200	13,225
19	21,044,373	8,143,368	224,371	33,941	29,378	18,602	445,971	-	104,775	53,589	1,830,555	733,228	6,969	164,801	409,880	1,364,360	866,701	173,115	35,909	1,148,430	2,331,724	2,625,600	299,106
20	20,662,456	8,304,357	216,610	32,716	13,016	5,362	408,315	-	91,148	93,724	2,885,477	758,419	5,973	193,739	378,945	1,675,204	914,068	232,896	49,851	451,680	2,167,195	1,646,700	137,061

資料:財政課 17新は平成18年3月31日分をさす。

### 旧黒部市

(単位:千円)

科目 年度	総額	市税	地方 譲与税	利子割 交付金	配当割 交付金	株式等譲 渡所得割 交付金	地方 消費税 交付金	特別地方 消費税 交付金	自動車 取得税 交付金	地方 特例 交付金	普通 交付税	特別 交付税	交通安全 対策特別 交付金	分担金及 び負担金	使用料及 び手数料	国庫 支出金	県支 出金	財産 収入	寄附金	繰越金	諸収入	市債	繰入金
13	16,857,127	6,511,548	155,094	225,299			377,621	-	92,438	190,340	2,187,445	711,035	5,705	388,149	282,896	1,268,464	887,739	74,774	40,950	997,608	1,076,509	1,165,600	217,913
14	15,545,919	6,120,090	155,632	67,977			333,547	-	77,293	190,218	2,324,955	693,129	5,240	398,771	259,632	1,003,676	697,572	137,966	18,100	622,933	507,645	1,627,175	304,368
15	16,429,074	5,851,656	165,435	48,158			377,708	-	83,175	179,614	2,333,473	646,213	5,806	382,410	200,396	1,511,275	712,666	169,204	13,100	666,281	695,921	2,228,000	158,583
16	16,080,005	5,740,149	236,108	46,568	9,833	8,090	415,691	-	84,390	193,422	2,937,084		5,813	384,544	187,288	1,092,172	660,709	52,291	12,050	768,110	640,964	2,346,700	258,029
17旧	13,405,424	6,120,376	250,643	24,904	9,244	45	382,073	-	51,114	156,318	2,601,836	616,028	3,640	371,002	158,564	648,447	322,574	52,100	21,104	739,416	245,197	617,000	13,799

資料:財政課

### 旧宇奈月町

(単位:千円)

科目 年度	総額	町税	地方 譲与税	利子割 交付金	配当割 交付金	株式等譲 渡所得割 交付金	地方 消費税 交付金	特別地方 消費税 交付金	自動車 取得税 交付金	地方 特例 交付金	普通 交付税	特別 交付税	交通安全 対策特別 交付金	分担金及 び負担金	使用料及 び手数料	国庫 支出金	県支 出金	財産 収入	寄附金	繰越金	諸収入	市債	繰入金
13	5,053,714	2,553,290	39,934	35,976			66,803	-	23,772	29,234	490,585	146,968	982	51,392	46,719	182,814	238,757	5,038	50	172,401	393,713	466,700	108,586
14	5,689,165	2,662,253	41,183	10,828			57,238	175	20,424	32,460	222,284	141,868	920	42,992	67,777	280,924	427,901	2,435	300	148,026	454,943	769,900	304,334
15	5,622,971	2,490,311	45,919	7,549			63,060	-	23,033	33,428	166,051	134,195	1,000	42,548	61,796	223,728	353,755	3,218		234,951	498,558	992,300	247,571
16	5,151,619	2,397,378	61,007	7,035	1,499	1,210	69,401	-	24,072	28,803	213,281	124,881	1,044	44,388	60,274	168,775	254,290	1,665	1,250	181,918	558,564	646,200	304,684
17	5,052,062	2,287,918	57,272	3,678	1,364	6	63,788	-	14,274	28,428	301,585	140,818	664	45,544	56,995	212,070	80,766	1,007	1,200	358,800	473,238	810,200	112,447

資料:財政課

## 8 一般会計決算額の推移（歳出）

### 新黒部市

(単位:千円)

科目 年度	総額	議会費	総務費	民生費	衛生費	労働費	農林 水産業費	商工費	土木費	消防費	教育費	災害 復旧費	公債費	諸支出金	前年度繰上 充用金
17新	2,529,795	359	297,688	237,307	349,255	83	47,261	17,743	142,233	19,650	1,218,021	0	0	200,195	-
18	18,694,382	245,290	2,208,543	3,849,525	1,789,254	53,019	1,504,168	1,103,279	2,747,889	563,396	1,975,095	31,365	2,477,472	146,087	-
19	20,592,693	223,639	3,511,823	4,101,512	1,678,648	53,895	1,351,386	1,660,895	2,570,861	566,811	2,113,971	12,679	2,596,986	149,587	-
20	20,098,613	217,781	3,244,679	4,200,084	1,557,824	54,195	1,394,527	832,488	3,075,910	588,818	2,044,318	5,185	2,735,404	147,400	-

資料:財政課 17新は平成18年3月31日分をさす。

### 旧黒部市

(単位:千円)

科目 年度	総額	議会費	総務費	民生費	衛生費	労働費	農林 水産業費	商工費	土木費	消防費	教育費	災害 復旧費	公債費	諸支出金	前年度繰上 充用金
13	16,234,153	210,686	1,950,171	3,379,657	1,182,447	46,632	1,520,635	457,588	2,918,672	385,200	1,267,069	46,680	2,368,716	500,000	-
14	14,879,637	208,700	1,993,230	3,008,045	1,319,396	77,604	1,312,135	551,887	2,618,909	370,641	1,371,455	1,870	2,045,765	-	-
15	15,660,964	201,700	1,919,029	2,849,441	1,235,368	61,653	1,234,227	505,380	2,330,761	364,471	2,907,204	4,761	2,046,969	-	-
16	15,340,589	192,809	2,111,627	2,859,358	1,116,186	60,542	1,354,441	483,075	2,027,729	330,545	1,792,686	25,278	2,986,313	-	-
17	13,101,313	186,577	2,092,288	2,943,676	681,897	56,466	920,500	469,403	1,896,518	329,480	1,506,623	6,338	1,961,547	50,000	-

資料:財政課

### 旧宇奈月町

(単位:千円)

科目 年度	総額	議会費	総務費	民生費	衛生費	労働費	農林 水産業費	商工費	土木費	消防費	教育費	災害 復旧費	公債費	諸支出金	前年度繰上 充用金
13	4,905,688	108,715	738,129	688,809	177,464	7,976	854,899	372,552	598,647	252,336	440,525	7,613	535,524	122,499	-
14	5,454,214	109,639	685,051	1,184,016	187,400	8,126	665,335	434,676	884,179	244,614	429,936	4,864	565,339	51,039	-
15	5,441,053	107,358	684,435	710,266	168,635	7,987	757,100	507,158	492,021	228,957	1,064,356	51,969	539,451	121,360	-
16	4,792,818	101,937	681,843	724,805	161,455	7,074	532,960	546,623	461,072	221,090	624,411	30,873	686,496	12,179	-
17	4,988,016	98,495	669,889	635,981	156,459	6,914	417,259	594,301	332,563	241,907	1,266,950	577	559,074	7,647	-

資料:財政課

9 市税の推移  
黒 部

(単位:千円)

年度	税目	総額	市民税	固定資産税	軽自動車税	たばこ税	電気税	木材取引税	特別土地 保有税	入湯税	自転車 荷車税	水利地益税
昭和49年度		1,876,683	770,486	886,923	7,606	53,789	143,899	73	2,446	190	-	11,271
54		3,622,893	1,937,147	1,290,978	16,707	95,236	262,188	30	1,643	910	-	18,054
55		4,124,660	2,090,127	1,517,891	17,806	97,967	379,952	31	1,470	991	-	18,425
56		3,810,489	1,557,233	1,719,121	18,547	108,660	385,807	50	1,451	1,004	-	18,616
57		4,944,194	2,433,598	1,952,197	20,334	118,106	395,885	50	1,052	1,006	-	21,966
58		4,834,296	2,243,024	2,052,163	23,432	120,421	392,601	50	1,631	974	-	-
59		5,331,322	2,652,470	2,125,015	29,322	127,207	394,427	50	1,906	925	-	-
60		5,093,699	2,158,033	2,378,166	31,598	128,553	395,913	50	611	775	-	-
61		5,150,564	2,076,249	2,519,719	33,973	142,736	376,055	50	1,022	760	-	-
62		6,056,129	2,936,166	2,559,574	36,356	141,875	378,429	-	2,882	847	-	-
63		5,981,539	2,886,839	2,534,598	38,588	142,467	377,689	-	346	1,012	-	-
平成元年度		6,105,761	3,301,091	2,587,118	40,200	134,572	38,439	-	2,937	1,404	-	-
2		6,145,648	3,337,636	2,622,421	41,939	139,360	-	-	2,917	1,375	-	-
3		6,528,048	3,597,162	2,741,559	44,457	140,567	-	-	2,798	1,505	-	-
4		6,065,501	2,996,266	2,875,888	46,551	141,854	-	-	3,461	1,481	-	-
5		6,600,824	3,395,045	3,009,338	48,105	142,539	-	-	4,244	1,553	-	-
6		5,828,632	2,536,108	3,093,365	49,954	144,512	-	-	3,314	1,379	-	-
7		6,007,416	2,632,459	3,174,799	51,568	144,232	-	-	3,276	1,082	-	-
8		6,327,622	2,818,509	3,301,274	53,876	148,376	-	-	4,441	1,146	-	-
9		7,014,169	3,434,501	3,238,565	57,064	278,858	-	-	4,162	1,019	-	-
10		6,426,849	2,652,971	3,503,006	58,437	208,623	-	-	2,756	1,056	-	-
11		6,792,827	2,693,206	3,545,116	59,377	491,903	-	-	2,325	900	-	-
12		6,453,773	2,443,601	3,492,118	60,903	454,497	-	-	1,683	971	-	-
13		6,511,548	2,417,021	3,595,923	63,016	433,100	-	-	1,525	963	-	-
14		6,120,090	2,014,222	3,687,416	63,716	352,657	-	-	1,230	849	-	-
15		5,851,655	2,067,497	3,451,638	66,763	264,931	-	-	-	826	-	-
16		5,740,148	1,942,219	3,458,361	68,326	270,507	-	-	-	735	-	-
17		8,526,609	2,793,136	5,314,812	80,625	280,355	-	-	-	57,681	-	-
18		8,461,412	3,052,815	4,978,997	82,597	294,507	-	-	-	52,496	-	-
19		8,143,364	2,750,188	4,970,007	84,342	289,854	-	-	-	48,973	-	-
20		8,304,358	2,802,767	5,086,267	86,656	278,146	-	-	-	50,522	-	-

資料:税務課 17年度については、旧黒部市 + 旧宇奈月町 + 新黒部市(3月31日分)の合計  
18年度以降については、新黒部市分

宇奈月

(単位:千円)

年度	税目	総額	町民税	固定資産税	軽自動車税	たばこ税	電気税	木材取引税	特別土地保有税	入湯税	自転車荷車税	水利地益税
昭和49年度		545,713	68,156	426,982	1,615	16,477	9,840	20	605	22,018		
54		770,184	166,214	483,342	2,878	27,549	16,515	10	61	73,615		
55		829,458	156,177	528,919	3,097	27,956	25,288	20	50	87,951		
56		1,069,315	346,536	583,927	3,138	33,377	28,838		50	73,449		
57		1,124,137	296,666	671,340	3,576	36,692	39,018	456	44	76,345		
58		1,236,350	360,438	690,213	3,839	40,152	66,578	12	38	75,080		
59		1,387,090	461,958	742,899	4,800	43,901	59,962		32	73,538		
60		1,350,915	476,805	719,995	5,245	39,131	38,641			71,098		
61		2,630,779	507,494	1,969,376	5,572	40,097	34,004			74,236		
62		2,584,195	479,090	1,942,108	5,827	42,667	38,256			76,247		
63		2,551,968	398,681	1,981,210	6,286	42,091	39,276			84,424		
平成元年度		2,571,422	451,325	1,979,671	6,469	39,047	4,473			90,437		
2		2,547,656	464,372	1,950,794	6,706	39,876				85,908		
3		2,553,577	476,548	1,944,353	7,044	39,887				85,745		
4		2,540,777	505,601	1,909,442	7,357	38,821				79,556		
5		2,561,817	497,499	1,941,328	7,604	36,569				78,817		
6		2,716,988	402,142	2,192,143	7,746	33,959				80,998		
7		2,709,390	420,087	2,184,678	8,018	31,340				65,267		
8		2,717,150	415,514	2,182,846	8,294	32,458				78,038		
9		2,766,301	486,638	2,159,870	8,504	36,931				74,358		
10		2,671,137	400,669	2,158,915	8,579	35,566				67,408		
11		2,648,838	398,994	2,137,123	8,764	37,649				66,308		
12		2,528,695	386,919	2,035,010	9,013	34,093				63,660		
13		2,553,290	318,193	2,132,686	9,376	32,900				60,135		
14		2,662,254	366,185	2,198,579	9,684	30,615				57,191		
15		2,490,311	323,992	2,066,900	9,791	30,717				58,911		
16		2,397,378	309,671	1,985,079	10,009	30,838				61,781		
17		旧黒部市の表に旧黒部市・旧宇奈月町・新黒部市(3月31日分)の合計値を記載										

資料: 税務課

# 黒 部 市 役 所 書

(平成21年版)

平成21年12月発行

編 集 黒 部 市 役 所  
発 行 総 務 企 画 部 企 画 政 策 課  
黒 部 市 三 日 市 7 2 5 番 地  
電 話 0765-54-2111 (内線 135)  
ホ ー ム ペ ー ジ ア ド レ ス  
<http://www.city.kurobe.toyama.jp/>